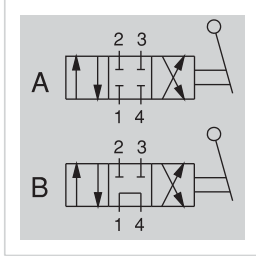


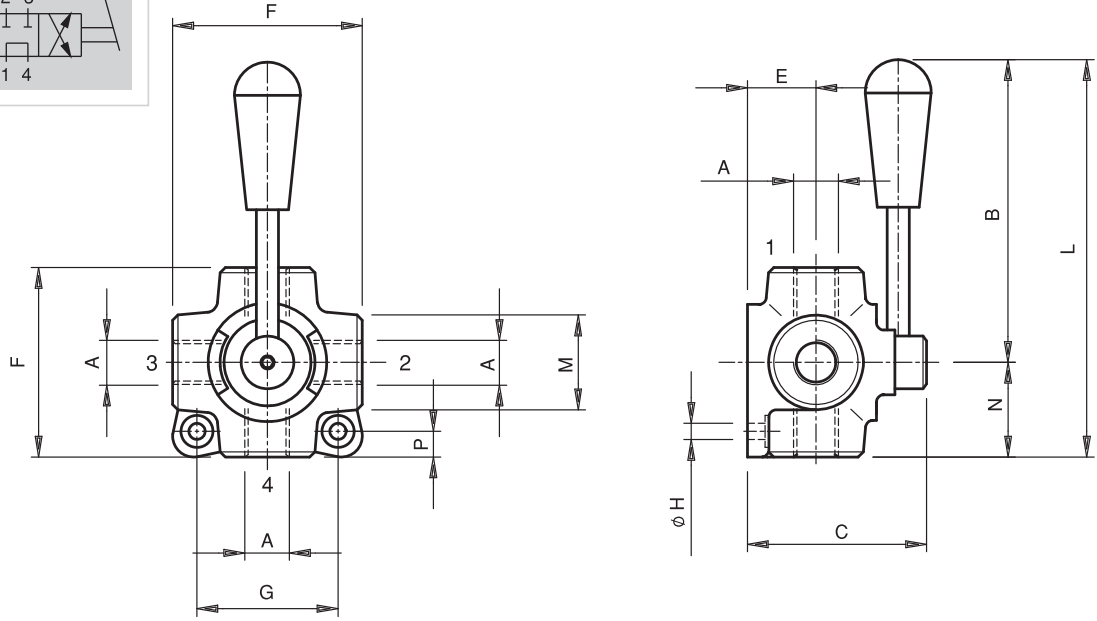
4/3 HİDROLİK KÜRESEL VANA

4 / 3 HYDRAULIC FLOW DIVERTERS

IDF4



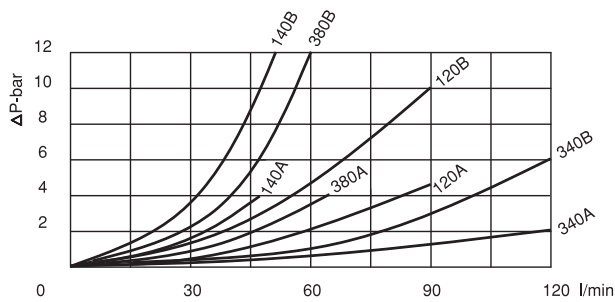
IDF4, 4 E 3 Küresel vanalar akışın yönünü değiştirir
IDF4, 4 ways flow diverters are employed to reverse the oil flow



TEKNİK ÖZELLİKLER / FEATURES

Kod Code	A	Max. Debi Max flow l/min	Max. Basınç Max pressure bar	B	C	E	F	G	H	L	M	N	P	Ağırlık Weight Kg
IDF4140	BSPP 1/4	40	300	126	70	24	77	53,5	8,5	165	35	39	11	1,33
IDF4380	BSPP 3/8	60		126	70	24	77	53,5	8,5	165	35	39	11	1,27
IDF4120	BSPP 1/2	90	250	123	80	28	90	68	8,5	168	42	45	10	1,87
IDF4340	BSPP 3/4	120		145	90	32	95	74	8,5	195	49	50	12	2,50

BASINÇ DÜŞÜŞÜ / PRESSURE DROP



SİPARİŞ KODU / ORDERING CODE

