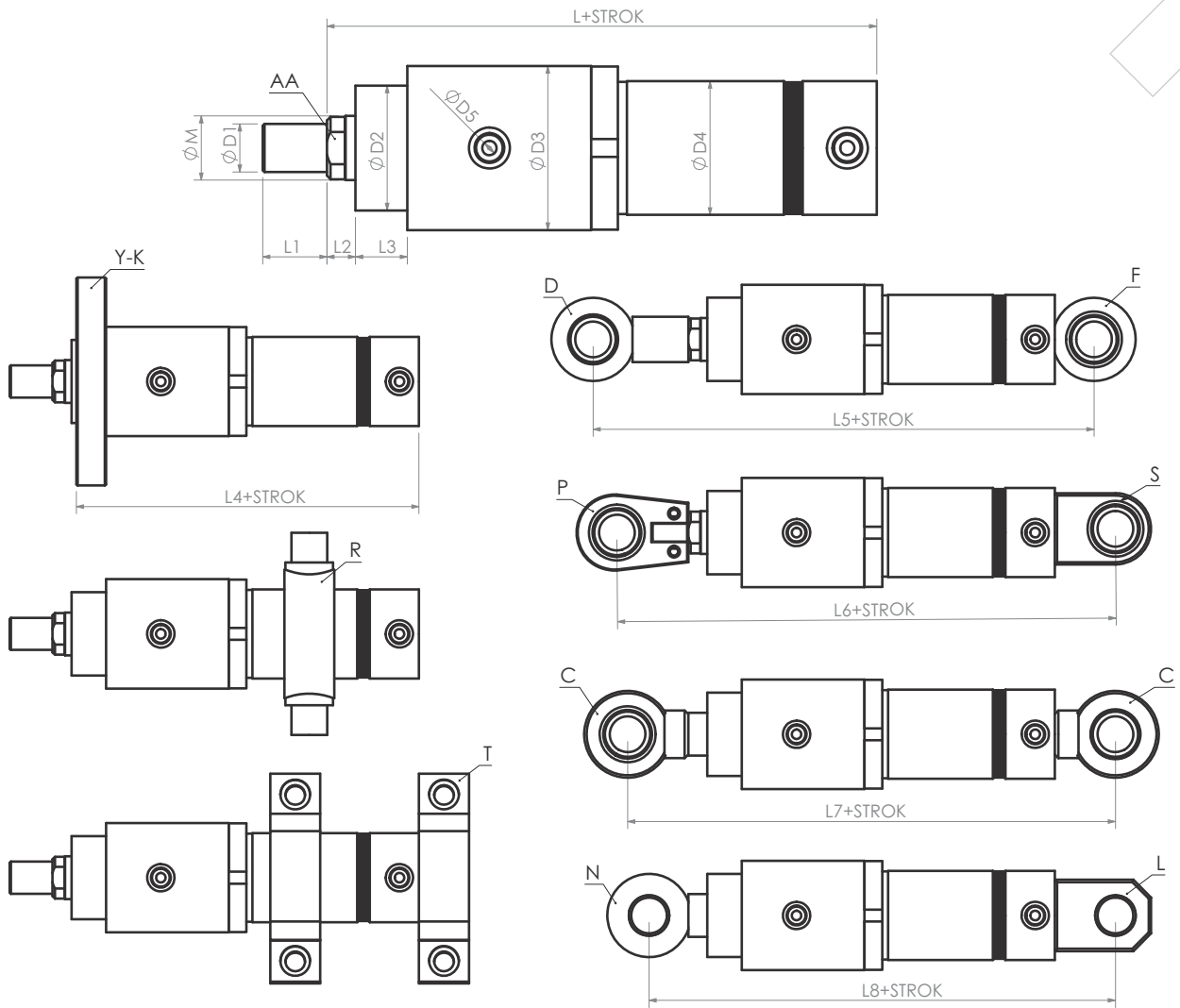
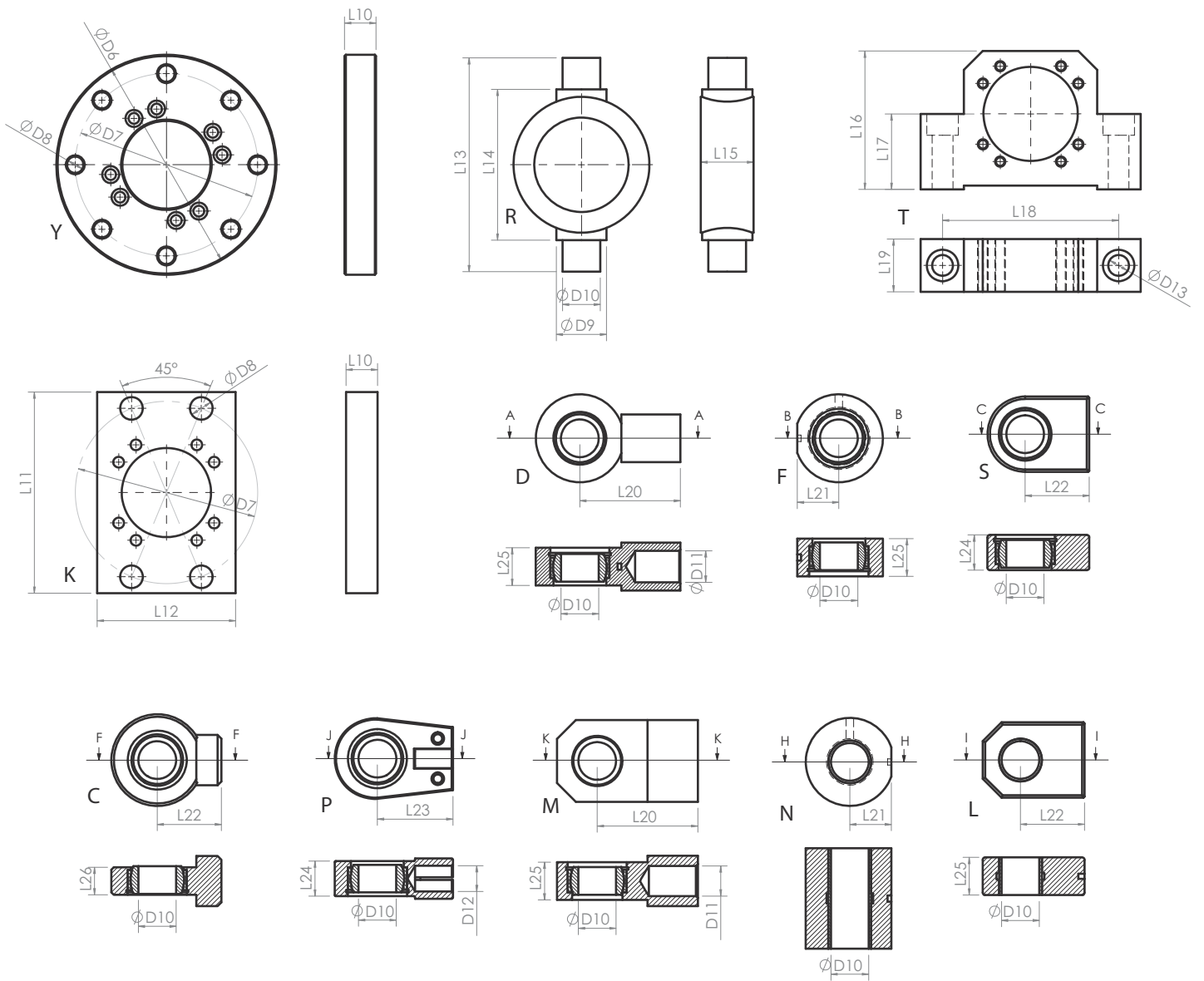


W6 *Tipi* Type

WINMAN ÇİFT ETKİLİ SİLİNDİR COMPACT HYDRAULIC CYLINDERS



PİSTON	M	AA	D1	D2	D3	D4	D5	D6	D7	D8	D9	D10	D11	D12	D13	L	L1	L2	L3	L4
32	16	14	M12x1,5	40	64	40	1/4"	110	92	9	20	16	-	-	10.5	155	16	13	19	139
	18	16	M14x1,5														18			
40	22	18	M16x1,5	50	68	50	3/8"	125	106	9	25	20	M16x1,5	M16*1,5	10.5	174	22	13	19	158
	28	24	M20x1,5														28			
50	28	24	M20x1,5	60	78	60	3/8"	148	126	11	30	25	M20x1,5	M16*1,5	12.5	185	28	14	24	167
	36	30	M27x2														36			
63	36	30	M27x2	70	98	75	3/8"	170	145	13	40	30	M27x2	M22*1,5	16.5	208	36	16	29	188
	45	38	M33x2														45			
80	45	38	M33x2	85	120	95	1/2"	195	165	17.5	50	40	M33x2	M35*1,5	20.5	236	45	18	36	214
	56	48	M42x2														56			
100	56	48	M42x2	106	148	115	1/2"	238	200	22	60	50	M42x2	M45*1,5	24.5	275	56	20	37	250
	70	60	M48x2														63			



L5	L6	L7	L8	L10	L11	L12	L13	L14	L15	L16	L17	L18	L19	L20	L21	L22	L23	L24	L25	L26
-	-	-	-	16	105	70	99	75	30	65	35	85	30	-	-	-	-	-	-	-
254	267	255	240	16	115	80	122	90	30	75	40	100	30	52	23	38	50	19	20	16
283	285	280	263	20	140	90	145	105	36	90	50	125	36	65	28	45	50	23	25	20
326	324	315	297	25	160	110	170	120	42	110	60	140	42	80	33	51	60	28	30	22
381	395	379	353	32	182	125	199	135	52	130	69	175	52	97	43	69	85	35	35	28
453	473	456	421	32	220	150	220	160	62	155	80	220	62	120	53	88	105	40	40	35