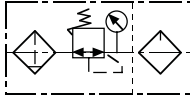


GFC Serisi FR.L Şartlandırıcı / GFC Series FR.L Combination



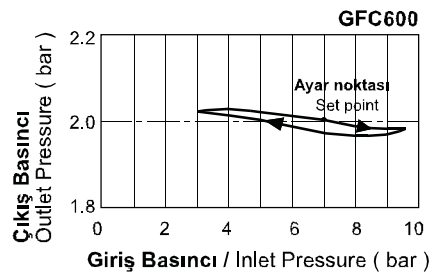
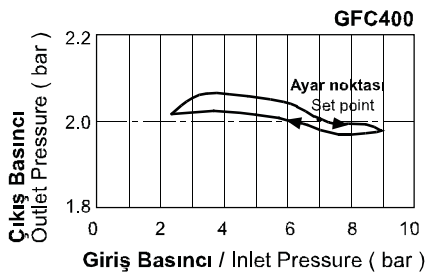
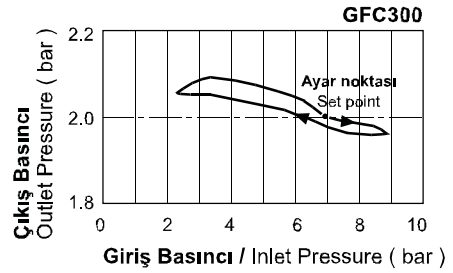
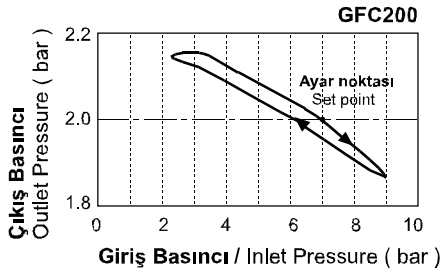
Sembol / Symbol



Özellikler / Specification

Model / Model	GFC200 -06	GFC200 -08	GFC300 -08	GFC300 -10	GFC300 -15	GFC400 -10	GFC400 -15	GFC600 -20	GFC600 -25
Akışkan / Fluid	Hava / Air								
Bağlantı Ölçüsü Port Size	1/8"	1/4"	1/4"	3/8"	1/2"	3/8"	1/2"	3/4"	1"
Filtreleme Seviyesi Filtering Grade	40µ veya / or 5µ								
Basınç Aralığı Pressure Range	1.5~9.0bar / 0.15~0.9MPa / 21~128Psi								
Max. Çalışma Basıncı Max. Pressure	10.0bar / 1.0MPa / 142Psi								
Test Basıncı Proof Pressure	15.0bar / 1.5MPa / 213Psi								
Sıcaklık / Temperature	5~60°C								
Filtre Kavanoz Kapasitesi Drain Bowl Capacity	10cc	40cc			80cc		230cc		
Yağ Kavanoz Kapasitesi Oil Bowl Capacity	25cc	75cc			160cc		380cc		
Önerilen Yağ Recommended Lubricant	ISOVG32 veya eş değeri / ISO VG32 or equivalent								
Ağırlık / Weight	425g	980g			1950g		3240g		

Basınç Diyagramları / Pressure Charts

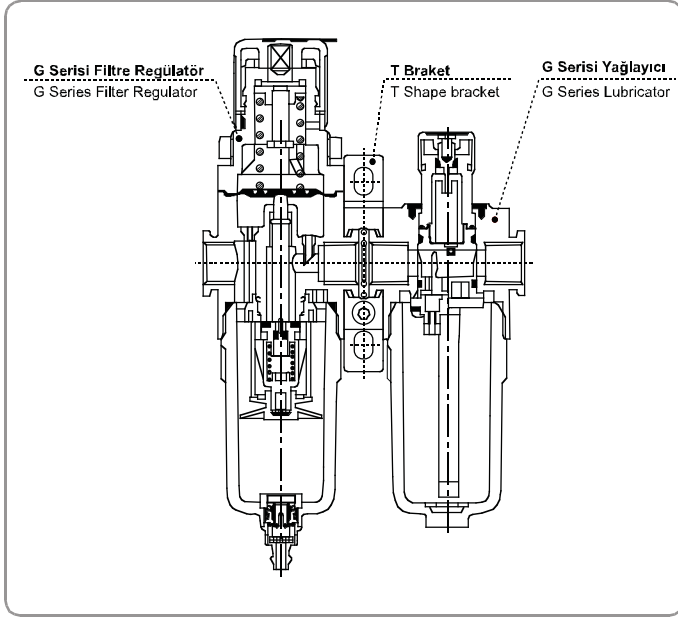


Sipariş Kodu / Ordering Code

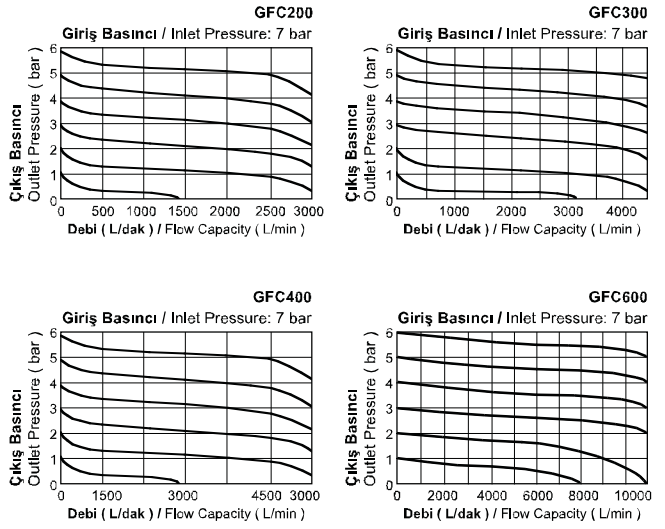
GFC200	08	M	L	-	F	1	W	G
Model / Model	Bağlantı / Port	Tahliye / Drain	Basınç / Pressure	Manometre / Gauge	Manometre Şekli / Gauge Shape	Skala / Scale	Filtreleme Derecesi / Filtering Grade	Diş Tipi / Thread
GFC200	06: 1/8" 08: 1/4"	Boş / Blank: Yarı Otomatik Semi auto drain	Boş / Blank: Standart Standard	Boş / Blank: Manometreli Pressure Gauge	F: Kare Square	1: MPa	Boş / Blank: 40µ	Boş / Blank: PT
GFC300	08: 1/4" 10: 3/8" 15: 1/2"	M: Elle Tahliye Manuel Drain	L: Düşük Basınç Low Pressure (4 bar)	N: Manometresiz No Pressure Gauge	C: Yuvarlak Round	2: Psi	W: 5µ	G: BSPP
GFC400	10: 3/8" 15: 1/2"	A: Otomatik Auto Drain				3: bar		T: NPT
GFC600	20: 3/4" 25: 1"							

GFC Serisi FR.L Şartlandırıcı / GFC Series FR.L Combination

İç Yapı / Inner Structure

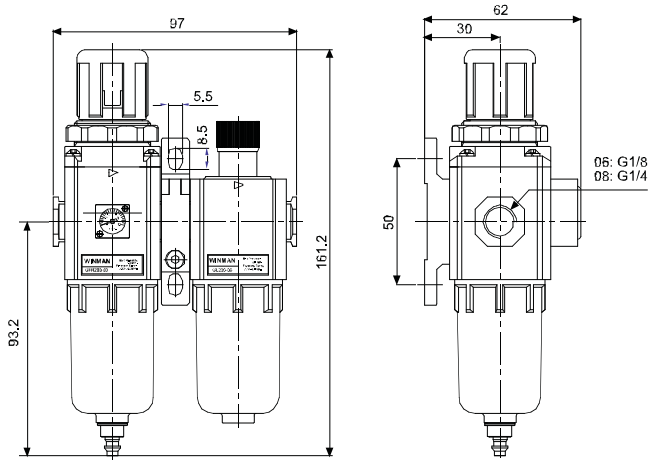


Akış Diyagramı / Flow Charts

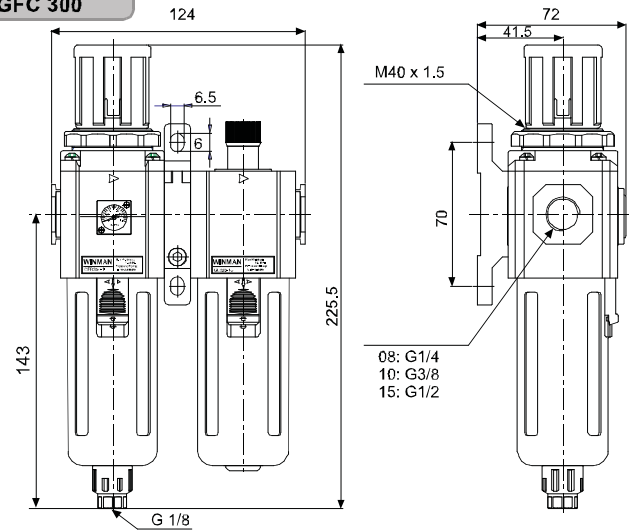


Teknik Çizimler / Technical Drawing

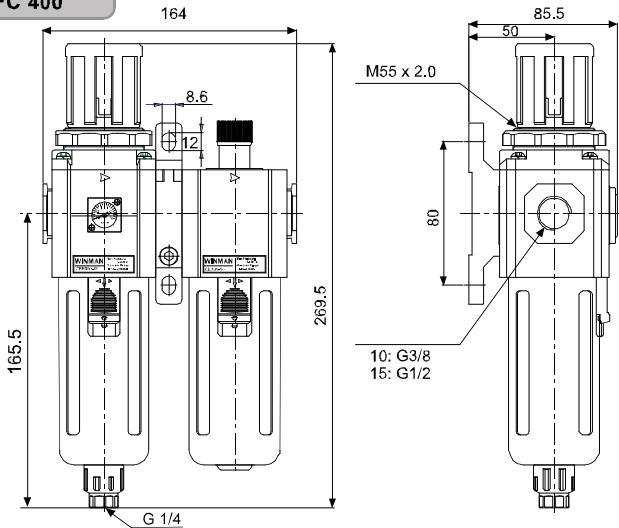
GFC 200



GFC 300



GFC 400



GFC 600

