

## HAT TİPİ, PİLOT KONTROLLÜ, ÇİFT ETKİLİ OVERCENTER VALFLER IN LINE, PILOT OPERATED DOUBLE ACTING OVERCENTER VALVES.

OWC / DE / -... / LU

### ÇALIŞMASI / OPERATION

Sert çelik kaplı kısmında sıkı bir nokta bulunan denge valfleri kavitasyonu önlemek içindir, ayrıca ısı koruması vardır, herhangi bir sorun ya da bozulma olduğunda pompadan gelen yükü tutar.

İyi bir performans almak için bizim tavsiyemiz açık merkez valf kullanılmasıdır.

Are overcenter valves with one tight point on hardened steel and are used to prevent cavitation, keeping a load from running ahead of the pump. They provide thermal relief protection and locking the load in cases of hydraulic line breakage or in the event of accidental operation of the directional control valve when the pump is turned off. In order to get the best valve operation we suggest to use them with 'open centre' directional controls.

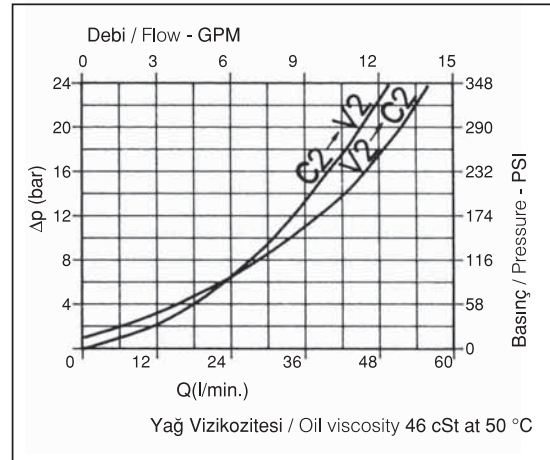
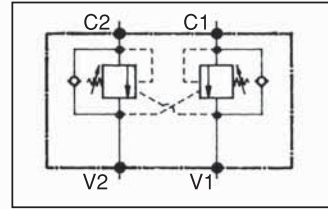
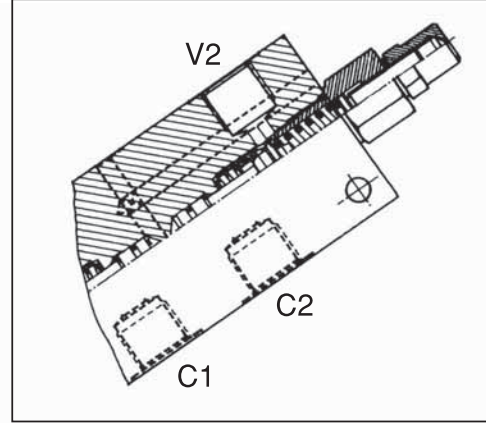
NOT / NOTE:

Valfler çalışma basıncında 1.3 katı düşüğüne ayarlanmalıdır.  
Valve should be set at 1.3 times load induced pressure.

$$\text{Max Çalışma Basıncı: } \frac{350 \text{ bar}}{1.3} = 270 \text{ bar}$$

Max. Working Pressure

Alüminyum gövde standart, çelik gövde isteğe bağlı.  
Aluminium body valves as standard, steel body on request.

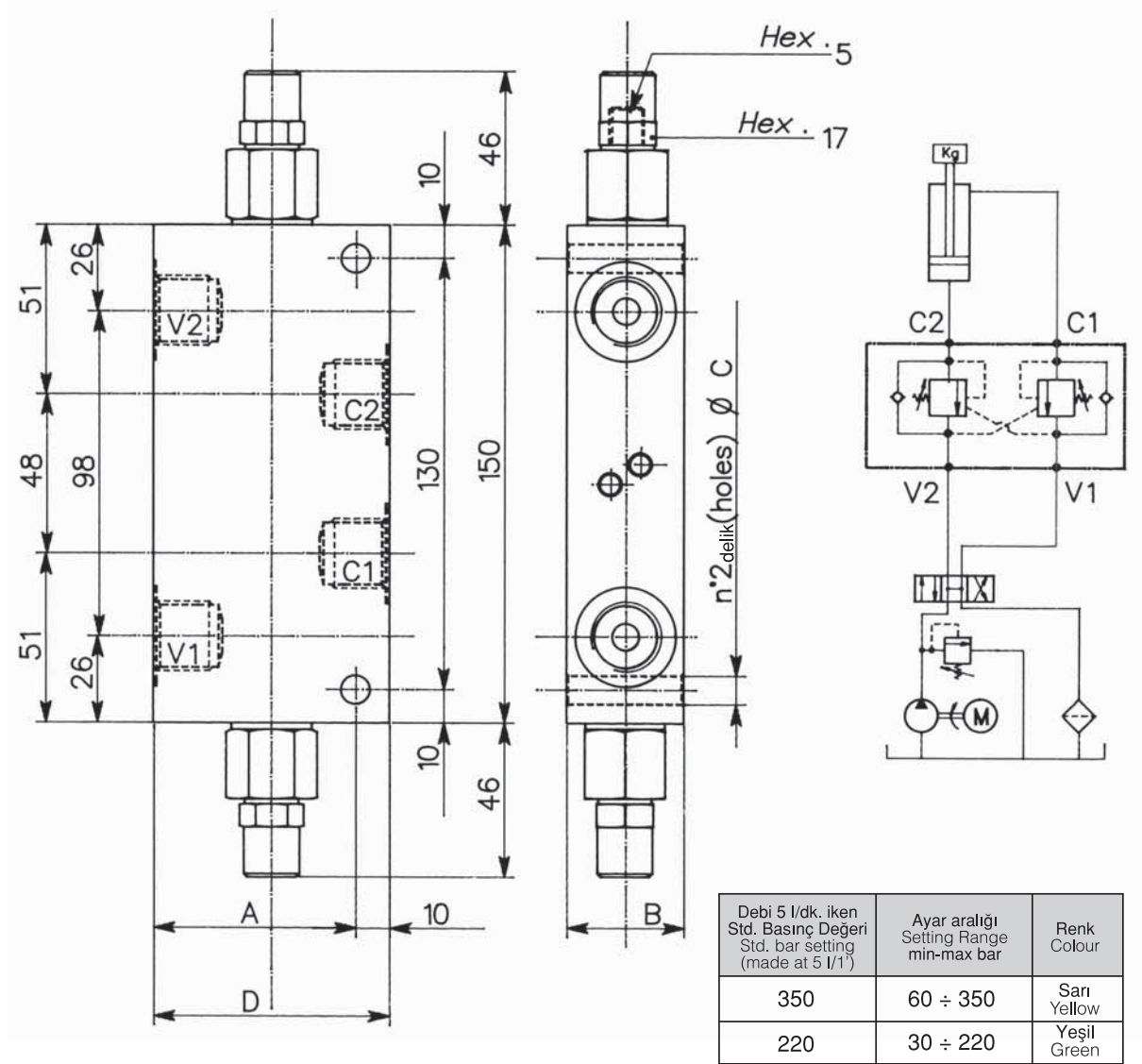


### PERFORMANSLAR / PERFORMANCES

Nominal ölçü Rated Size	DN	8
Max. debi Max. flow-rate		60 l/min 15 GPM
Max. basınç ayarı Max. setting pressure		350 bar 5000 PSI
Pilot oranı Pilot ratio		4.25 : 1
Yağ sıcaklığı Oil temperature	°C	-30 +80
Filtrasyon Filtration	micron	30

## GENEL, ÖLÇÜLER, BAĞLANTI ÇÖZÜMLERİ VE TİPİK DEVRE ÖRNEĞİ

OVERALL, DIMENSIONS, MOUNTING SOLUTIONS AND TYPICAL CIRCUIT EXAMPLE



VALF KODU VALVE CODE	Ayar aralığı Setting range 60 ÷ 350 bar	Ayar aralığı Setting range 30 ÷ 220 bar	A	B	C	D	Bağlantı Ölçüsü Port size V2-C2 V1-C1 GAS (BSPP)	Nominal Ölçü Rated size DN	Max. debi Max. flow rate l / min - GPM
OWC / DE - 14 / LU	106	107	50	30	6.5	60	1/4"	6	20-5
OWC / DE - 38 / LU	005	055					3/8"	8	40-10
OWC / DE - 12 / LU	010	060	60	35	8.5	70	1/2"	10	60-15

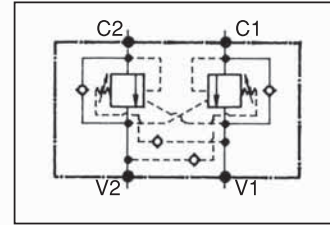
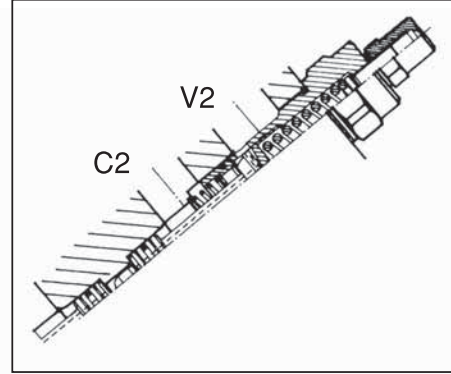
SİPARİŞ KODU / ORDERING CODE

001

000

## HAT TİPİ, PİLOT KUMANDALI, ÇİFT ETKİLİ OVERCENTER VALFLER IN LINE, PILOT OPERATED DOUBLE ACTING OVERCENTER VALVES.

OWC / DE / - ... / LU



### ÇALIŞMASI / OPERATIONS

Sert çelik kaplı kısmında sıkı bir nokta bulunan denge valfleri kaviteasyonu önlemek içindir, ayrıca ısı koruması vardır, herhangi bir sorun ya da bozulma olduğunda pompadan gelen yükü tutar. Bu valfler kapalı merkez portlu valflerle tasarlanmıştır ; fakat açık merkez portlu valflerle de kullanılabilir.

Are overcenter valves with one tight point on hardened steel and are used to prevent cavitation, keeping a load from running ahead of the pump. They provide thermal relief protection and locking the load in cases of hydraulic line breakage or in the event of accidental operation of the directional control valve when the pump is turned off. This valves are designed for system with 'closed centre' actuators they could however be used in system with 'open centre' actuators.

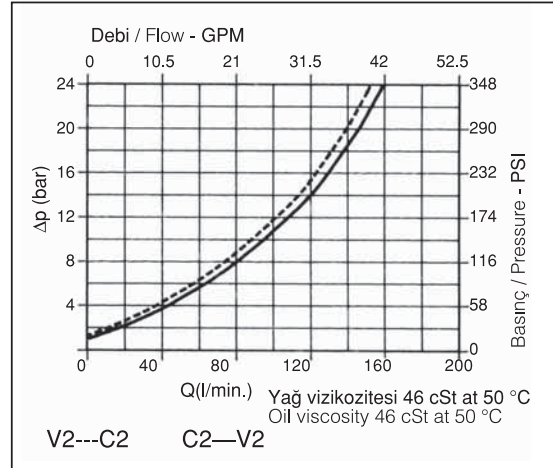
NOT / NOTE:

Valfler çalışma basıncında 1.3 katı düşüğüne ayarlanmalıdır.  
Valve should be set at 1.3 times load induced pressure.

$$\text{Max Çalışma Basıncı: } \frac{350 \text{ bar}}{1.3} = 270 \text{ bar}$$

Max. Working Pressure

Alüminyum gövde standart, çelik gövde isteğe bağlı.  
Aluminium body valves as standard, steel body on request.

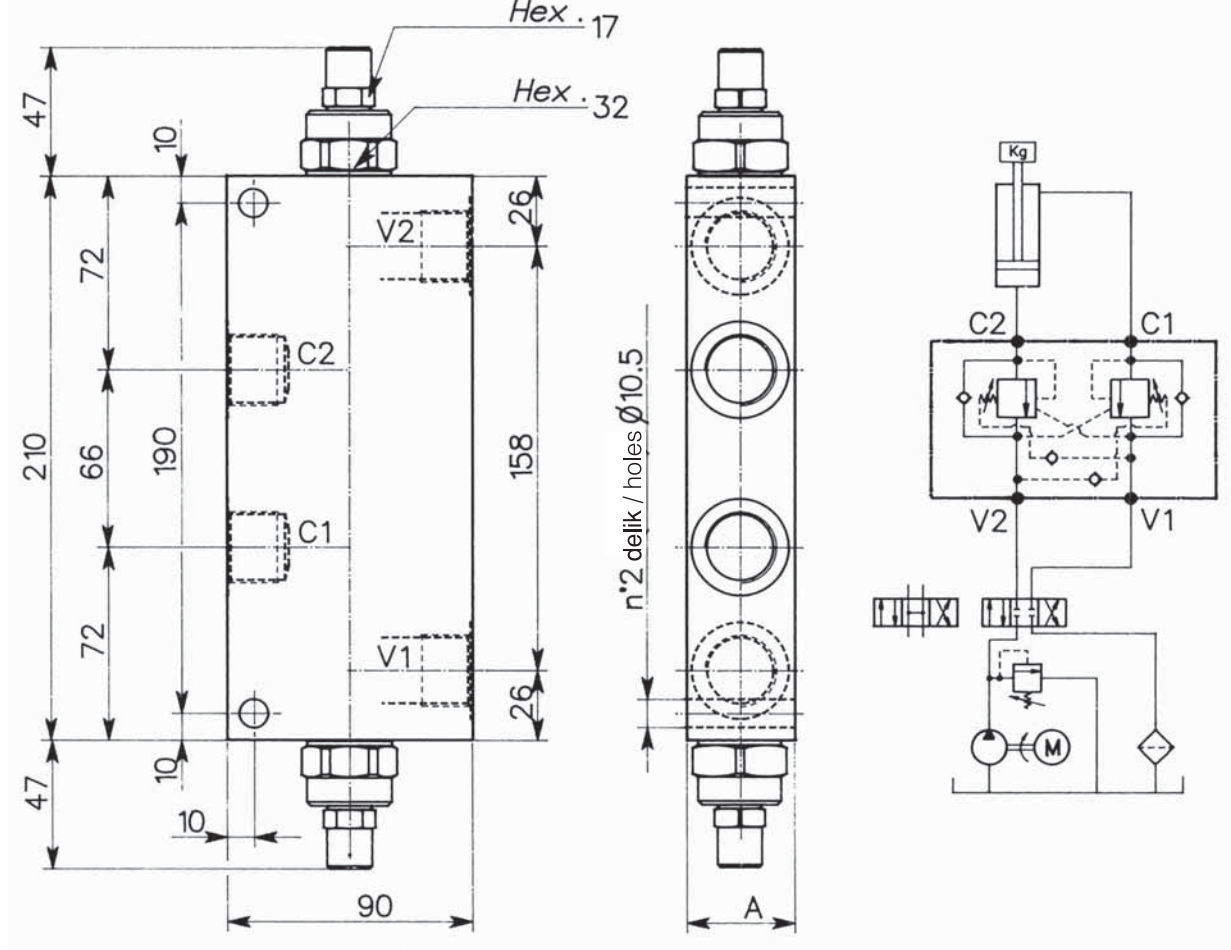


### PERFORMANSLAR / PERFORMANCES

Nominal ölçü Rated Size	DN	12 - 14
Max. debi Max. flow-rate		160 l/min 42 GPM
Max. basınç ayarı Max. setting pressure		350 bar 5000 PSI
Pilot oranı Pilot ratio		6.2 : 1
Yağ sıcaklığı Oil temperature	°C	-30 +80
Filtrasyon Filtration	micron	30

## GENEL, ÖLÇÜLER, BAĞLANTI ÇÖZÜMLERİ VE TİPİK DEVRE ÖRNEĞİ

### OVERALL, DIMENSIONS, MOUNTING SOLUTIONS AND TYPICAL CIRCUIT EXAMPLE



VALF KODU VALVE CODE	Basınç Aralıkları 30 ÷ 350 bar Setting Range	A					Bağlantı Ölçüsü Port Size V2-C2-V1-C1 GAS (BSPP)	Nominal Ölçü Rated Size DN	Max. Debi - Oran Max. Flow rate l/min-GPM
OWC / DE - 34 / LU	453	40					3/4"	12	120-31
OWC / DE - 100 / LU	454	50					1"	14	160-42

Debi 5 l/dk. iken Std. Basınç Değeri Std. bar setting (made at 5 l/1')	Ayar aralığı Setting Range min-max bar	Renk Colour
220	30 ÷ 350	Sarı Yellow

SİPARİŞ KODU / ORDERING CODE

001		000
-----	--	-----