

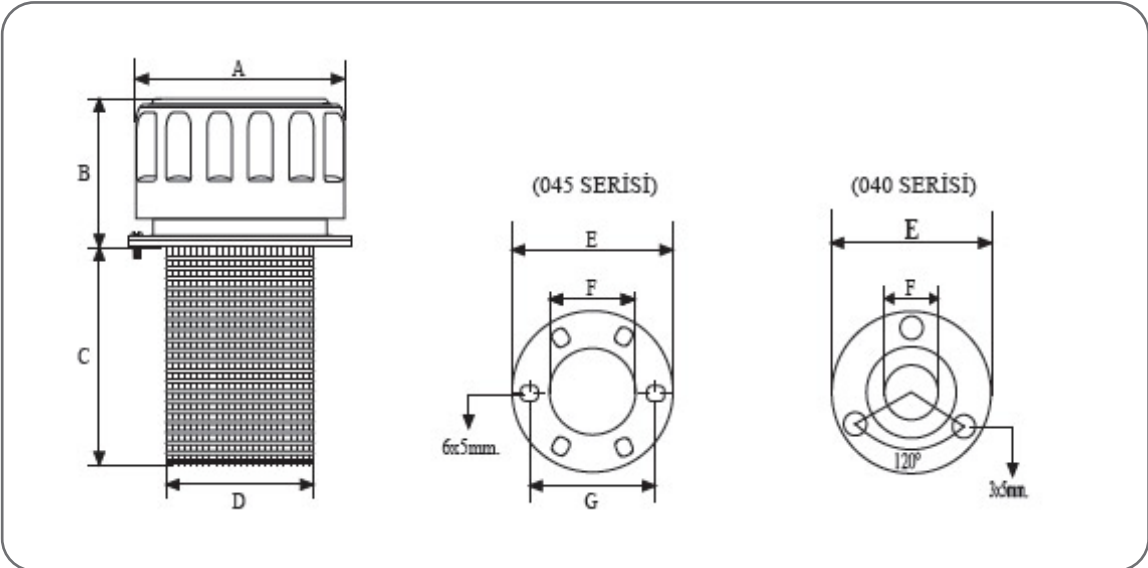
HİDROLİK DEPO DOLUM VE HAVALANDIRMA KAPAKLARI

SDK-ZDK-KDK-VDK-HKP-HKM-UKD-BKS-BKV-FDK-ASK SERİLERİ



SPESİFİK DEĞERLER

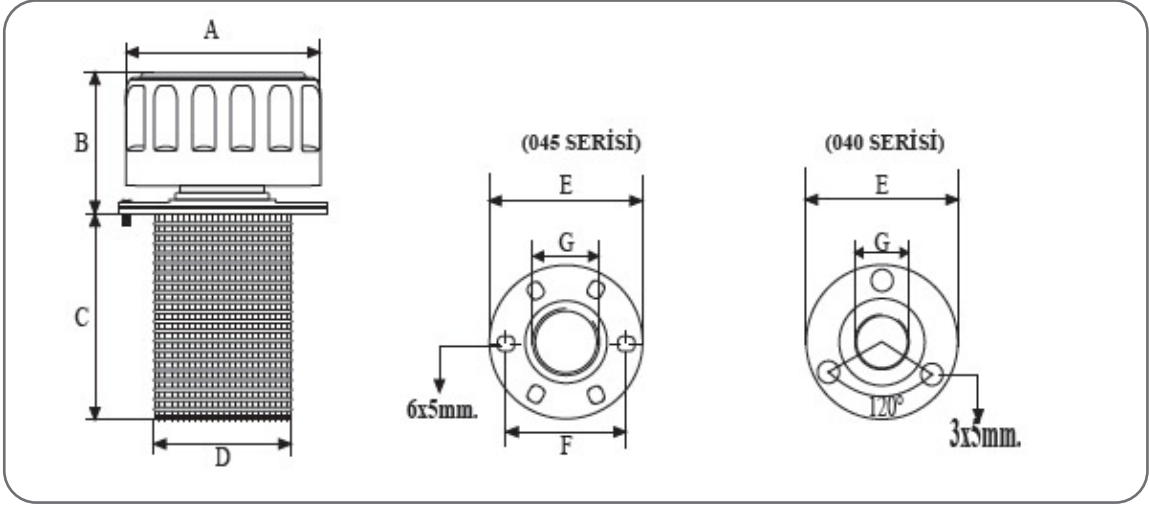
Konstrüksiyon	Elektrostatik toz boyalı sac kapak, galvaniz kaplı depo montaj flanşı ve iç parçalar
Filtrasyon aralığı	40 micron
Dolum filtresi	Nylon 66



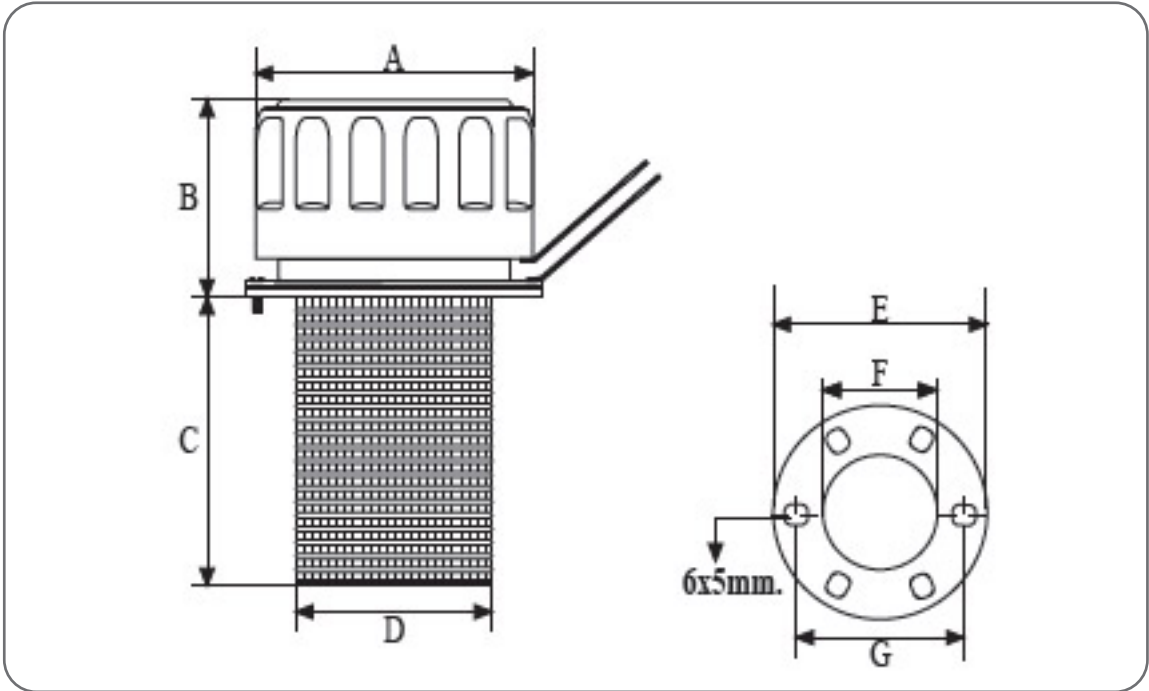
ÜRÜN KODU	Açıklama	A	B	C	D	E	F	G
SDK-045	Standart tip	77	59	80	49	84,5	37,5	71
ZDK-045	Zincirli tip	77	59	80	49	84,5	37,5	71
ZDK-040	Küçük klipsli	45	43	65	28	28	51	20

HİDROLİK DEPO DOLUM VE HAVALANDIRMA KAPAKLARI

SDK-ZDK-KDK-VDK-HKP-HKM-UKD-BKS-BKV-FDK-ASK SERİLERİ



ÜRÜN KODU	Açıklama	A	B	C	D	E	F	G
VDK-045	Vidalı	77	66	80	49	84,5	37,5	1"
VDK-040	Vidalı	45	43	65	28	51		1/2"

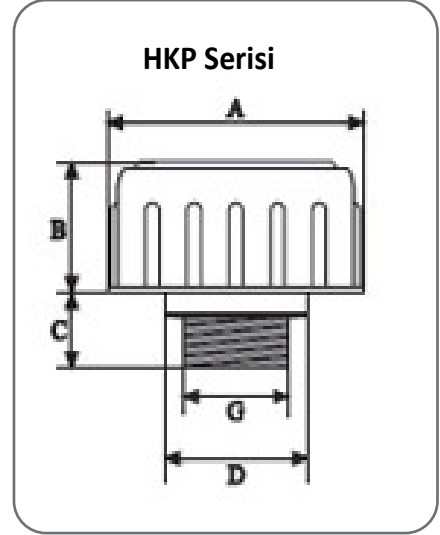


ÜRÜN KODU	Açıklama	A	B	C	D	E	F	G
KDK-045	Asma kilitli	77	59	80	49	84,5	37,5	71

HİDROLİK DEPO HAVALANDIRMA KAPAKLARI

HKP-HKM-UKD SERİLERİ

HKP SERİSİ PLASTİK DEPO HAVALANDIRMA KAPAKLARI

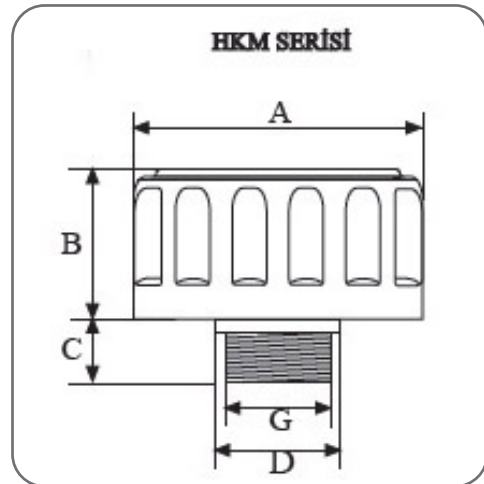


ÜRÜN KODU	Açıklama	G	A	B	C	D
HKP-005	Plastik	3/8"	36	17	16	23
HKP-010	Plastik	1/2"	41	18	17	28
HKP-020	Plastik	3/4"	47	17	17	33
HKP-030	Plastik	1"	52	20	17	38

SPESİFİK DEĞERLER

Konstrüksiyon	Poliamid 66 (plastik) gövde. 40 micron poliüretan filtre
Sızdırmazlık	Nitril O ring
Çalışma sıcaklığı	100°C

HKM SERİSİ METAL DEPO HAVALANDIRMA KAPAKLARI

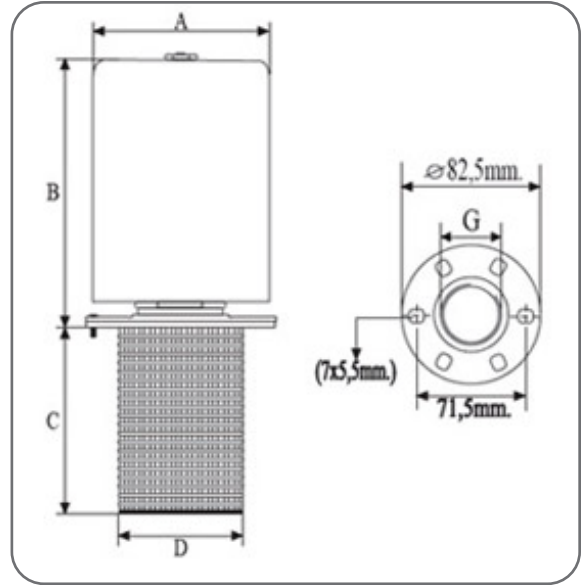


SPESİFİK DEĞERLER

Konstrüksiyon	Elektrostatik toz boyalı sac gövde,40 micron filtre
Çalışma sıcaklığı	100°C

ÜRÜN KODU	Açıklama	G	A	B	C	D
HKM-040	Metal	1/2"	43	17	12	15
HKP-010	Metal	1"	77	46	12	33

UKD SERİSİ DEPO DOLUM VE HAVALANDIRMA KAPAKLARI



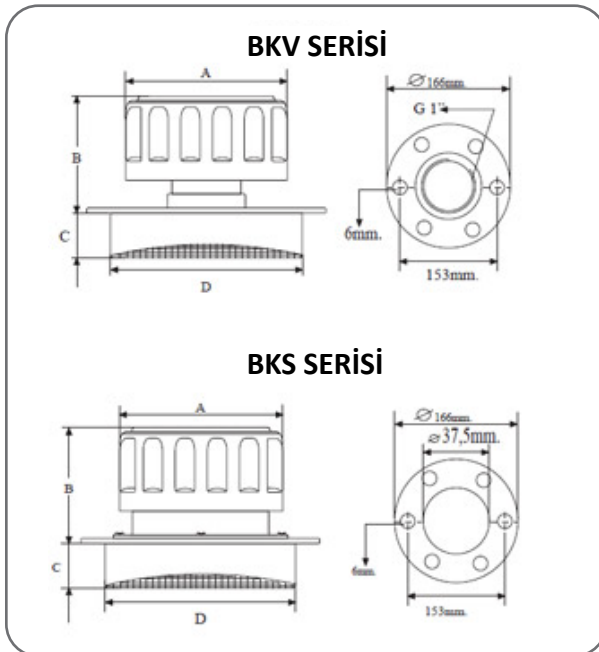
SPESİFİK DEĞERLER

Konstrüksiyon	Naylon 66 plastik koruma, galvaniz kaplı depo montaj flanşı ve iç parçalar
Filtrasyon aralığı	5 micron (%89 verim)
Dolum filtresi	Nylon 66
Debi	2.800 lt/dk

ÜRÜN KODU	Açıklama	G	A	B	C	D
UKD-015	Vidalı	1"	90	80	50	97
UKD-030	Vidalı	1"	165	80	50	97

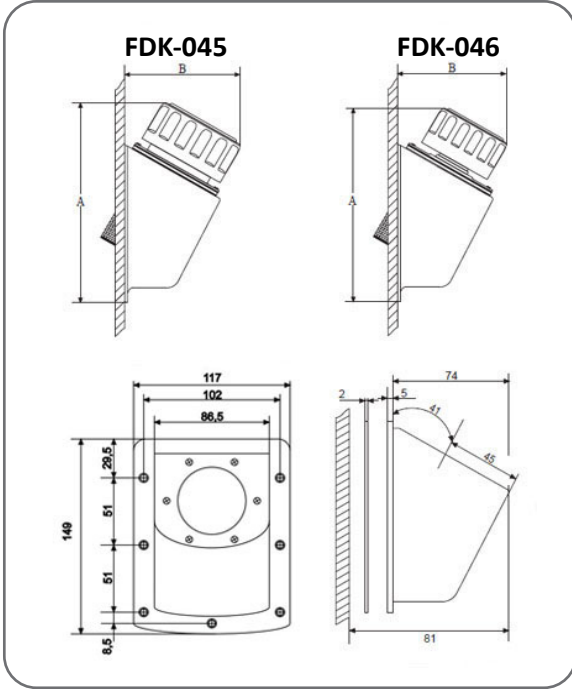
HİDROLİK DEPO HAVALANDIRMA KAPAKLARI

BKV-BKS-FDK SERİLERİ



ÜRÜN KODU	Açıklama	A	B	C	D
BKV-045	Vidalı	72	62	23	122
HKM-045	Standart	72	58	23	122

HİDROLİK FLANŞLI YAN MONTAJ DEPO DOLUM VE HAVALANDIRMA KAPAKLARI



ÜRÜN KODU	Açıklama	G	A
FDK-045	Zincirli	180	107
FDK-046	Vidalı	185	110

ASK SERİSİ HİDROLİK DEPO DOLUM VE HAVALANDIRMA KAPAKLARI(ANTI-SPLASH)

ASK SERİSİ



ÜRÜN KODU	Açıklama	A	B	C	D
ASK-100	Vidalı	76	82	114	47

SPESİFİK DEĞERLER

Konstrüksiyon	Elektrostatik toz boyalı sac kapa ve gövde galvaniz kaplı depo montaj flanşı ve iç parçalar.
Filtrasyon aralığı	5 µ
Dolum filtresi	Nylon 66
Debi	1500 lt./dk.

