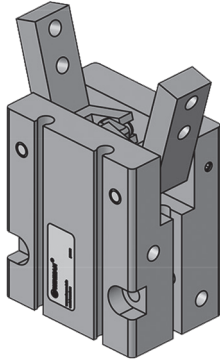


WGRV - Açılı Tutucu / WGRV - Angular Gripper

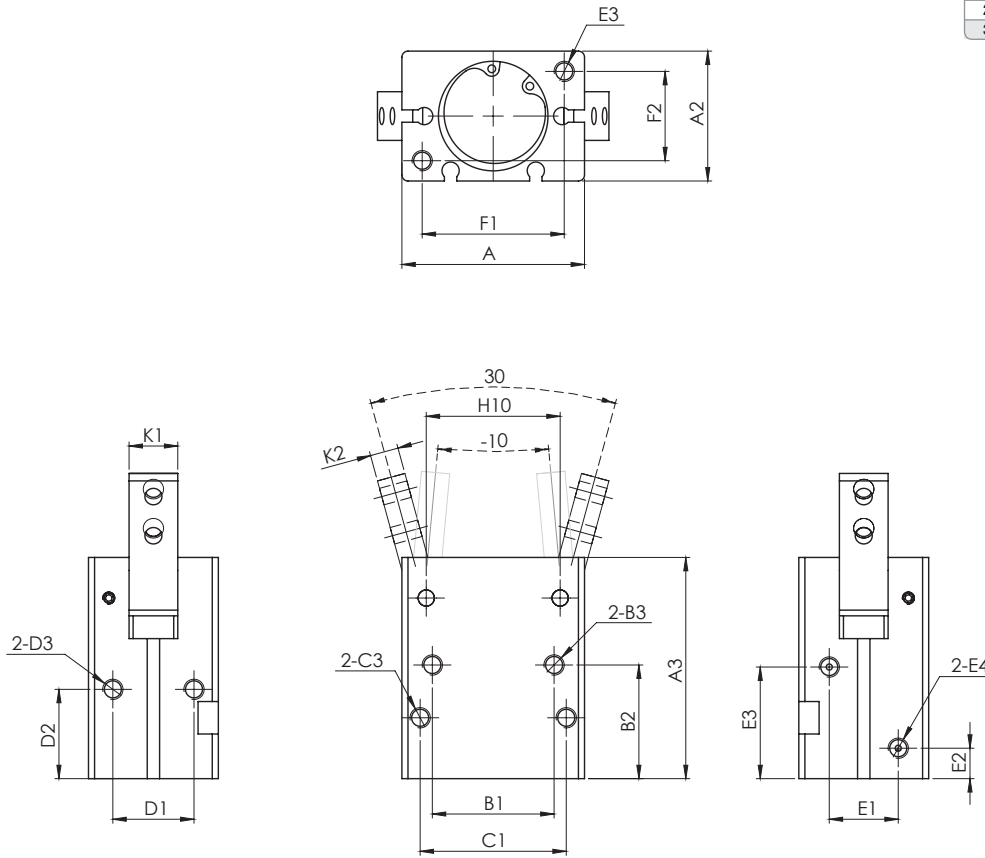


Özellikler / Specification

Piston Çapı / Bore Size	16	20	25	32
Çalışma Tipi / Acting Type	Çift Etkili / Double Acting			
Akışkan / Fluid	Hava (40µm filtrelenmiş) / Air (40µm filtered)			
Çalışma Basıncı / Op. Pressure	< 9 Bar			
Sıcaklık / Temperature	0 ~ +80 °C			
Manyetik / Magnetic	Standart / Standard			
Yastıklama Tipi / Cush. Type	-			
Hız / Speed Range	-			
Sensör / Sensör Switches	WT-07			

Teknik Çizim / Technical Drawing

Ø mm	AĞIRLIK/WEIGHT
16	100 gr
20	180 gr
25	220 gr
32	510 gr



Ø mm	A1	A2	A3	B1	B2	B3	C1	C2	C3	D1	D2	D3	E1	E2	E3	E4	F1	F2	F3	G	H	K1	K2	N1	N2	N3
16	34	22	48,5	24	25,5	M4	28	14	M4	14	21	M4	10,5	8	24	M5	26	14	M4	16	25	11	5	4	8	M3
20	45	26	54,5	30	28	M5	36	15	M5	16	22	M5	11	7,5	27,5	M5	35	16	M5	21	33	12	7	4	10	M5
25	45	32	54,5	30	28	M5	36	15	M5	20	22	M5	17	7,5	27,5	M5	35	22	M5	21	33	12	7	4	10	M5
32	60	40	68	44	38	M6	50	18	M6	26	30	M6	21	12	36	M5	46	26	M6	30	42	18	10	7	15	M6

Sipariş Kodu / Ordering Code

MODEL MODEL	ÇAP DIA
WGRV	025
AÇILI TUTUCU Angular Grippers	PİSTON ÇAP (mm) Piston Dia