

**ELEKTRO HİDROLİK ORANSAL PİLOT VALFLER****ELECTRO - HYDRAULIC PROPORTIONAL PILOT VALVES****TANIMLAMA / DESCRIPTION**

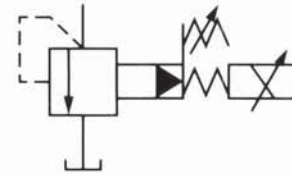
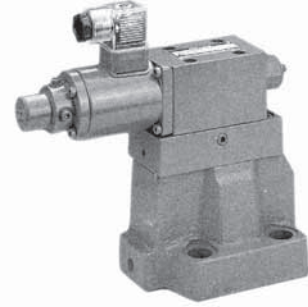
Bu valf yüksek performanslı 1/8 elektro hidrolik oransal pilotlu emniyet valfi ve özel üretim düşük sesli emniyet valfi ile birlikte üretilir. Bu valf giriş akımının oranına göre basıncı ayarlar. Bu valf, uygun güç ayarlayıcı ile kullanılır.

This valve is derived by combining a small, high - performance 1/8 electro - hydraulic proportional pilot relief valve with a specially developed low - noise relief valve.

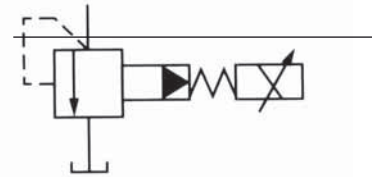
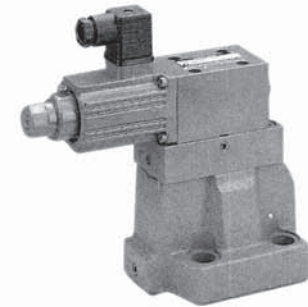
With this valve, it is possible to regulate the system pressure in proportion to the input current. Note that this valve is used in conjunction with the applicable power amplifier.

**ORANLAR / RATINGS**

Model No Model Numbers	EBG - 03	EBG - 06	EBG - 10
Tanım / Description			
Maks. Çalışma Basıncı Max. Operating Pres. bar(PSI)	250 (3600)	250 (3600)	250 (3600)
Maks. Debi / Max. Flow l / min (U.S.GPM)	100 (26.4)	200 (52.8)	400 (106)
Min. Debi / Min Flow l / min (U.S.GPM)	3(.79)	3(.79)	3(.79)
Basınç Ayar Aralığı Pres. Adjustment Range bar(PSI)	Model Numarasını Belirterek Gönderin Refer to Model Number Designation		
Oranlı Akım /Rated Current (mA)	C: 770 H: 820	C: 750 H: 800	C: 730 H: 780
Bobin İç Direnci Coil Resistance $\Omega$	10	10	10
Hassasiyet / Hysteresis	% 2 den daha az Less than 2%	% 2 den daha az Less than 2%	% 2 den daha az Less than 2%
Süreklilik / Repeatability	1%	1%	1%
Kütle / Mass kg (lbs)	5.6 (12.3)	6.3 (13.9)	10 (22)



Emniyet Valfli  
With Safety Valve



Emniyet Valfsiz  
Without Safety Valve

## SİPARİŞ KODU / ORDERING CODE

EB G 03 C T 10

Dizayn Numarası / Design No.

Emniyet Valfi / Safety Valve  
Kod Yoksa / None: Emniyet Valfli / With Safety Valve  
T: Emniyet Valfsiz / Without Safety ValveBasınç Ayar Oranı / Pres. Adj. Range (Bar)  
C: 160  
H: 250

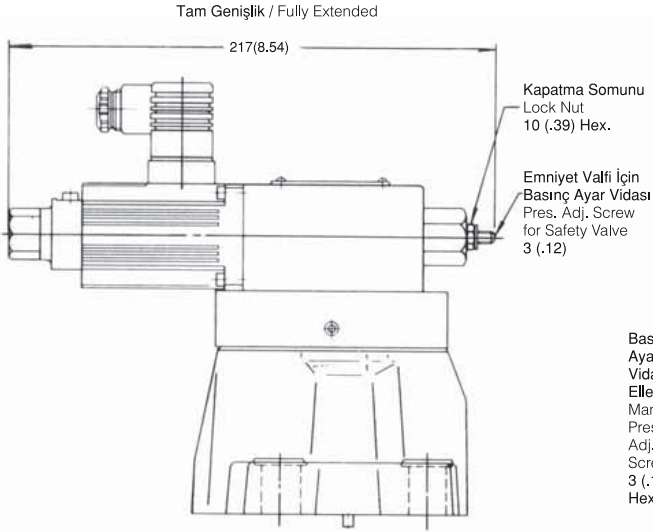
Valf Ölçüleri / Valve Size: 03., 06., 10

Bağlantı Tipi / Type of Mounting  
G: Alt - Plaka Bağlantı / Sub - Plate MountingSeri No. / Series No.  
EB: Elektro - Hidrolik Emniyet Valfi / Electro - Hydraulic Proportional Relief Valves

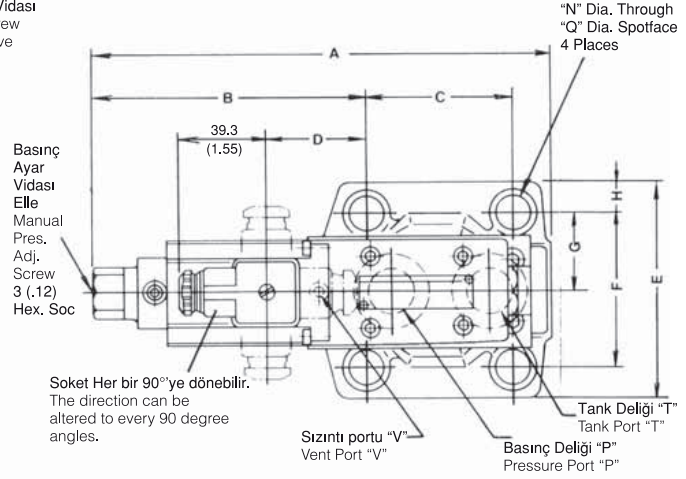
**EBG - 03 - \* -10**

BİRİM / UNIT : MM (INCHES)

Emniyet Valfli / With Safety Valve



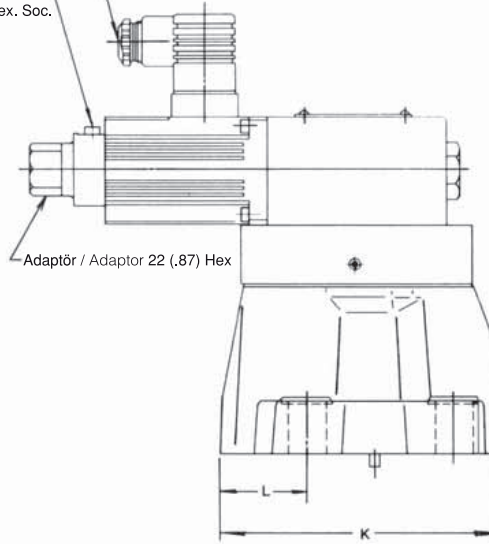
Emniyet Valfsiz / Without Safety Valve



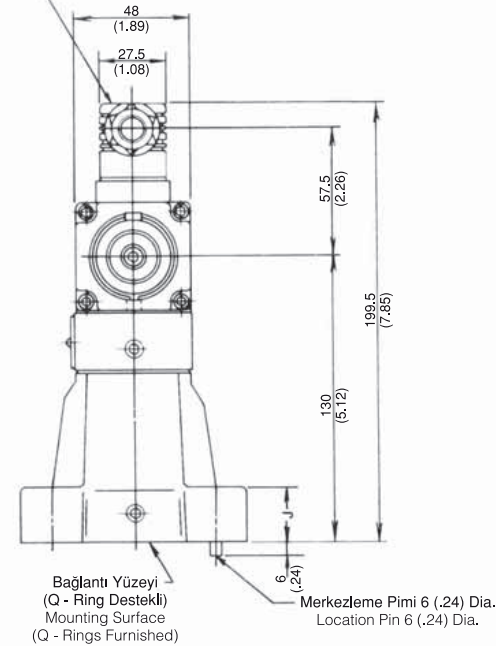
Diğer ölçüler için, emniyet valfsizize bakın.  
For other dimensions, refer to the without safety valve.

Kablo Bağlantı Noktası  
Cable Departure  
Cable Applicable  
Dış Çap  
Outside Dia...8-10 mm  
(.31-.39 in.)

Hava Çıktısı  
Air Vent  
3 (.12) Hex. Soc.



Soket (yönü her 90 derecelik açılara çevrilebilir.)  
Connector (The direction can be altered to  
ever 90 degree angles.)

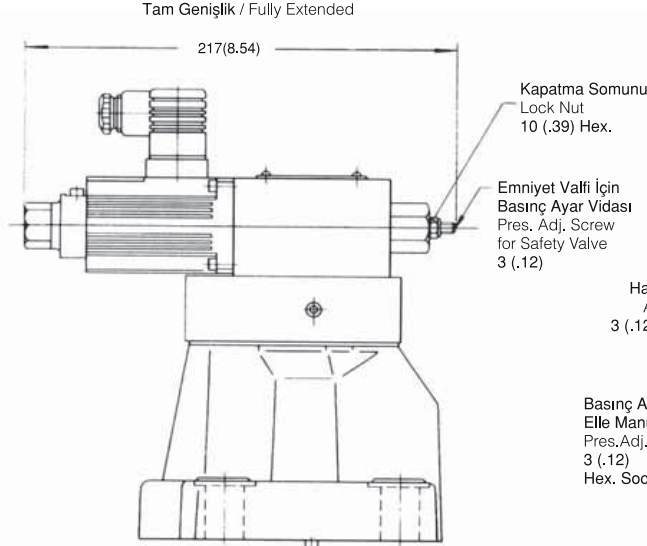


Model No.	A	B	C	D	E	F	G	H	J	K	L	N	Q
EBG - 03	198.5 (7.81)	118.6 (4.67)	53.8 (2.12)	40.2 (1.58)	76 (2.99)	53.8 (2.12)	26.9 (1.06)	11.1 (.44)	21.5 (.85)	106 (4.17)	26.1 (1.03)	13.5 (.53)	21 (.83)
EBG - 06	206.5 (8.13)	120.5 (4.74)	66.7 (2.63)	42.1 (1.66)	98 (3.86)	70 (2.76)	35 (1.38)	14 (.55)	26 (1.02)	122 (4.80)	36 (1.42)	17.5 (.69)	26 (1.02)

**EBG -10- \* -10**

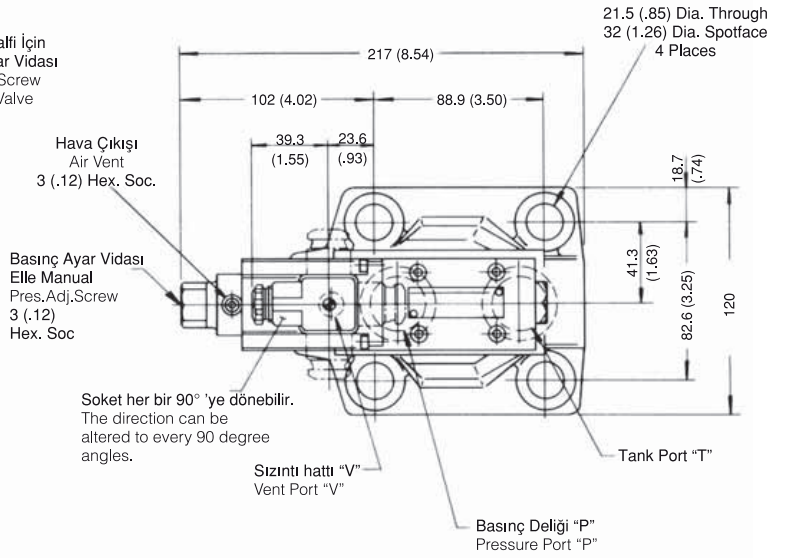
BİRİM / UNIT : MM (INCHES)

**Emniyet Valfli / With Safety Valve**



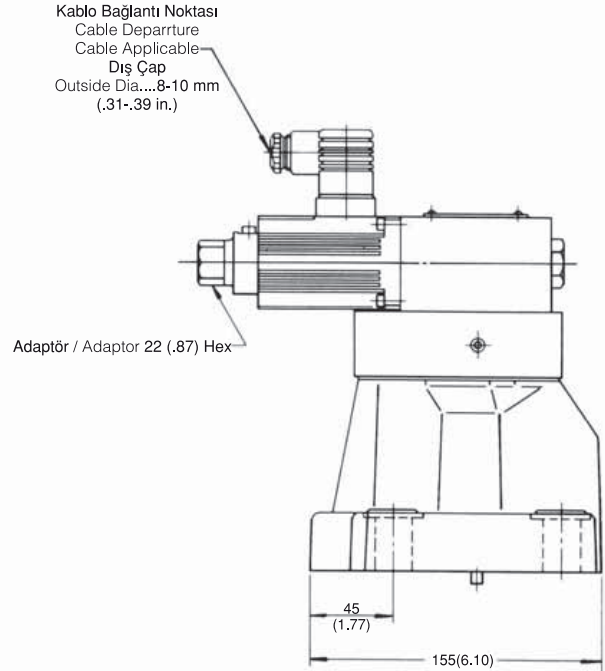
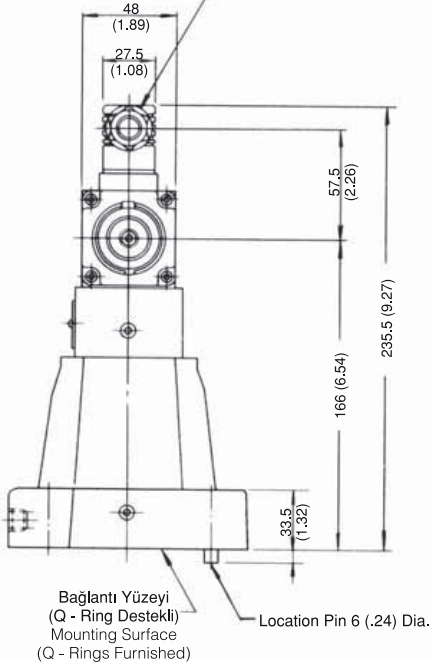
Diger ölçüler için, emniyet valfsizize bakın.  
For other dimensions, refer to the without safety valve.

**Emniyet Valfsiz / Without Safety Valve**



Soket her bir 90°'ye dönebilir.  
The direction can be altered to every 90 degree angles.

Soket (yönü her 90 derecelik açılara çevrilebilir.)  
Connector (The direction can be altered to ever 90 degree angles.)



Not: Valfin diger ölçüleri için ortak sayfaya bakınız.

Note: For dimensions of the valve mounting surface, see the dimensional drawings of sub - plate used together.