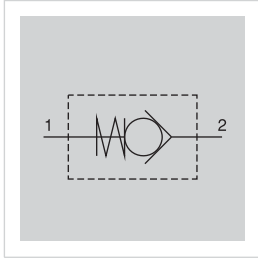


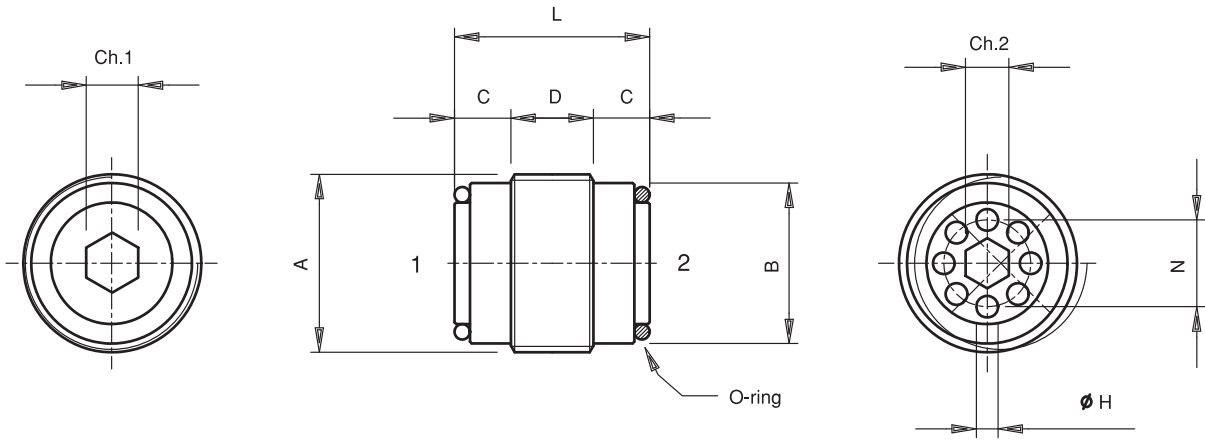
## KÜRESEL ÇEKVALFLER / BALL CHECK VALVES

VUI



VUI tipi çekvalfler yağın gidişine bir yönde izin verir diğer yönde kapatır.

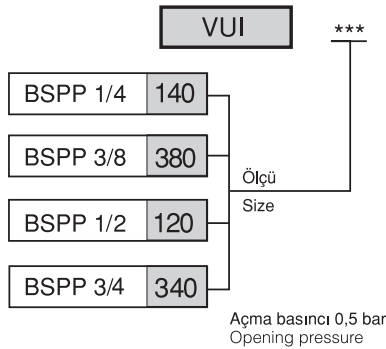
VUI cartridge check valves allow oil passing through one way only and stop it on the opposite way



## TEKNİK ÖZELLİKLER / FEATURES

Kod Code	A	Max. debi Max flow l/min	Max. basınç Max pressure bar	B	C	D	H	L	N	Ch1	Ch2	O-ring	Sıkma torku Tightening torque Nm	Ağırlık Weight Kg
VUI 140	BSPP 1/4	20	350	11,3	5,5	6	1,25	17	6,5	3	3	9x1	6	0,012
VUI 380	BSPP 3/8	30		24	5,5	7,5	2	18,5	8	4	3	10,8x1,78	6	0,020
VUI 120	BSPP 1/2	50		18,5	7	8,5	2,25	22,5	10,5	6	5	14x1,78	10	0,036
VUI 340	BSPP 3/4	80		24	7,5	13,5	3	28,5	14	8	8	18,7x2,6	20	0,073

## SIPARIŞ KODU / ORDERING CODE



## BASINÇ DÜŞÜŞÜ / PRESSURE DROP

