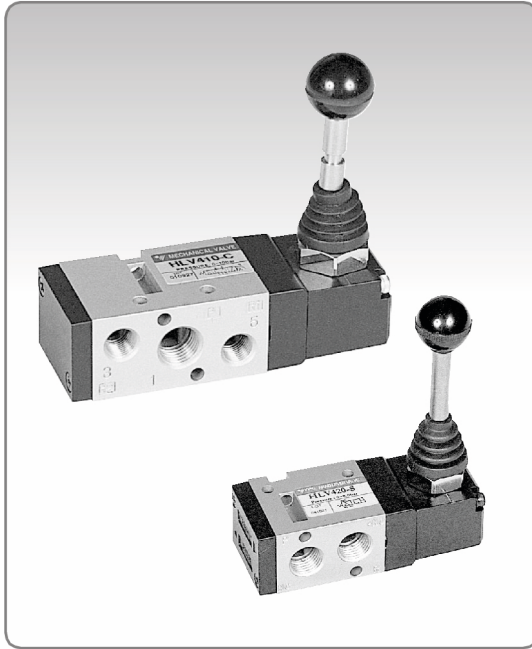
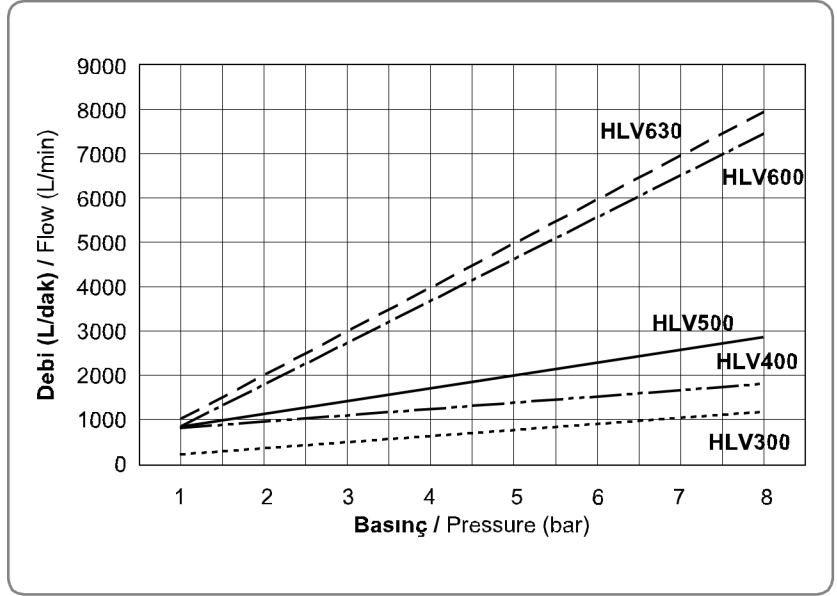


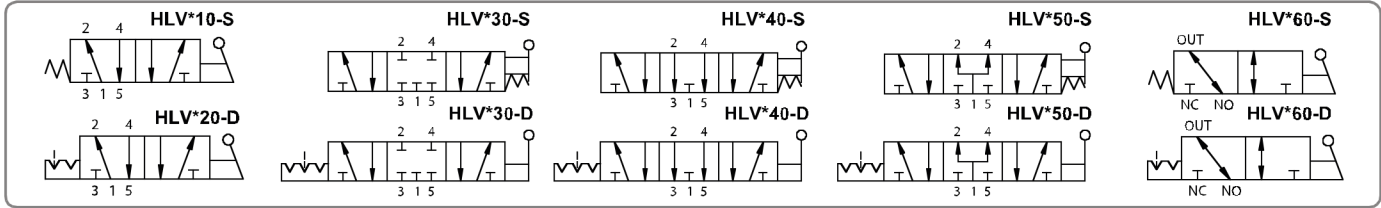
HLV Serisi Kol Kum. Valfler (3/2 - 5/2 - 5/3) / HLV Series Hand Lever Valves (3/2 - 5/2 - 5/3)



Akış Diyagramı / Flow Chart



Sembol / Symbol



Özellikler / Specification

Model / Model	HLV300	HLV400	HLV500	HLV600
Akışkan / Fluid	40µ filtrelenmiş hava / Air (to be filtered by 40µ filter element)			
Çalışma Tipi / Operating	5/2, 5/3	5/2 , 5/3, 3/2		5/2 , 5/3
Bağlantı Ölçüsü / Port Size	1/8"	1/4"	3/8"	1/2"
Basınç Aralığı / Pressure Range	0~8.0 bar / 0~0.8MPa / 0~114Psi			
Kesit Alan / Sectional Area (mm ²)	13.5	18.0	35.0	90.0
Sıcaklık / Temperature	5 ~ 60°C			
Yağlama / Lubrication	Gerektirmez / Not Required (ISO VG32)			

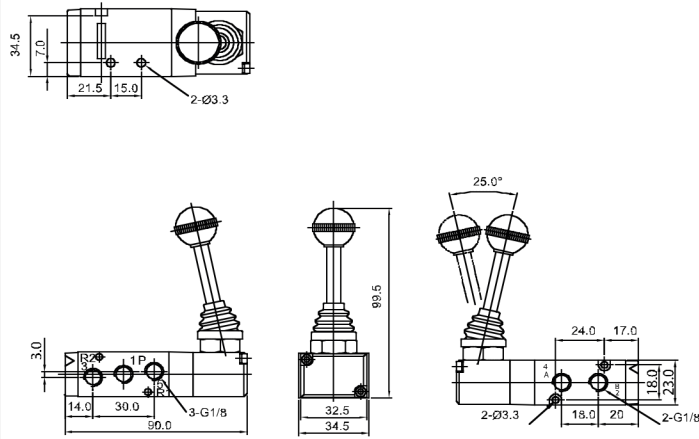
Sipariş Kodu / Ordering Code

HLV3	1	0	S
Model Model	Fonksiyon Function	Diş Tipi Thread Type	Geri Dönüş Yöntemi / Return Method
HLV3: 1/8" Bağlantı Deliği Port Size	1: 5/2 Yay Dönüslü / Single	0: G	S: Kol-Yay / Push-Spring D: Kol-Kol / Push-Push
HLV4: 1/4" Bağlantı Deliği Port Size	2: 5/2 Kol Dönüslü / Double		
HLV5: 3/8" Bağlantı Deliği Port Size	3: 5/3 Kapalı Merkez / Closed Center		
HLV6: 1/2" Bağlantı Deliği Port Size	4: 5/3 Açık Merkez / Open Center		
	5: 5/3 Basınç Merkez / Pressure Center		
	6: 3/2 Normalde Kapalı / Normally Closed		

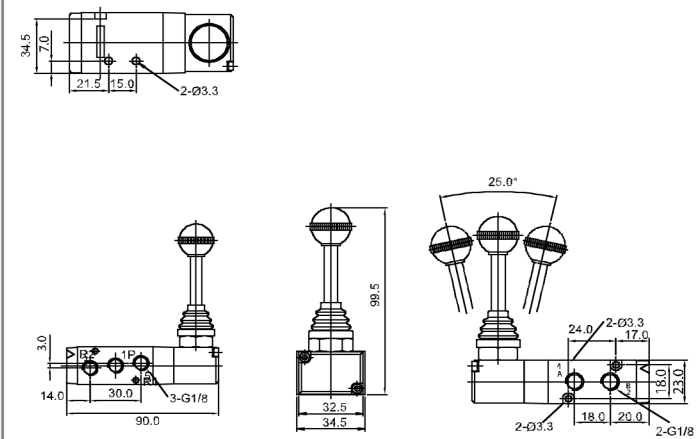
HLV Serisi Kol Kum. Valfler (3/2 - 5/2 - 5/3) / HLV Series Hand Lever Valves (3/2 - 5/2 - 5/3)

Teknik Çizimler / Technical Drawings

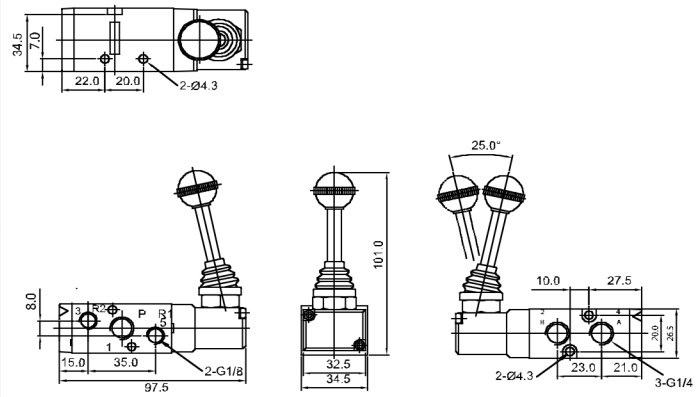
HLV310



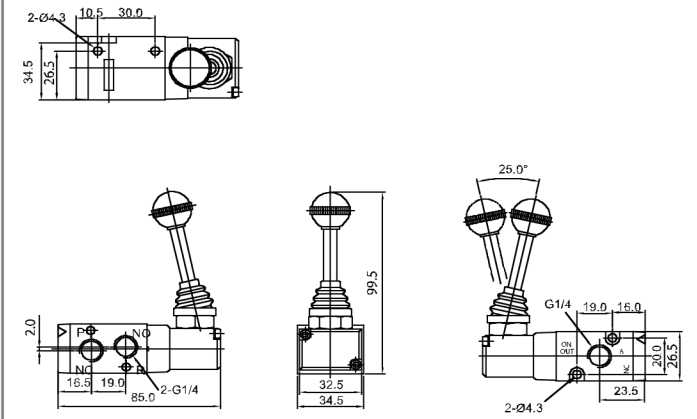
HLV330



HLV410



HLV460



HLV600

