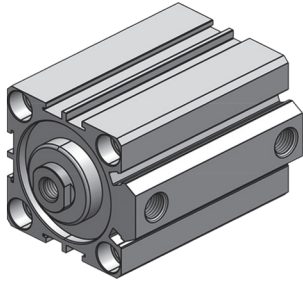


## SDA - Serisi Silindirler / SDA - Series Cylinders

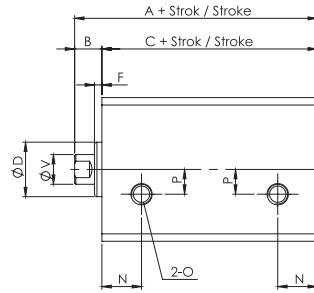
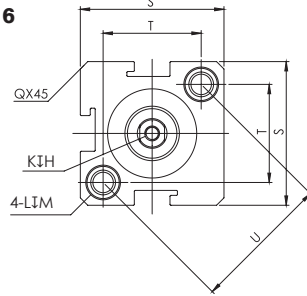


## Özellikler / Specification

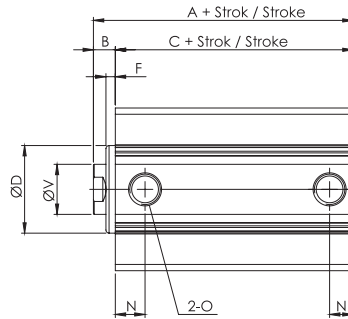
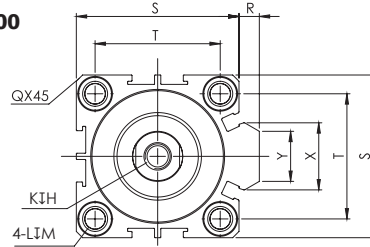
Piston Çapı / Bore Size	12	16	20	25	32	40	50	63	80	100
Çalışma Tipi / Acting Type	Çift Etkili / Double Acting									
Akışkan / Fluid	Hava (40µm filtrelenmiş) / Air (40µm filtered)									
Çalışma Basıncı / Op. Pressure	1 ~ 9 Bar									
Sıcaklık / Temperature	0 ~ +70 °C									
Hız / Speed Range	50 ~ 500 mm/s									
Sensör / Sensor Switches	WF-11									

## Teknik Çizim / Technical Drawing

SDA.012/016



SDA.020/100



Tip/Type Ø mm	Manyetiksiz Without Magnet			Manyetikli With Magnet			D	E	H		K	L	M	N	O	P	Q	R	S	T	U	V	W	X	Y	STANDART STROK		
	A	B	C	A	B	C			Stroke ≤	Stroke ≥																		
12	22	5	17	32	5	27	10,2	1	6	M3	M3	12	6,3	M5	6	1,5	-	25	16,2	23	6	5	-	-	-	-	-	
16	24	5,5	18,5	34	5,5	28,5	10,5	1,5	6	M3	M3	12	7,3	M5	6,5	1,5	-	29	19,8	28	6	5	-	-	-	-	5-10-15..60	
20	25	5,5	19,5	35	5,5	29,5	15	1,5	8	M4	M4	14	7,4	M5	-	2,1	2,2	34	24	-	8	6	11,3	10	-	-	-	
25	27	6	21	37	6	31	17	2	10	M5	M5	20,5	8,5	M5	-	3,1	2	40	29	-	10	8	12	10	-	5-10-15..100		
32	31,5	7	24,5	41,5	7	34,5	22	3,5	12	M6	M6	20,5	9	1/8"	-	3,1	6	43,7	34	-	12	10	18,3	15	-	-	-	
40	33	7	25	43	7	36	28	3	12	M8	M8	22,5	9,5	1/8"	-	2,2	6,7	52,1	40	-	16	14	21,3	16	-	-	-	
50	37	9	28	47	9	38	36	5	15	M10	M10	23,5	10,5	1/4"	-	4,2	9,7	61,8	48	-	20	17	30	20	-	5-10-15..130		
63	41	9	32	51	9	42	38	3,5	15	M10	M10	24	12	1/4"	-	3,2	9,7	74,8	50	-	20	17	28,7	20	-	-	-	
80	52	11	41	52	11	51	45	4	15	20	M14x1,5	M12	25	13	3/8"	-	3,6	10	94,4	74	-	25	22	38	28	-	-	-
100	63	12	51	73	12	61	50	5	18	20	M18x1,5	M14	33	17	3/8"	-	3,6	10,1	114,4	90	-	32	22	35	26	-	5-10-15..130	

## Sipariş Kodu / Ordering Code

MODEL	ÇAP DIA	STROK STROKE
<b>SDA</b>	<b>032</b>	<b>0050</b>
KISA STROK Short Stroke	PISTON ÇAP (mm) Piston Dia	STROK (mm) Stroke