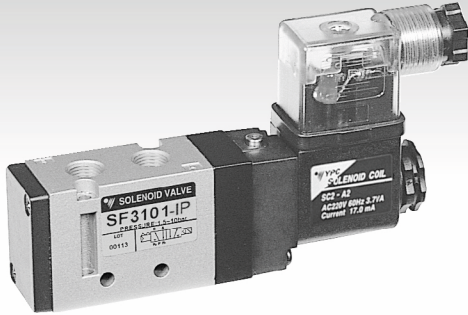
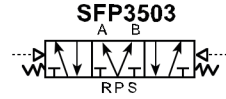
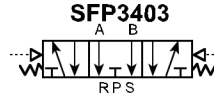
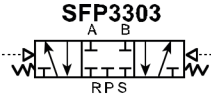
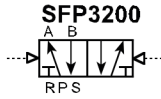
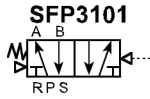
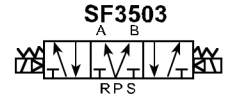
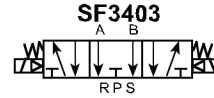
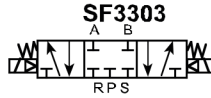
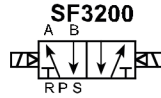
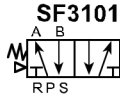
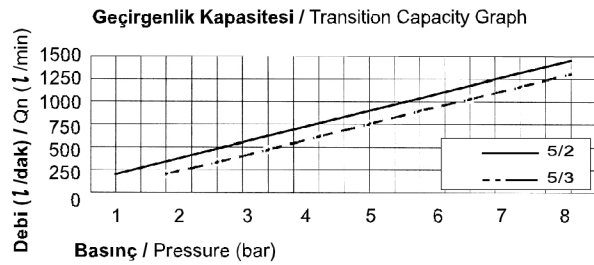


**SF3000 Serisi Selenoid & Hava Kum. Valfler / SF3000 Series Solenoid & Pneu. Actuated Valves**

**Özellikler / Specification**

<b>Model / Model</b>	<b>5 Yol / Port - 2 Konum / Position</b>	<b>5 Yol / Port - 3 Konum / Position</b>
<b>Akışkan / Fluid</b>	<b>40µ Filtrelenmiş Hava / Air (to be by 40µ Filter Element)</b>	
<b>Çalışma Basıncı / Operating Pressure</b>	<b>1.5 ~ 10.0 bar</b>	<b>2.0 ~ 10.0 bar</b>
<b>Kesit Alan / Eff. Sectional Area (mm<sup>2</sup>) - 5 bar</b>	<b>13.5</b>	<b>11.0</b>
<b>Voltaj Toleransı / Permissible Voltage Variation</b>	<b>±10% da Voltaj Aralığı / ±10% of Rated Voltage</b>	
<b>Sıcaklık / Temperature</b>	<b>5 ~ 60 °C / 41 ~ 140 °F</b>	
<b>Min. Aktifleşme Zamanı (sn) / Min. Activating Time (sec)</b>	<b>25 ms yada daha az / 25 ms or less</b>	<b>35 ms yada daha az / 35 ms or less</b>
<b>Max. Çalışma Frekansı / Max. Frequency</b>	<b>5 çevrim/sn / 5 cycle/sec</b>	<b>3 çevrim/sn / 5 cycle/sec</b>
<b>Yağlama / Lubrication</b>	<b>Gerektirmez / Not Required ( ISO VG32# )</b>	
<b>Yalıtım / Insulation</b>	<b>F Sınıfı / F Class</b>	
<b>Voltaj Aralığı / Voltage Range</b>	<b>AC: 20% veya Daha Az / or Less - DC: 10% veya Daha Az / or Less</b>	
<b>Güç Tüketimi / Power Consumption</b>	<b>Tutma / Holding - AC: 5.5VA (60Hz) / DC: 2.5W</b>	

**Sembol / Symbol**

**Akış Diyagramı / Flow Chart**

**Parçaların Malzemeleri / Material of Parts**

Parça / Item	Malzeme / Material
<b>Valf Gövdesi / Valve Body</b>	<b>Kokil Döküm Alüminyum / Die-Cast Aluminium</b>
<b>Spul / Spool</b>	<b>Alüminyum / Aluminium</b>
<b>Keçeler / Seals</b>	<b>NBR</b>
<b>Yay / Spring</b>	<b>Paslanmaz / Stainless</b>
<b>Kapak / Cap</b>	<b>Sıkıştırılmış Çinko Döküm / Zinc Pressure Die-Cast</b>
<b>Pilot Parçaları / Pilot Parts</b>	<b>Cam Takviyeli Naylon / Glass Filled Nylon</b>
<b>Armatür / Armature</b>	<b>Paslanmaz Çelik / Stainless Steel</b>
<b>Armatür Keçeleri / Armature Seals</b>	<b>Viton / Viton</b>

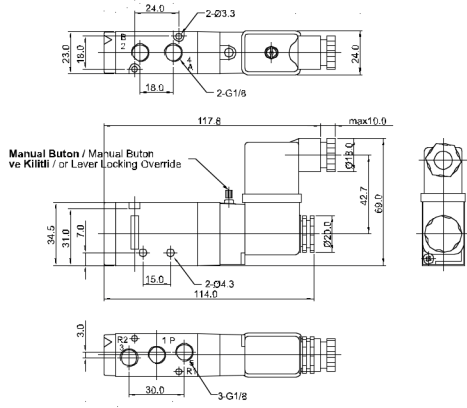
**Sipariş Kodu / Ordering Code**

SF3	1	0	1	I	P	SC2	CN2	A2	
Valf Serisi / Valve Series	Fonksiyon / Function	Bağlantı Ölç. & Diş Tipi / Port Size & Thread	Geri Dönme Yöntemi / Return Method	Pilot Tipi / Int. / Ext. Pilot	Manuel Çalıştırma / Manual Operator	Solenoid Bobin Tipi / Solenoid Coil Type	Soket Tipi / Connector Type	Voltaj / Voltage	
SF3: Selenoid Valf / SF3: Solenoid Valve	1: 5/2 Tek / 1: 5/2 Single	0: G 1/8"	0: Yok / 0: None	1: İçten Pilot / 1: Internal Pilot	0: Yok / 0: None	0: Yok / 0: None	0: Yok / 0: None	0: Yok / 0: None	
	2: 5/2 Çift / 2: 5/2 Double		1: Hava + Yay / 1: Air + Spring					A2: AC 220V	
SFP3: Pnömatik Valf / SFP3: Pneumatic Valve	3: 5/3 Kapalı Merkez / 3: 5/3 Closed Center	1: NPT 1/8"	2: Hava / 2: Air	L: Kilitli / L: Lever Locking	P: Yaylı Kilitli / P: Push Non-Locking	SG2: Kauçuk Rondelali / SG2: Grommet / Flying Leads	CN2: Normal Soket / CN2: Normal Connector	A1: AC 110V	
	4: 5/3 Açık Merkez / 4: 5/3 Open Center							CD2: Soket LED'li / CD2: Connector With LED	A4: AC 24V
	5: 5/3 Basınç Merkez / 5: 5/3 Pressure Center							CZ2: Soket LED'li ve Şok Emicili / CZ2: Connector With LED & Surge Suppressor	D4: DC 24V D2: DC 12V

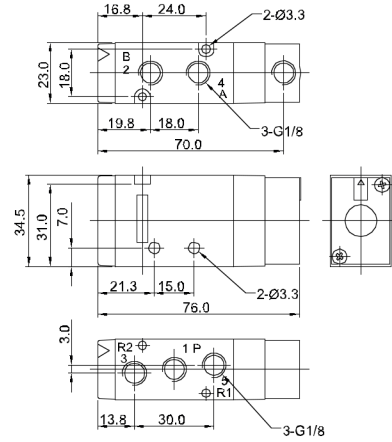
SF3000 Serisi Selenoid & Hava Kum. Valfler / SF3000 Series Solenoid & Pneu. Actuated Valves

Teknik Çizimler / Technical Drawings

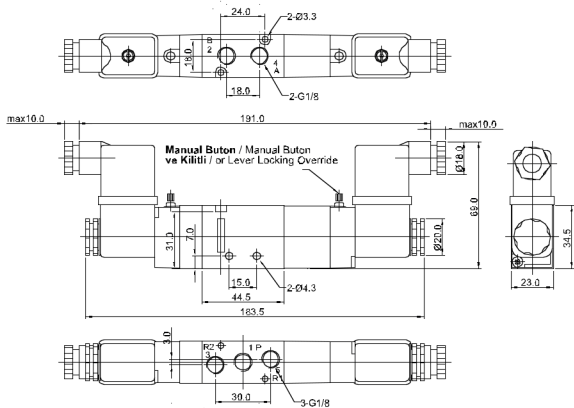
5/2 Selenoid / Solenoid



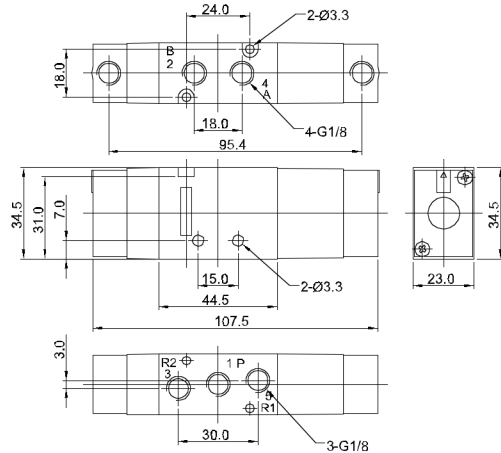
5/2 Pnömatik / Pneumatic



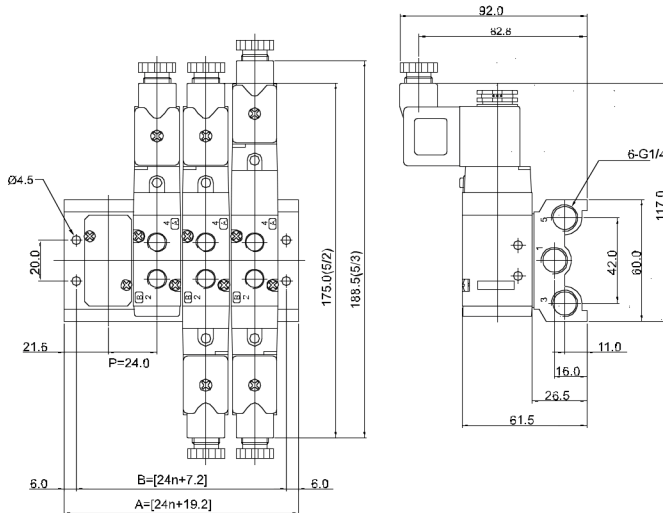
5/3 Selenoid / Solenoid



5/3 Pnömatik / Pneumatic



MF 3500



5 Yol Manifold Bloğu Ölçüleri  
5 Port Manifold Block Dimensions

Parça / İstasyon Item / Station	2	4	6	8	10
B	55.2	103.2	151.2	199.2	247.2
A	67.2	115.2	163.2	211.2	259.2

Manifold Bloğu / Manifold Block

MF3500	2
Sembol / Symbol	İstasyon / Station
MF3500 (5 yol / way)	02, 04, 06, 08, 10