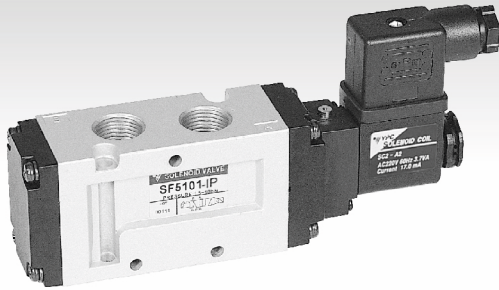
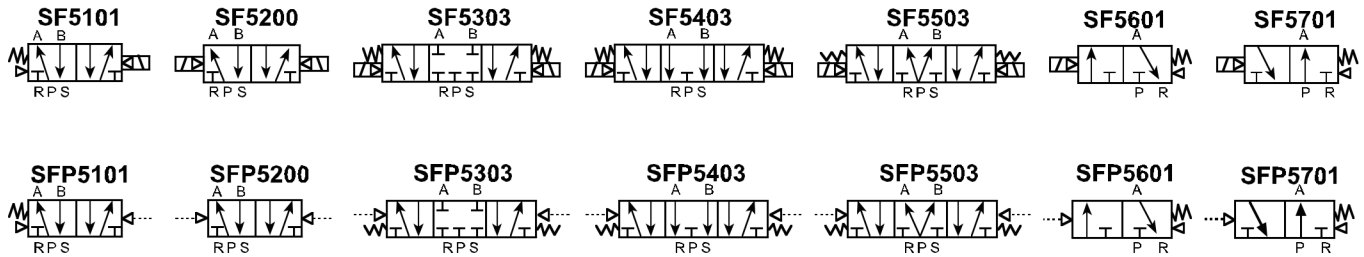
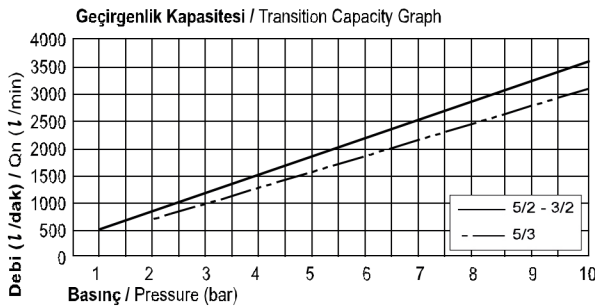


SF5000 Serisi Selenoid & Hava Kum. Valfler / SF5000 Series Solenoid & Pneu. Actuated Valves

Özellikler / Specification

Model / Model	3, 5 Yol / Port - 2 Konum / Position	5 Yol / Port - 3 Konum / Position
Akışkan / Fluid	40µm Filtrelenmiş Hava / Air (to be by 40µm Filter Element)	
Çalışma Basıncı / Operating Pressure	1.5 ~ 10.0 bar	2.0 ~ 10.0 bar
Kesit Alan / Eff. Sectional Area (mm²) - 5 bar	36.0	30.0
Voltaj Toleransı / Permissible Voltage Variation	±10% da Voltaj Aralığı / ±10% of Rated Voltage	
Sıcaklık / Temperature	5 ~ 60 °C / 41 ~ 140 °F	
Min. Aktifleşme Zamanı (sn) / Min. Activating Time (sec)	30 ms yada daha az / 30 ms or less	40 ms yada daha az / 40 ms or less
Max. Çalışma Frekansı / Max. Frequency	5 çevrim/sn / 5 cycle/sec	3 çevrim/sn / 3 cycle/sec
Yağlama / Lubrication	Gerektirmez / Not Required (ISO VG32#)	
Yalıtım / Insulation	F Sınıfı / F Class	
Voltaj Aralığı / Voltage Range	AC: 20% veya Daha Az / or Less - DC: 10% veya Daha Az / or Less	
Güç Tüketimi / Power Consumption	Tutma / Holding - AC: 5.5VA (60Hz) / DC: 2.5W	

Sembol / Symbol

Akış Diyagramı / Flow Chart

Parçaların Malzemeleri / Material of Parts

Parça / Item	Malzeme / Material
Valf Gövdesi / Valve Body	Kokil Döküm Alüminyum / Die-Cast Aluminium
Spul / Spool	Alüminyum / Aluminium
Keçeler / Seals	NBR
Yay / Spring	Paslanmaz / Stainless
Kapak / Cap	Sıkıştırılmış Çinko Döküm / Zinc Pressure Die-Cast
Pilot Parçaları / Pilot Parts	Cam Takviyeli Naylon / Glass Filled Nylon
Armatür / Armature	Paslanmaz Çelik / Stainless Steel
Armatür Keçeleri / Armature Seals	Viton / Viton

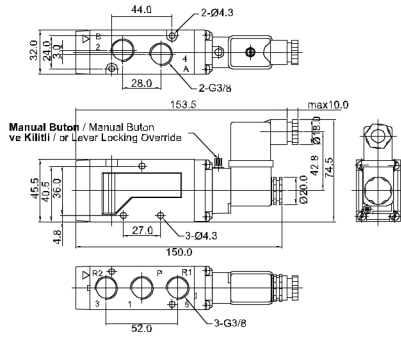
Sipariş Kodu / Ordering Code

SF5	1	0	1	I	P	SC2	CN2	A2	
Valf Serisi / Valve Series	Fonksiyon / Function	Bağlantı Ölç. & Di. Tipi / Port Size & Thread	Geri Dönme Yöntemi / Return Method	Pilot Tipi / Int. / Ext. Pilot	Manuel Çalıştırma / Manual Operator	Selenoid Bobin Tipi / Solenoid Coil Type	Soket Tipi / Connector Type	Voltaj / Voltage	
SF5: Selenoid Valf / Solenoid Valve	1: 5/2 Tek / 1: 5/2 Single	0: G 3/8"	0: Yok / 0: None	1: İçten Pilot / 1: Internal Pilot	0: Yok / 0: None	0: Yok / 0: None	0: Yok / 0: None	0: Yok / 0: None	
	2: 5/2 Çift / 2: 5/2 Double		1: Hava + Yay / 1: Air + Spring					A2: AC 220V	
SFP5: Pnömatik Valf / Pneumatic Valve	3: 5/3 Kapalı Merkez / 3: 5/3 Closed Center	1: NPT 3/8"	2: Hava / 2: Air	L: Kilitli / L: Lever Locking	P: Yaylı Kilitsiz / P: Push Non-Locking	SG2: Kauçuk Rondelali / SG2: Grommet / Flying Leads	CN2: Normal Soket / CN2: Normal Connector	A1: AC 110V	
	4: 5/3 Açık Merkez / 4: 5/3 Open Center							3: Yay / 3: Spring	A4: AC 24V
	5: 5/3 Basınç Merkez / 5: 5/3 Pressure Center							6: 3/2 Normalde Kapalı / 6: 3/2 Normally Closed	7: 3/2 Normalde Açık / 7: 3/2 Normally Open
						SD2: Kauçuk Rondelali ve LED'li / SD2: Grommet / Flying Leads With LED	C2Z: Soket LED'li ve Şok Emicili / C2Z: Connector With LED & Surge Suppressor	D2: DC 12V	

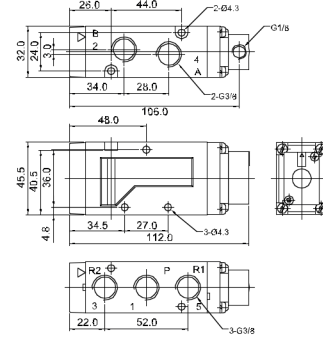
SF5000 Serisi Selenoid & Hava Kum. Valfler / SF5000 Series Solenoid & Pneu. Actuated Valves

Teknik Çizimler / Technical Drawings

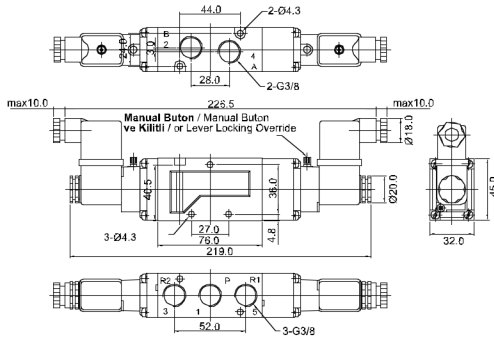
5/2 Selenoid / Solenoid



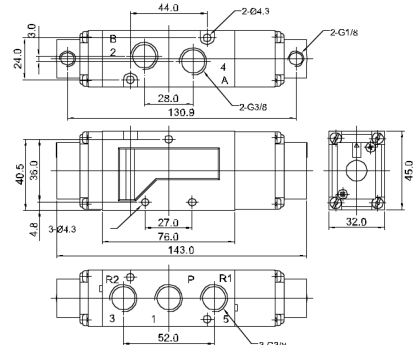
5/2 Pnömatik / Pneumatic



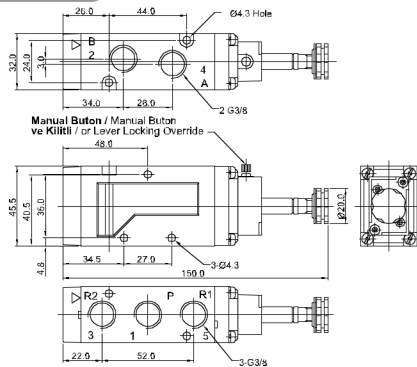
5/3 Selenoid / Solenoid



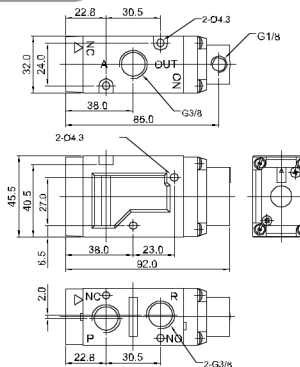
5/3 Pnömatik / Pneumatic



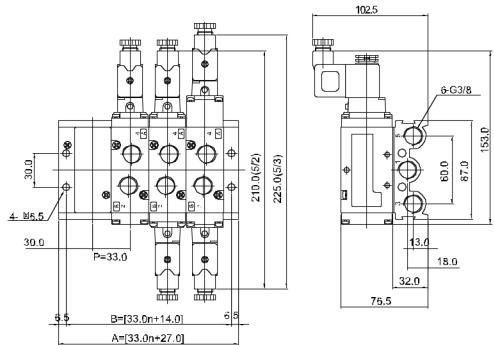
3/2 Selenoid / Solenoid



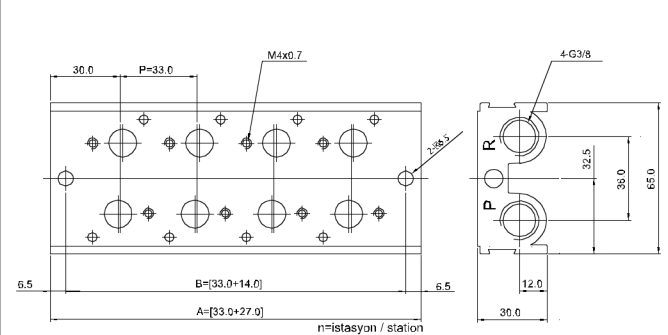
3/2 Pnömatik / Pneumatic



MF 5500



MF 5300



5 Yol Manifold Bloğu Ölçüleri
5 Port Manifold Block Dimensions

Parça / İstasyon Item / Station	2	4	6	8	10
B	80.0	146.0	212.0	278.0	344.0
A	93.0	159.0	255.0	291.0	357.0

Manifold Bloğu / Manifold Block

MF5500	2
Sembol / Symbol	İstasyon / Station
MF5500 (5 yol / way)	02, 04, 06, 08, 10

3 Yol Manifold Bloğu Ölçüleri
3 Port Manifold Block Dimensions

Parça / İstasyon Item / Station	2	4	6	8	10
B	80.0	146.0	212.0	278.0	344.0
A	93.0	159.0	255.0	291.0	357.0

Manifold Bloğu / Manifold Block

MF5300	2
Sembol / Symbol	İstasyon / Station
MF5300 (3 yol / way)	02, 04, 06, 08, 10