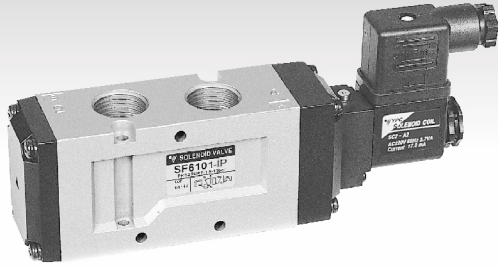
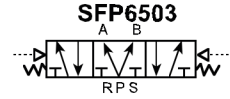
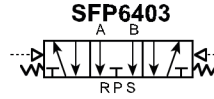
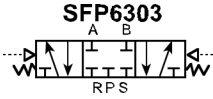
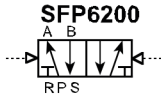
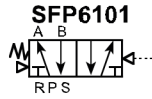
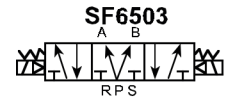
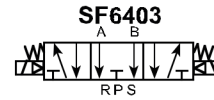
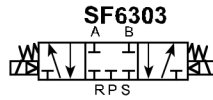
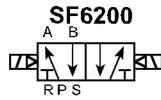
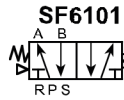
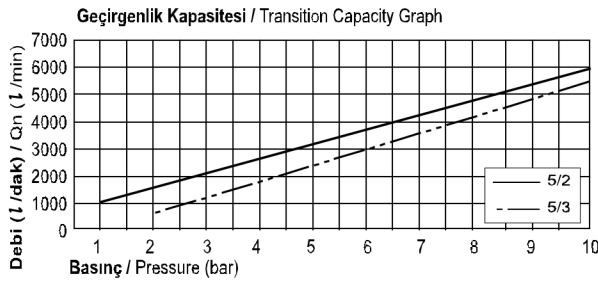


SF6000 Serisi Selenoid & Hava Kum. Valfler / SF6000 Series Solenoid & Pneu. Actuated Valves

Özellikler / Specification

Model / Model	5 Yol / Port - 2 Konum / Position	5 Yol / Port - 3 Konum / Position
Akışkan / Fluid	40µm Filtrelenmiş Hava / Air (to be by 40µm Filter Element)	
Çalışma Basıncı / Operating Pressure	1.5 ~ 10.0 bar	2.0 ~ 10.0 bar
Kesit Alan / Eff. Sectional Area (mm²) - 5 bar	65.0	50.0
Voltaj Toleransı / Permissible Voltage Variation	±10% da Voltaj Aralığı / ±10% of Rated Voltage	
Sıcaklık / Temperature	5 ~ 60 °C / 41 ~ 140 °F	
Min. Aktifleşme Zamanı (sn) / Min. Activating Time (sec)	30 ms yada daha az / 30 ms or less	40 ms yada daha az / 40 ms or less
Max. Çalışma Frekansı / Max. Frequency	2 çevrim/sn / 2 cycle/sec	1 çevrim/sn / 1 cycle/sec
Yağlama / Lubrication	Gerektirmez / Not Required (ISO VG32#)	
Yalıtım / Insulation	F Sınıfı / F Class	
Voltaj Aralığı / Voltage Range	AC: 20% veya Daha Az / or Less - DC: 10% veya Daha Az / or Less	
Güç Tüketimi / Power Consumption	Tutma / Holding - AC: 5.5VA (60Hz) / DC: 2.5W	

Sembol / Symbol

Akış Diyagramı / Flow Chart

Parçaların Malzemeleri / Material of Parts

Parça / Item	Malzeme / Material
Valf Gövdesi / Valve Body	Kokil Döküm Alüminyum / Die-Cast Aluminium
Spul / Spool	Alüminyum / Aluminium
Keçeler / Seals	NBR
Yay / Spring	Paslanmaz / Stainless
Kapak / Cap	Sıkıştırılmış Çinko Döküm / Zinc Pressure Die-Cast
Pilot Parçaları / Pilot Parts	Cam Takviyeli Naylon / Glass Filled Nylon
Armatür / Armature	Paslanmaz Çelik / Stainless Steel
Armatür Keçeleri / Armature Seals	Viton / Viton

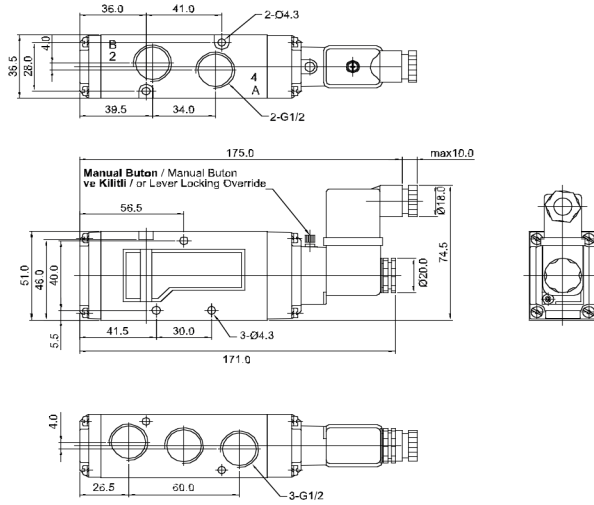
Sipariş Kodu / Ordering Code

SF6	1	0	1	I	P	SC2	CN2	A2
Valf Serisi / Valve Series	Fonksiyon / Function	Bağlantı Ölç. & Diş Tipi / Port Size & Thread	Geri Dönme Yöntemi / Return Method	Pilot Tipi / Int. / Ext. Pilot	Manuel Çalıştırma / Manual Operator	Selenoid Bobin Tipi / Solenoid Coil Type	Soket Tipi / Connector Type	Voltaj / Voltage
SF6: Selenoid Valf SF6: Solenoid Valve	1: 5/2 Tek 1: 5/2 Single	0: G 1/2"	0: Yok 0: None	1: İçten Pilot 1: Internal Pilot	0: Yok 0: None	0: Yok 0: None	0: Yok 0: None	0: Yok 0: None
	2: 5/2 Çift 2: 5/2 Double		1: Hava + Yay 1: Air + Spring					A2: AC 220V
	3: 5/3 Kapalı Merkez 3: 5/3 Closed Center		2: Hava 2: Air					A1: AC 110V
SFP6: Pnömatik Valf SFP6: Pneumatic Valve	4: 5/3 Açık Merkez 4: 5/3 Open Center	1: NPT 1/2"	2: Hava 2: Air	L: Kilitleli L: Lever Locking	P: Yaylı Kilitli P: Push Non-Locking	SG2: Kauçuk Rondelalı SG2: Grommet / Flying Leads	CD2: Soket LED'li CD2: Connector With LED	A4: AC 24V
	5: 5/3 Basınç Merkez 5: 5/3 Pressure Center		3: Yay 3: Spring					SD2: Kauçuk Rondelalı ve LED'li SD2: Grommet / Flying Leads With LED

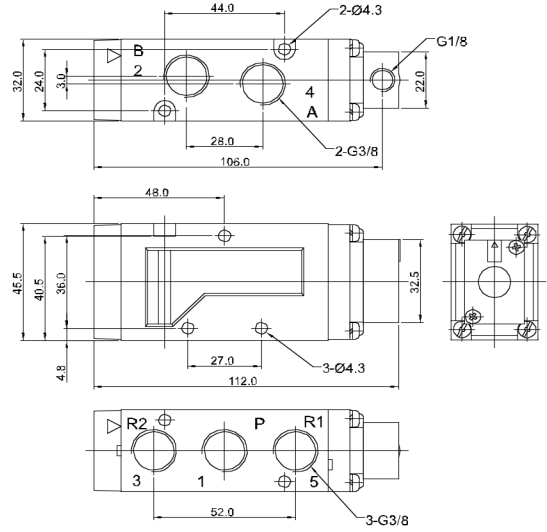
SF6000 Serisi Solenoid & Hava Kum. Valfler / SF6000 Series Solenoid & Pneu. Actuated Valves

Teknik Çizimler / Technical Drawings

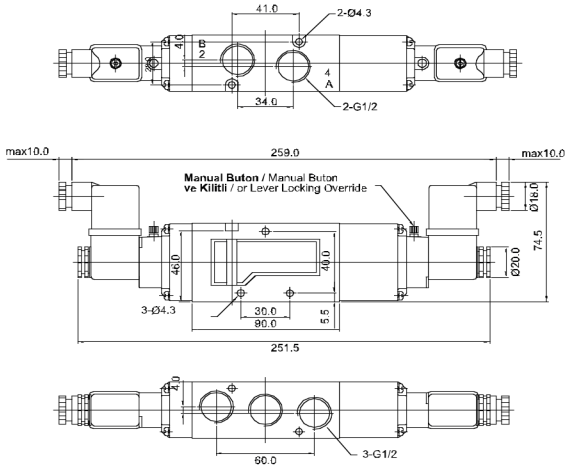
5/2 Solenoid / Solenoid



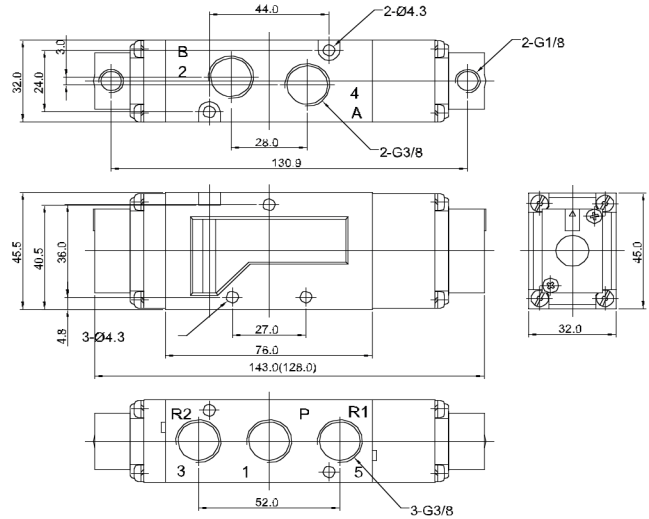
5/2 Pnömatik / Pneumatic



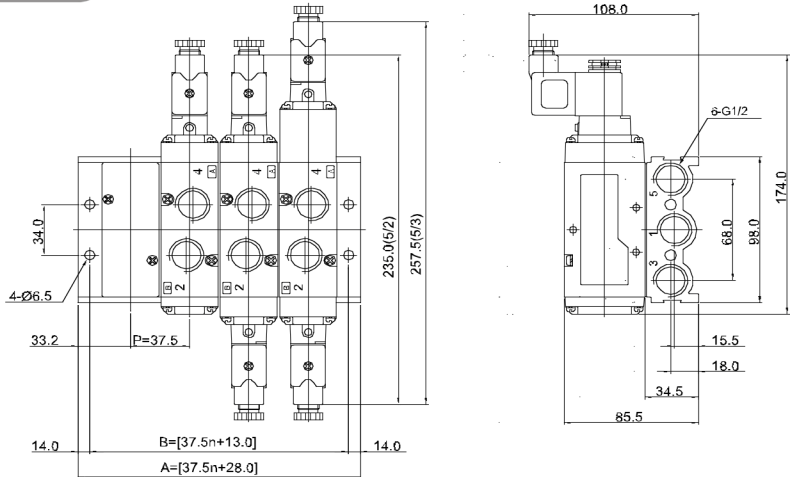
5/3 Solenoid / Solenoid



5/3 Pnömatik / Pneumatic



MF 6500



5 Yol Manifold Bloğu Ölçüleri
5 Port Manifold Block Dimensions

Parça / İstasyon Item / Station	2	4	6	8	10
B	88.0	163.0	238.0	313.0	388.0
A	103.0	178.0	253.0	328.0	403.0

Manifold Bloğu / Manifold Block

MF6500	2
Sembol / Symbol	İstasyon / Station
MF6500 (5 yol / way)	02, 04, 06, 08, 10