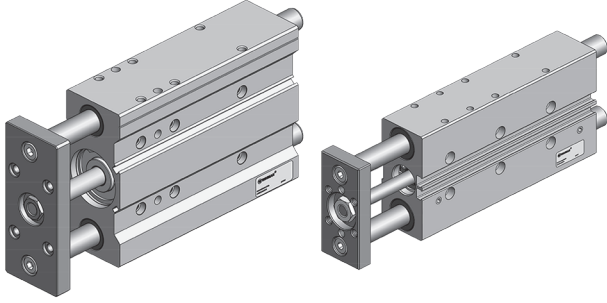


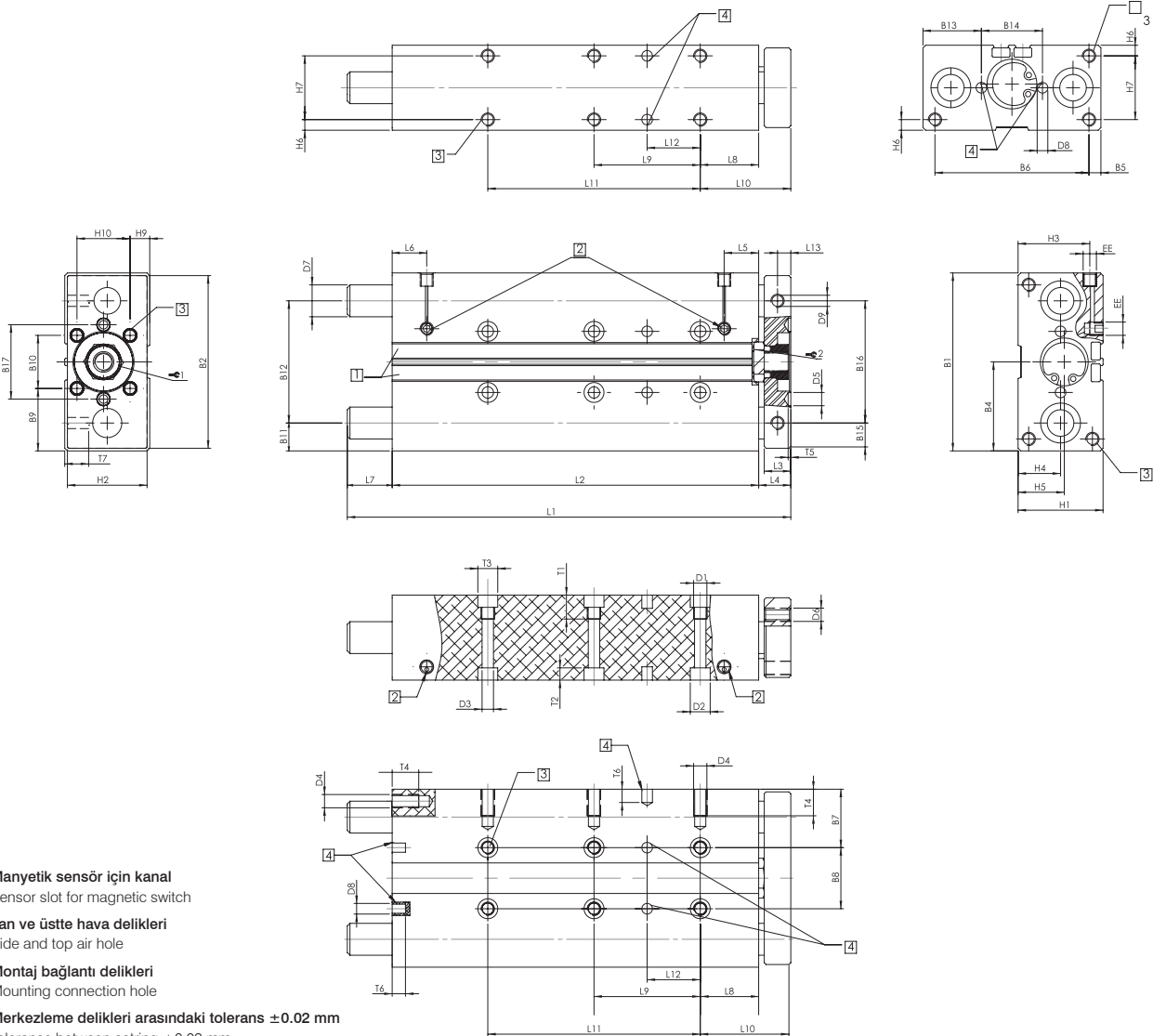
## WGC - Serisi Yataklamalı Silindirler / WGC - Series Guided Cylinders



## Özellikler / Specification

Piston Çapı / Bore Size	12	16	20	25	32	40	50	63
Çalışma Tipi / Acting Type	Çift Etkili / Double Acting							
Akışkan / Fluid	Hava (40µm filtrelenmiş) / Air (40µm filtered)							
Çalışma Basıncı / Op. Pressure	< 10 Bar							
Sıcaklık / Temperature	0 ~ +80 °C							
Manyetik / Magnetic	Opsiyonel / Optional							
Yastıklama Tipi / Cush. Type	Damper / Bumper							
Hız / Speed Range	< 500 mm/s							
Sensör / Sensör Switches	WT-40							

## Teknik Çizim / Technical Drawing



## Sipariş Kodu / Ordering Code

MODEL	YATAKLAMA GUIDING	ÇAPI DIA	STROK STROKE
WGC	R	025	0100
YATAKLAMALI Guiding	R :RULMAN YATAKLAMALI Bearing Guide B :BURÇ YATAKLAMA Bushing Guide	PISTON ÇAPI (mm) Piston Dia	STROK (mm) Stroke

