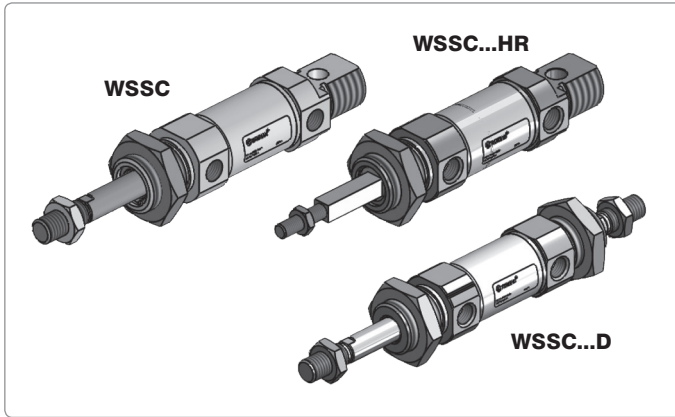


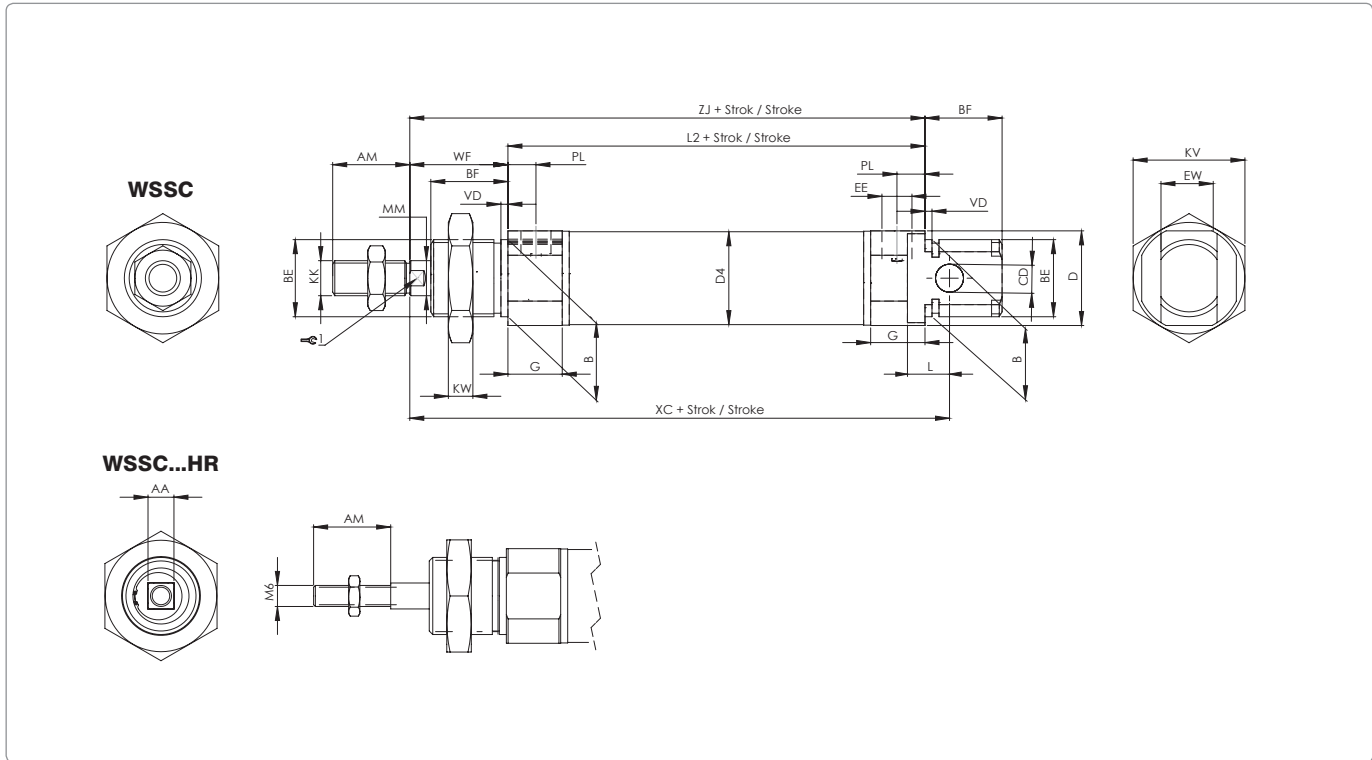
WSSC - Serisi ISO 6432 Silindirler / WSSC - Series ISO 6432 Cylinders



Özellikler / Specification

Piston Çapı / Bore Size	8	10	12	16	20	25
Çalışma Tipi / Acting Type	Çift Etkili / Double Acting					
Akışkan / Fluid	Hava (40µm filtrelenmiş) / Air (40µm filtered)					
Çalışma Basıncı / Op. Pressure	< 10 Bar					
Sıcaklık / Temperature	0 ~ +80 °C					
Manyetik / Magnetic	Opsiyonel / Optional					
Yastıklama Tipi / Cush. Type						Ayarlı Yast. / Adjustable Cush.
Hız / Speed Range	< 800 mm/s					
Sensör / Sensör Switches	WT-05/WT-15 + BK81			WT-50 + BL01		

Teknik Çizim / Technical Drawing

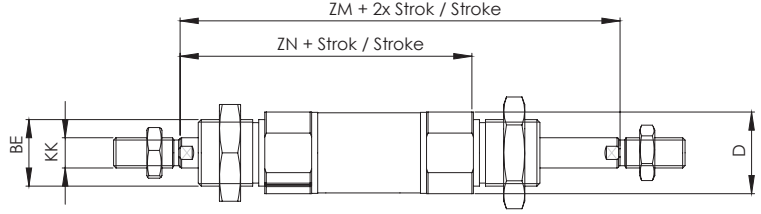
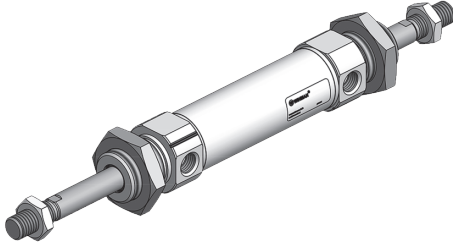
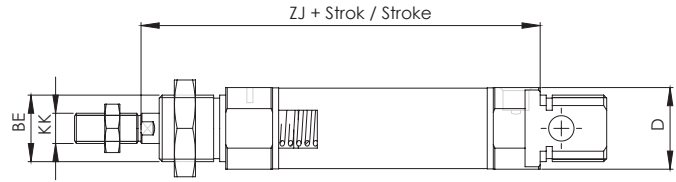
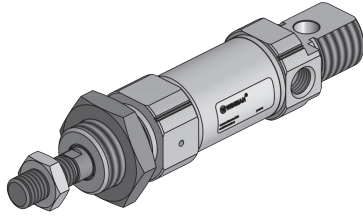


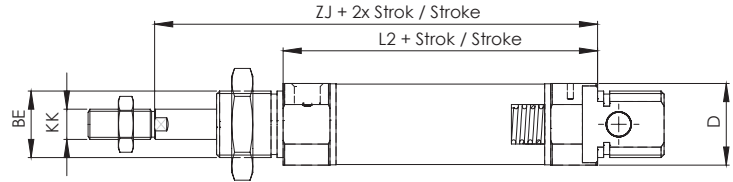
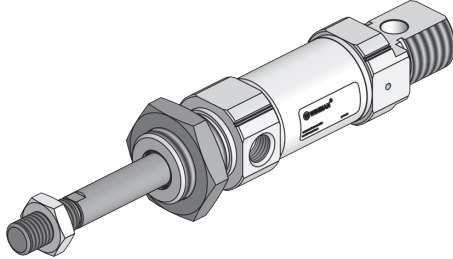
Ø mm	AM	B Ø h9	BE	BF	CD Ø h9	D Ø	D4 Ø	EE	EW	G	KK	KV	KW	L	L2	MM Ø	PL	VD	WF	XC ±1	ZJ	ZM	ZN	AA	1	YASTIKLAMA BOYU	STANDART MAX. BOY
8	12	12	M12X1.25	12	4	16	9.30	M5	8	9	M4X0.70	15	6	6	46	4	6	2	16	64	62	78	62	-	-	-	200
10	12	12	M12X1.25	12	4	16	11.30	M5	8	9	M4X0.70	15	6	6	46	4	6	2	16	64	62	78	62	-	-	-	200
12	16	16	M16X1.50	17	6	20	13.30	M5	12	9	M6X1.00	19	8	9	50	6	6	2	22	75	72	94	72	-	5	-	250
16	16	16	M16X1.50	17	6	20	17.30	M5	12	10.50	M6X1.00	22	8	9	56	6	6	2	22	82	78	100	78	-	5	13.0	250
20	20	22	M22X1.50	18	8	30	21.30	G1/8	16	15.50	M8X1.25	27	11	12	68	8	6	2	22	95	72	94	72	7,4	5	12,5	400
25	22	22	M22X1.50	22	8	30	26.50	G1/8	16	15.50	M10X1.25	27	11	12	69	10	8	2	28	104	97.50	120	92	7,4	9	11,5	500

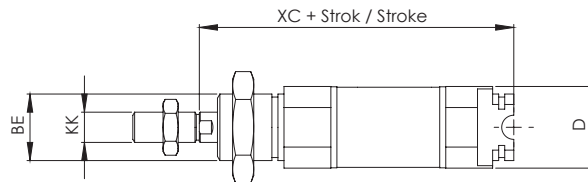
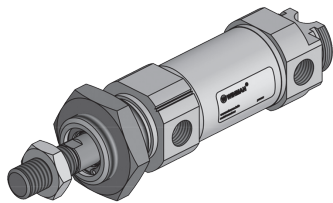
Sipariş Kodu / Ordering Code

MODEL	OPSIYON OPTIONS	MANYETİK MAGNETIC	YASTIKLAMA CUSHIONING	ÇAP DIA.	STROK STROKE	MİL UZUNLUĞU ROD LENGHT	DİŞ TİPİ SCREW TYPE	DİŞ ÖLÇÜSÜ SCREW SIZE	DİŞ UZUNLUĞU SCREW LENGHT
WSSC	D	M	YY	025	0050	L25	F	ZM8.H1.0	E15

BOŞ : STANDART	- Blank Standart	BOŞ :MANYETİKSİZ	BOŞ :YASTIKSIZ	PISTON ÇAP (mm)	STROK (mm)	LX (mm)	F :DİŞİ	Zx :ÇAP	Ex (mm)
D : ÇİFT MİLLİ	- Double Rod	Blank :Without Magnet	Blank :Uncushioned	Piston Dia	Stroke	-	Female	Dia	
J : STROK AYARLI	- Stroke Adjustable								
HR : DÖNMEZ MİLLİ	- Hegzagonal Roc	M :MANYETİK	YY :YASTIKLI			BOŞ :STANDART	BOŞ :STANDART	Hx :Hatve	BOŞ :STANDART
FS : ÖNDEN YAYLI	- Front Spring (Up to 50mm)	M :With Magnet	YY :Cushioned			Blank :Standart	Blank :Standart	Pitch	Blank :Standart
RS : ARKADAN YAYLI	- Rear Spring (Up to 50mm)								
V : SICAKAĞA DAYANIKLI	- Heat Resistance (Up to 150°C)								BOŞ :STANDART
									Blank :Standart

WSSC - Serisi ISO 6432 Silindirler / WSSC - Series ISO 6432 Cylinders
Çift Milli Silindirler / Trough Rod Cylinders
WSSC.M.YY.025.0050.D
Ø Strok / Stroke

Önden Yaylı Silindirler / Single Act. Front Spring Cylinders
WSSC.M.YY.025.0050.FY
Ø Strok / Stroke

 50 mm kurs üzeri için bilgi alınız.
 Contact us above 50 mm stroke

Arkadan Yaylı Silindirler / Rear Spring Cylinders
WSSC.M.YY.025.0050.RY
Ø Strok / Stroke

 50 mm kurs üzeri için bilgi alınız.
 Contact us above 50 mm stroke

Kısaltılmış Silindirler / Short Cap Cylinders
WSSC.M.YY.025.0050.K3
Ø Strok / Stroke


Ø mm	ZM	ZN	ZJ	L2	XC ±1	BE	KK	D Ø
8	78	62	62	46	64	M12X1.25	M4X0.70	16
10	78	62	62	46	64	M12X1.25	M4X0.70	16
12	94	72	72	50	75	M16X1.50	M6X1.00	20
16	100	78	78	56	82	M16X1.50	M6X1.00	20
20	116	92	92	68	95	M22X1.50	M8X1.25	30
25	120	92	97.50	69	104	M22X1.50	M10X1.225	30