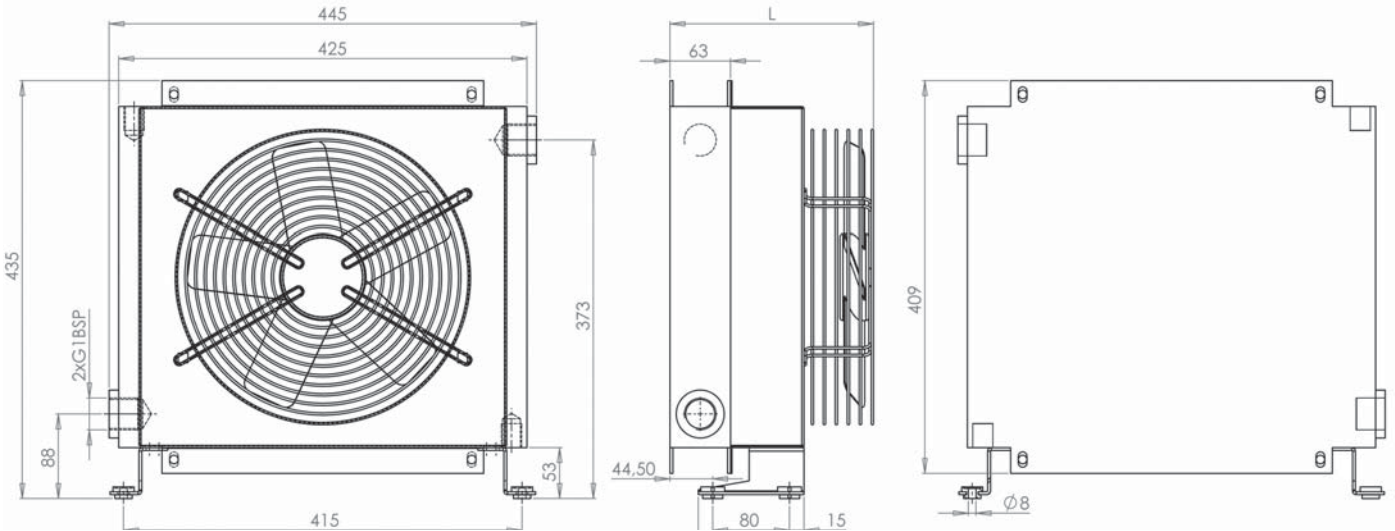


WINMAN WHE 2030 Serisi Havalı Soğutucular WINMAN WHE 2030 Series Air Coolers

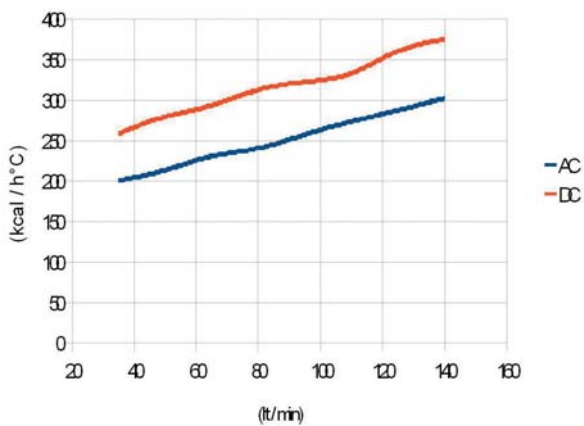
TEKNİK ÖZELLİKLER – TECHNICAL DATA

ÜRÜN KODU PRODUCT CODE	V	Hz	kW	A	rpm	ØFan	dB(A)	L(mm)	(m ³ /h)	Kcal/h
WHE 2030 12VDC	12 DC	/	0,075	11,9	3000	305	80	207,5	2020	20000
WHE 2030 24VDC	24 DC	/	0,075	5,8	3000	305	83	207,5	2000	20000
WHE 2030 220VAC	220 AC	50	0,170	0,77	2400	300	78	212	2300	20000
WHE 2030 230-400VAC	230-400 AC	50	0,2	0,4	2465	300	78	212	2300	20000

35 ile 130 (lt/dk) arasındaki yağ debisi için önerilir. *Suggested oil flow from 35 to 130 (lt/min)*



Performans Diyagramı - *Performance Diagram*



Basınç Düşümü - *Pressure Drop*

