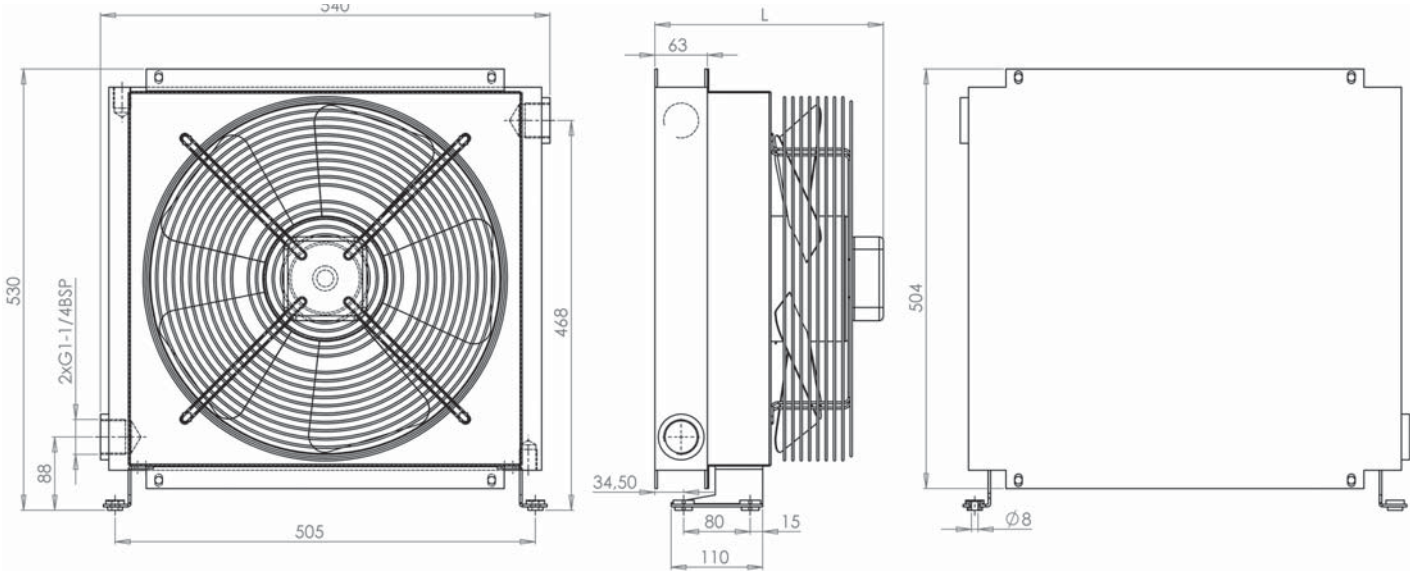


WINMAN WHE 2040 Serisi Havalı Soğutucular WINMAN WHE 2040 Series Air Coolers

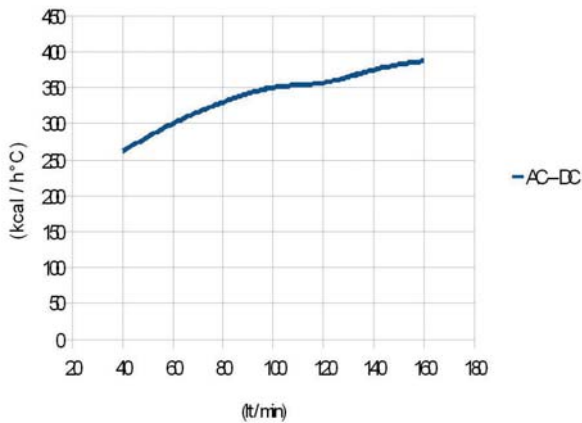
TEKNİK ÖZELLİKLER – TECHNICAL DATA

ÜRÜN KODU PRODUCT CODE	V	Hz	kW	A	rpm	ØFan	dB(A)	L(mm)	(m ³ /h)	Kcal/h
WHE 2040 12VDC	12 DC	/	0,075	9,9	2500	385	76	208	2100	25000
WHE 2040 24VDC	24 DC	/	0,075	5,0	2500	385	79	208	2120	25000
WHE 2040 220VAC	220 AC	50	0,17	0,76	1390	400	71	275	4100	25000

40 ile 140 (lt/dk) arasındaki yağ debisi için önerilir. *Suggested oil flow from 40 to 140 (lt/min)*



Performans Diyagramı - *Performance Diagram*



Basınç Düşümü - *Pressure Drop*

