

Düşük Hızlı Yüksek Torklu Hidrolik Motorlar, W11 ve W61 Serileri

Low Speed High Torque Hydraulic Motors, W11-W61 Series



W11 - W61 Serisi Orbit Hidrolik Motorlar / W11-W61 Series Orbit Hydraulic Motor

Oil Distributor	Series	Displacement cc/r [in ³ /r]	Max. Pressure MPa [PSI]	Speed Rpm	Max. Torque Nm [lbf-in]
Spool Valve	W11	50-400 [3.1-24.4]	14 [2030]	145-858	521 [4611]
	W21	50-500 [3.1-30.5]	17 [2465]	110-863	500 [4425]
	W31	100-400 [6.1-24.4]	16 [2320]	121-540	660 [5841]
	W41	245-800 [15.0-48.8]	15 [2175]	106-390	1380 [12214]
Disc Valve	W51	80-500 [4.9-30.5]	28 [4060]	142-856	860 [7612]
	W61	195-985 [11.9-60.1]	31 [4495]	155-865	1877 [16613]

Model Correspondance to Other Brands

Rnomac	Sauer Danfoss	Eaton Charlynn	Parker	M+S	SAM
W11	OMP	H Series	OMP	MP / MLHP	BG, BH
W21	OMR	S Series	TC; TB; TE; TH	MR / MLHR	BR, BS, AR
W31	OMH	--	--	--	--
W41	--	--	TF; TL; TG	MH / MLHH	--
W51	OMS	2000 Series	OMS	MS / MLHS	HR
W61	OMT;OMV	6000 Series	OMT	MT / MLHT; MV / MLHV	HT

Düşük Hızlı Yüksek Torklu Hidrolik Motorlar, W11 Serisi

Low Speed High Torque Hydraulic Motor, W11 Series

Performans Bilgileri

Performance Data

 Sürekli

 Aralıklı

 Continuous

 İntermittent

W11-50 50ml/r

Flow (LPM)	Δ P (Mpa)							
	Max. cont. Max. Int.							
	3	6	7	8	10	11	12.5	16.5
8	18	36	42	50	60	72	79	102
15	150	147	144	140	137	127	122	90
	290	285	283	276	275	265	256	230
20	17	37	42	50	62	72	80	107
30	388	385	381	375	372	365	352	332
	15	36	42	50	63	70	81	108
35	584	578	570	566	560	555	546	516
	15	35	42	50	63	68	80	106
45	680	675	670	662	654	646	640	610
	14	34	40	48	62	70	80	
50	878	868	863	856	849	840	830	
	13	35	40	48	63			
	970	960	955	950	942			

W11-63 63ml/r

Flow (LPM)	Δ P (Mpa)							
	Max. cont. Max. Int.							
	3	6	7	8	10	11	12.5	16.5
8	22	46	54	62	76	91	98	126
15	125	124	123	121	118	116	113	72
	22	46	54	60	76	91	104	132
20	233	231	229	227	224	222	219	185
	20	46	54	63	78	90	100	134
30	310	309	307	305	301	298	294	263
	20	45	53	63	79	88	102	135
35	465	463	462	460	457	455	451	409
	19	44	53	63	79	84	100	133
45	543	540	539	537	533	531	528	484
	18	42	50	60	78	88	100	
50	705	702	700	698	695	693	689	
	16	44	50	60	79			
	781	778	776	774	770			

W11-80 80ml/r

Flow (LPM)	Δ P (Mpa)							
	Max. cont. Max. Int.							
	3	6	7	8	10	11	12.5	16.5
8	28	60	70	80	100	110	128	168
15	97	93	92	89	84	80	75	50
	28	61	70	80	100	114	128	170
20	184	181	178	174	169	166	160	140
	27	60	70	80	100	112	129	170
30	246	243	240	238	234	230	223	205
	26	60	69	79	100	110	128	170
35	370	366	363	360	354	350	345	323
	25	58	67	77	100	110	126	170
45	432	426	424	420	415	411	405	385
	23	53	65	77	95	108	124	168
50	554	550	546	541	536	530	524	503
	20	55	65	75	95	105	123	168
60	616	608	606	603	599	593	585	560
	19	53	62	75	95	108		
75	741	732	727	722	717	712		
	16	47	60	70	90			
	825	820	815	810	808			

W11-100 100ml/r

Flow (LPM)	Δ P (Mpa)							
	Max. cont. Max. Int.							
	3	6	7	8	10	11	12.5	16.5
8	35	74	88	100	126	140	160	210
15	78	75	73	70	64	68	56	35
	35	74	85	100	126	140	160	212
20	150	145	144	141	137	133	129	110
	34	74	88	100	125	145	161	212
30	197	195	193	190	189	183	178	160
	33	71	85	95	123	138	158	212
35	295	294	293	290	288	283	279	259
	29	70	81	95	120	135	155	212
45	347	345	344	342	337	335	330	310
	30	66	80	93	120	133	155	208
50	445	443	442	439	435	432	426	405
	25	66	79	93	118	134	152	
60	498	495	493	491	485	480	476	
	22	65	75	93	116	132		
75	599	594	589	587	584	577		
	20	58	75	88	113			
	674	666	663	660	655			

W11-315 315ml/r

Flow (LPM)	Δ P (Mpa)					
	Max. cont. Max. Int.					
	3	6	7	8	10	12.5
8	115	244	282	312	388	
15	25	24	22	17	13	
	116	243	284	324	406	503
20	46	46	45	43	40	20
	114	242	282	325	405	505
30	62	62	61	57	56	44
	109	238	276	320	400	500
35	93	93	92	90	88	76
	105	232	273	314	398	498
45	109	108	107	105	103	93
	100	225	268	310	390	490
50	140	140	138	136	135	125
	92	218	262	306	384	486
60	156	155	154	153	150	140
	89	215	258	300	378	
75	188	187	186	184	180	
	69	195	236	278		
	236	235	233	232		

W11-400 400ml/r

Flow (LPM)	Δ P (Mpa)					
	Max. cont. Max. Int.					
	3	6	7	8	8.5	12.5
8	147	305	355			
15	19	18	17			
	147	308	359	406	435	531
20	38	37	35	33	32	26
	144	305	358	408	435	510
30	49	49	47	45	43	37
	137	300	352	400	433	528
35	73	73	72	70	68	63
	135	294	345	395	425	525
45	85	85	84	82	81	73
	130	286	339	390	420	515
50	110	110	108	106	105	100
	117	278	330	382	410	
60	124	124	122	120	119	
	112	274	326	378	402	
75	148	148	147	146	145	
	88	246	298	350		
	185	185	184	182		

Not: Tüm testler hidrolik ya ve 50°C de yapılmıştır. Çalışma şartlarına göre değerler farklılık gösterebilir.
Note: All the data are tested at 50°C with N68 anti-wear hydraulic oil. Actual data may vary slightly from unit to unit in production.

Düşük Hızlı Yüksek Torklu Hidrolik Motorlar, W11 Serisi

Low Speed High Torque Hydraulic Motor, W11 Series

Özellikler / Specifications

Depasman Displacement cm ³ /r [in ³ /r]		50 [3.1]	63 [3.8]	80 [4.9]	100 [6.1]	125 [7.6]	160 [9.8]	200 [12.2]	250 [15.3]	315 [19.2]	400 [24.4]
Akış Flow LPM [GPM]	Cont.	38 [8]	45 [10]	58 [13]	58 [13]	58 [13]	58 [13]	58 [13]	58 [13]	58 [13]	58 [13]
	Int.	45 [11]	53 [12]	69 [15]	69 [15]	69 [15]	69 [15]	69 [15]	69 [15]	69 [15]	69 [15]
Max. Hız Max. Speed (RPM)	Cont.	698	663	685	560	456	356	285	236	179	145
	Int.	858	775	820	671	548	426	341	282	210	173
Basınç Pressure Δ Bar [Δ PSI]	Cont.	125 [1813]	125 [1813]	125 [1813]	125 [1813]	125 [1813]	125 [1813]	110 [1595]	100 [1450]	90 [1305]	90 [1305]
	Int.	140 [2030]	140 [2030]	140 [2030]	140 [2030]	140 [2030]	125 [1813]	125 [1813]	125 [1813]	125 [1813]	110 [1595]
Tork Torque Nm [lbf-in]	Cont.	74 [655]	87 [770]	124 [1097]	155 [1372]	194 [1717]	227 [2009]	282 [2496]	302 [2673]	365 [3230]	456 [4036]
	Int.	86 [761]	98 [867]	141 [1248]	176 [1558]	221 [1956]	260 [2301]	318 [2814]	383 [3390]	406 [3593]	521 [4611]

Not:

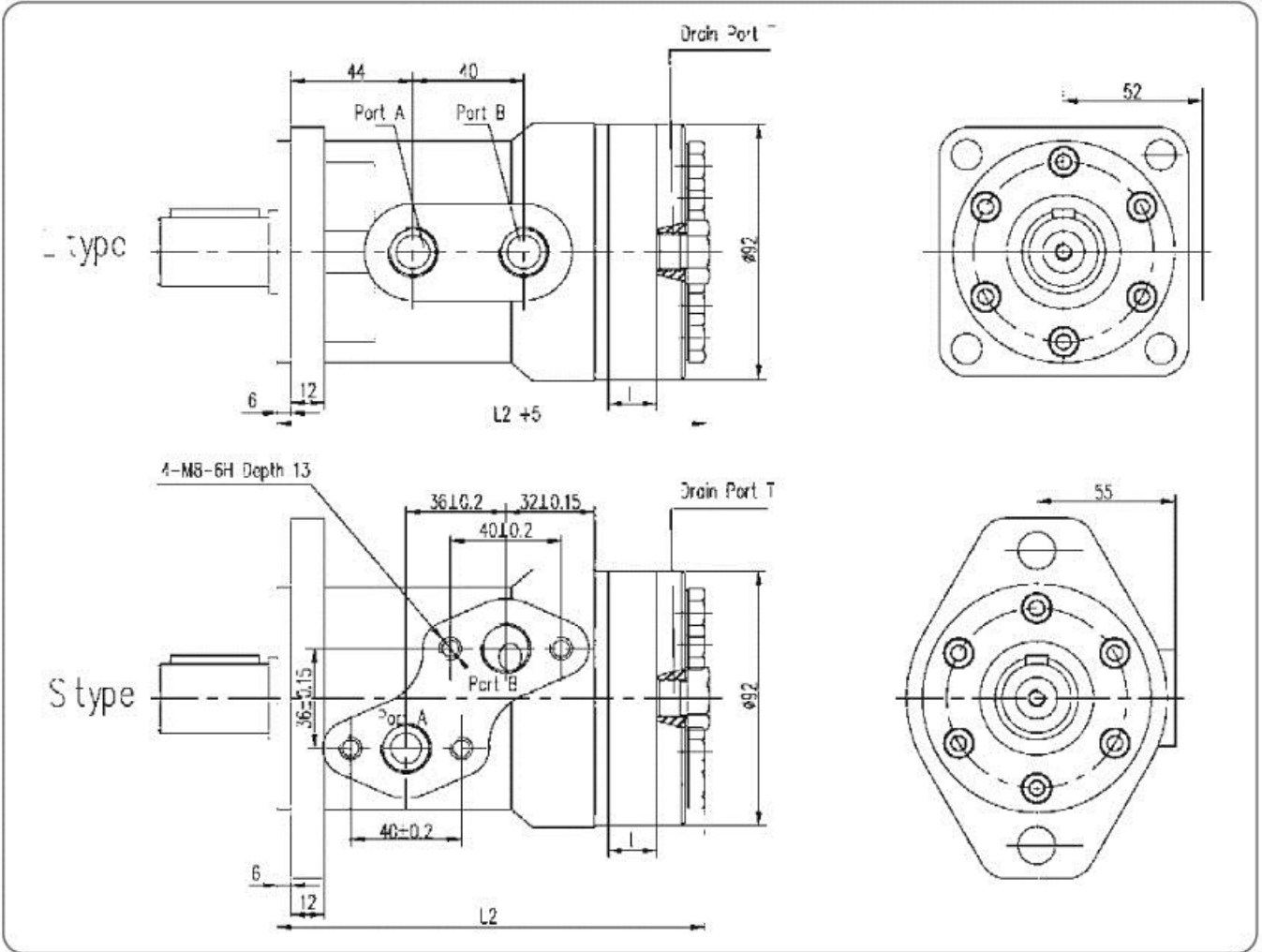
1. Intermittent (aralıklı) hidromotor aralıklı olarak pik basınca çıkış de eridir. Continuous (sürekli) hidromotor sürekli belirtilen basınçlarda çalışabilir.
2. Motorda yüksek basınç ve maksimum hız altında çalışma olmamalıdır.
3. Çalışma süresi pik basınçta normal sürenin %10'unu geçmemelidir.
4. Önerilen hidrolik ya ı, viskozite 37-73 cSt, temizlik ISO18/13 olmalıdır.
5. Maksimum çalışma sıcaklı ı 80 °C'dir.
6. Maksimum çalışma basıncı %40 altında bir saat tam kapasite ile çalışması tavsiye edilir.
7. İzin verilen maksimum geri basıncı 100 bar, ancak önerilen geri basınç olmamalıdır. Sızıntı hattına 50 bar kapasiteli boru gerekmektedir.

Note:

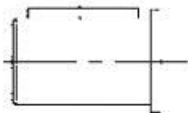
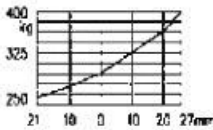
1. Intermittent means the entrance of the maximum pressure; continuous working pressure means the differential pressure.
2. Motor should not work under the highest pressure and the maximum speed.
3. The running time should not exceed 10% under intermittent working conditions.
4. Recommending N68 anti-wear hydraulic oil, viscosity 37-73cSt, cleanliness ISO18/13.
5. The Maximum working temperature is 80°É.
6. One hour running time under 40% of maximum working pressure is recommended before full capacity working.
7. The maximum allowable back pressure is 10MPa, but the recommended back pressure should not exceed 5MPa.a leaking pipes is needed when exceeding.

Düşük Hızlı Yüksek Torklu Hidrolik Motorlar, W11 Serisi
Low Speed High Torque Hydraulic Motor, W11 Series

Ölçme ve montaj bilgileri / Dimensions and mounting data



Şaft yük kapasitesi
Shaft Load Capacity
 Radial Load: 400Kg Max.
 Axis load: 200 Kg max.

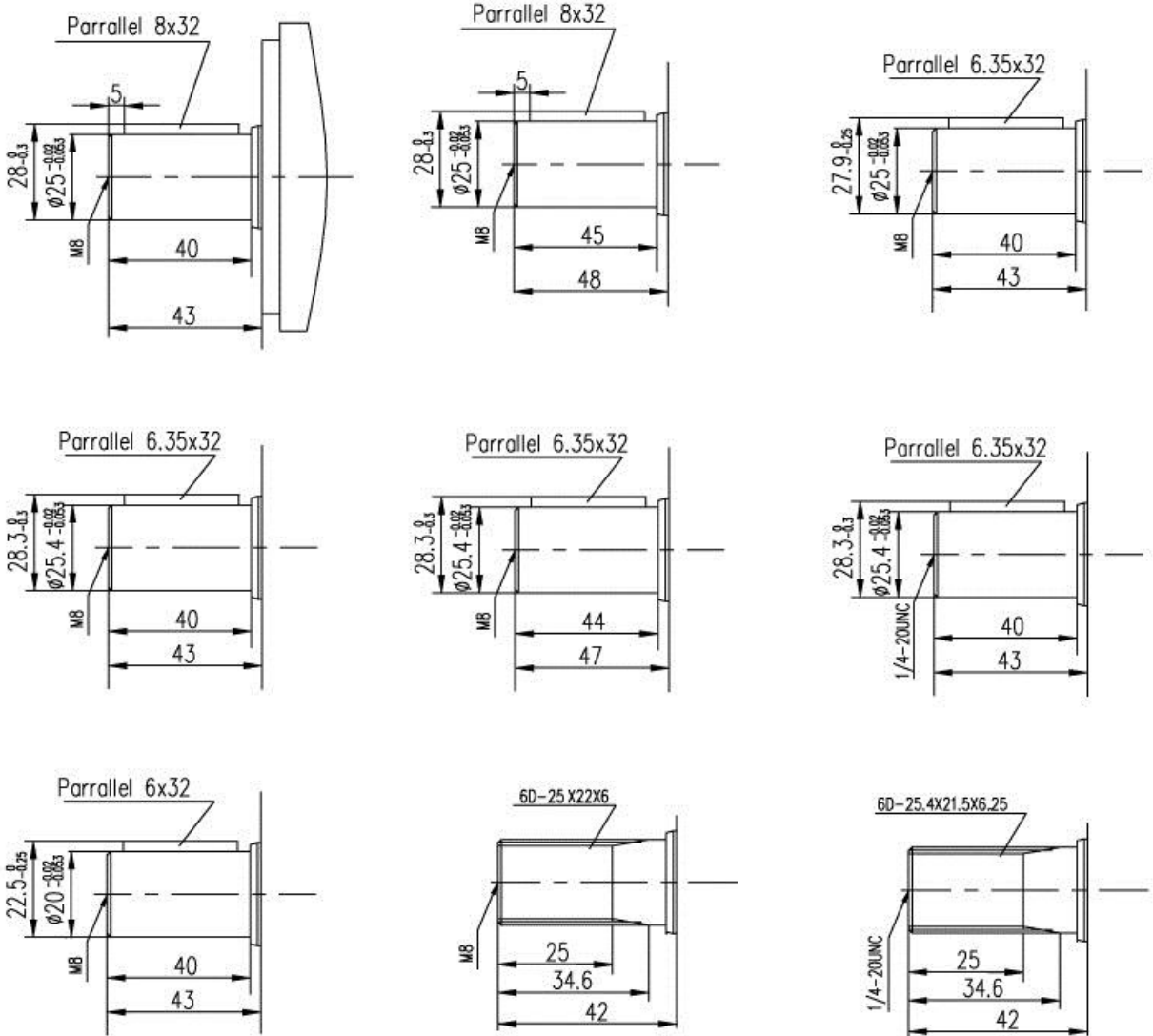


Displacement	50	63	80	100	125	160	200	250	315	400
L	9	11.5	14.5	17.8	23	29	37	46	57	72
L1	143	146	147.5	151	156	162	170	179.5	190.5	205
L2	148	151	152.5	158	161	167	175	184.5	184.5	210

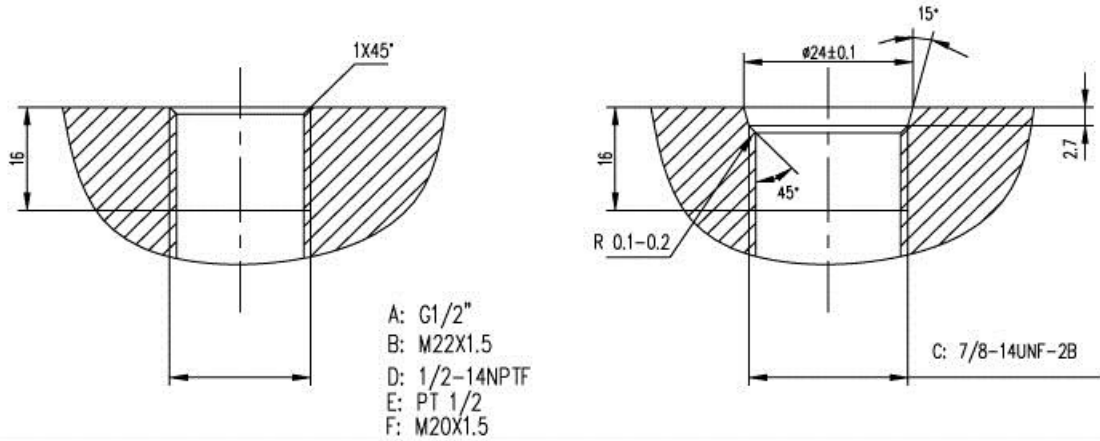
Milinin dönme yönü: standart şaftın dönüşü, motor mili ucu bakarak,
"A" portu saat yönünde "B" portu saat yönü tersi
 Direction of shaft rotation: standart when facing shaft end of motor, shaft rotation
 Clockwise when port "A" is pressurized, Counter-clockwise port "B" is pressurized

Düşük Hızlı Yüksek Torklu Hidrolik Motorlar, W11 Serisi
Low Speed High Torque Hydraulic Motor, W11 Series

Şaft / Shaft

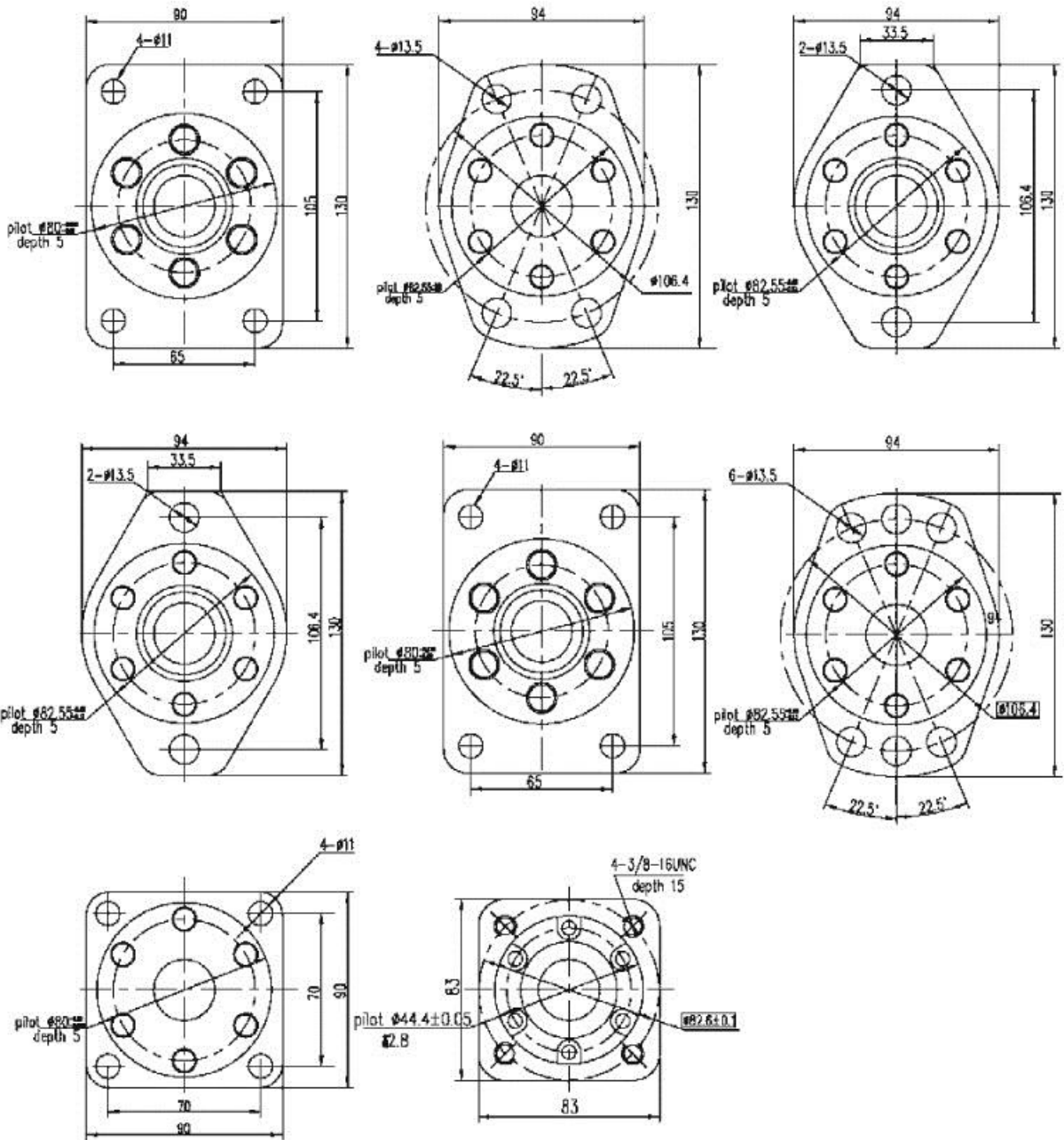


Port



Düşük Hızlı Yüksek Torklu Hidrolik Motorlar, W11 Serisi
Low Speed High Torque Hydraulic Motor, W11 Series

Montaj Flaşları / Mounting Flange



Düşük Hızlı Yüksek Torklu Hidrolik Motorlar, W11 Serisi

Low Speed High Torque Hydraulic Motor, W11 Series

Opsiyonel Ölçüler Kod Numaraları / Code Numbers for Optional Dimensions

Descriptions			Displacement / No.									
Flange	Shaft	Oil Port	50	63	80	100	160	200	125	250	305	400
Rhomb-flange Pilot $\Phi 82.55$ with Dust Plate	$\Phi 25.$,parallel key:8;shaft thread:M8	G1/2" Drain port G1/4	11 - 02 80	-02 81	-02 82	-02 83	-02 84	-02 85	-02 8a	-02 86	-02 87	-02 88
Rhomb-flange Pilot $\Phi 82.55$	$\Phi 25.4$,parallel key:6.35;shaft thread:1/4-20 UNC	G1/2"	11 - 00 20	-00 21	-00 22	-00 23	-00 24	-00 25	-00 2a	-00 26	-00 27	-00 28
Square-flange Pilot $\Phi 80$,	$\Phi 25.$,parallel key:8;shaft thread:M8	M18X1.5 without drain port	11 - 00 30	-00 31	-00 32	-00 33	-00 34	-00 35	-00 3a	-00 36	-00 37	-00 38
Rhomb-flange Pilot $\Phi 82.55$	$\Phi 25.$,parallel key:8;shaft thread:M8	M18X1.5, Drain port M14X1.5	11 - 00 40	-00 41	-00 42	-00 43	-00 44	-00 45	-00 4a	-00 46	-00 47	-00 48
Rhomb-flange Pilot $\Phi 82.55$	$\Phi 25.$,parallel key:8;shaft thread:M8	G1/2", Drain port M14X1.5	11 - 00 80	-00 81	-00 82	-00 83	-00 84	-00 85	-00 8a	-00 86	-00 87	-00 88
Square-flange Pilot $\Phi 80$,	6D-25X22X6; shaft thread:M8	M18X1.5, Drain port M14X1.5	11 - 11 10	-111 1	-111 2	-111 3	-111 4	-111 5	-111 a	-111 6	-111 7	-111 8
Rectangular-flange Pilot $\Phi 85$, with Dust Plate	6D-25X22X6; shaft thread:M8	M20X1.5, Drain port M14X1.5	11 - 11 40	-11 41	-11 42	-11 43	-11 44	-11 45	-11 4a	-11 46	-11 47	-11 48
Rhomb-flange Pilot $\Phi 82.55$	$\Phi 25.$,parallel key:8;shaft thread:M8	G1/2"	11 - 01 60	-01 61	-01 62	-01 63	-01 64	-01 65	-01 6a	-01 66	-01 67	-01 68
Square-flange Pilot $\Phi 80$,	$\Phi 25.$,parallel key:8;shaft thread:M8	G1/2"	11 - 01 70	-01 71	-01 72	-01 73	-01 74	-01 75	-01 7a	-01 76	-01 77	-01 78
Square-flange Pilot $\Phi 80$, with Dust Plate	$\Phi 25.$,parallel key:8;shaft thread:M10	M18X1.5 Drain port M14X1.5	11 - 05 20	-05 21	-05 22	-05 23	-05 24	-05 25	-05 2a	-05 26	-05 27	-05 28
Rhomb-flange Pilot $\Phi 82.55$	$\Phi 25.4.$,parallel key:6.35;shaft thread:M8	G1/2"	11 - 01 80	-01 81	-01 82	-01 83	-01 84	-01 85	-01 8a	-01 86	-01 87	-01 88
Square-flange Pilot $\Phi 80$, with Dust Plate	$\Phi 25.$,parallel key:8;shaft thread:M8	M18X1.5 Drain port M14X1.5	11 - 01 20	-01 21	-01 22	-01 23	-01 24	-01 25	-01 2a	-01 26	-01 27	-01 28
Rhomb-flange Pilot $\Phi 82.55$, with Dust Plate	$\Phi 25.$,parallel key:8;shaft thread:M8	M18X1.5, Drain port M14X1.5	11 - 00 50	-00 51	-00 52	-00 53	-00 54	-00 55	-00 5a	-00 56	-00 57	-00 58
Rhomb-flange Pilot $\Phi 82.55$, with Dust	$\Phi 25.$,parallel key:8;shaft thread:M8	G1/2" Drain port M14X1.5	11 - 02 30	-02 31	-02 32	-02 33	-02 34	-02 35	-02 3a	-02 36	-02 37	-02 38

Düşük Hızlı Yüksek Torklu Hidrolik Motorlar, W11 Serisi

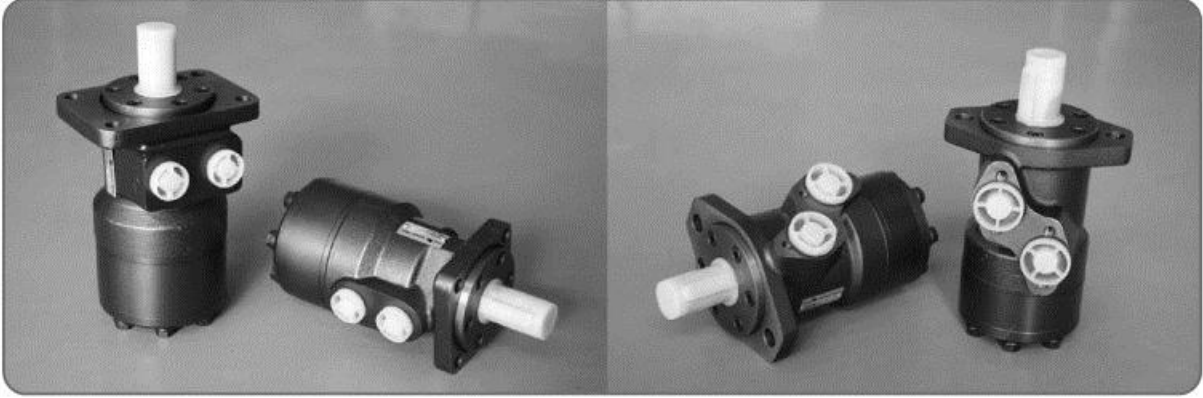
Low Speed High Torque Hydraulic Motor, W11 Series

Plate													
Rhomb-flange Pilot Φ82.55, center diatance 110.5	Φ25.,parallel key:8;shaft thread:M8	G1/2"	11 - 01 90	-01 91	-01 92	-01 93	-01 94	-01 95	-01 9a	-01 96	-01 97	-01 98	
Rhomb-flange Pilot Φ82.55	Φ25.,parallel key:8;shaft thread:M8	G1/2" Drain port M14X1.5	11 - 03 50	-03 51	-03 52	-03 53	-03 54	-03 55	-03 5a	-03 56	-03 57	-03 58	
Rhomb-flange Pilot Φ82.55	Φ25.4.,parall el key:6.35;shaf t thread:M8	G1/2"	11 - 03 40	-03 41	-03 42	-03 43	-03 44	-03 45	-03 4a	-03 46	-03 47	-03 48	

Düşük Hızlı Yüksek Torklu Hidrolik Motorlar, W11 Serisi

Low Speed High Torque Hydraulic Motor, W11 Series

W11 Serisi Hidrolik Motor / W11 Series Hydraulic Motor



Tanımı ve Özellikleri

W11 Serisi orbit motorlar geroler tip ve küçük hacimli hidrolik motorlardır. Özellikleri aşağıdadır.

- Diğer hidromotorlarla karşılaştırıldığında spool valf ve geroler kartıçlarıyla kompakt ve gelişmiş bir yapıya sahiptir.
- Güvenilir tasarımıyla keçe grubu yüksek basınçta çalışabilir.
- Motor mil dönme hızı ve yönü kolayca ve sorunsuzca kontrol edilebilir.
- 15 dev/dak kadar düşük maliyetli kademeli hız değişimleri sağlanabilir.
- Hidrolik sistemlerde seri yada paralel olarak kullanılabilir.
- Düşük ataleti ve yükte başlamak kolay, pozitif ve negatif dönüşlerde durdurmaya ihtiyaç duymadan yönde işimi mümkündür.
- Ticari uygulamalar için ekonomik, yüksek verimli ve uygundur.
- Montajda çeşitli flanş, mil ve yağ girişi alternatifleri vardır.

Description and Features

W11 Series orbital hydraulic motors are small volume hydraulic motors with design of spool valve and Geroler element. They have the following product features:

- Advanced design of spool valve and Geroler element, smaller size and compacter structure compared with other type hydraulic motors.
- Credible design of shaft seal, which can bear high pressure.
- Direction of shaft, rotation and speed can be controlled easily and smoothly.
- Stepless speed variation, mini. stable speed could be 15r/m, easy to install, low costs.
- Could be used in parallel or in series connection in the hydraulic systems.
- Low rotation inertia, easy to start with load, both positive and negative rotation being allowed, and no need to stop the rotation for changing the rotation direction.
- High efficiency and economical, suitable for medium duty applications.
- A variety of connection dims. options of flange, output shaft and oil port.

W11 Serisi orbital hidrolik motorlar çoklukla çevirme mekanizmaları uygulanan uygulamalarda kullanılır. Tarım makineleri, hafif sanayi, kaldırma ve taşıma, madencilik ve inşaat vb.

- Tarım Makineleri: Kombine biçer döver, tohum eken, döner ekici, çim biçme makinesi, sprey makinesi, yem karıştırma makinesi ve sondaj makinesi vb.
- Balıkçılık Makine: Ağ gırgırları vb.
- Hafif Sanayi Makineleri: Sarma makinesi, tekstil makinesi, baskı makinesi ve ticari çamaşır makine vb.
- İnşaat Makineleri: Yol silindiri, çimento mikseri ve temizleme makinesi vb. gibi çalışma alanları mevcuttur.

W11 Series orbital hydraulic motors have wide applications, mainly applied to the slewing mechanisms of machinery in agriculture, light industry, lifting and transportation, mining and construction etc, as below,

- Agricultural machinery: Combined harvester, seed sower, rotary cultivator, lawn mower, spray machine, fodder mixing machine and drilling machine etc.
- Fishing machinery: net hauler.
- Light industrial machinery, reeling machine, textile machine, printing machine and commercial washing machine etc.
- Construction machinery: road roller, cement mixer and sweeper etc.

Düşük Hızlı Yüksek Torklu Hidrolik Motorlar, W21 Serisi

Low Speed High Torque Hydraulic Motor, W21 Series

W21 Serisi Hidrolik Motor / W21 Series Hydraulic Motor



Özellikler / Specifications

Deplasman Displacement cm ³ /r [in ³ /r]		50 [3.1]	63 [3.8]	80 [4.9]	100 [6.1]	125 [7.6]	160 [9.8]	200 [12.2]	250 [15.3]	315 [19.2]	400 [24.4]	500 [30.5]
Akış Flow LPM [GPM]	Cont.	40 [9]	53 [12]	58 [13]	58 [13]	58 [13]	58 [13]	58 [13]	58 [13]	58 [13]	58 [13]	58 [13]
	Int.	46 [10]	58 [13]	68 [15]	68 [15]	68 [15]	68 [15]	68 [15]	68 [15]	68 [15]	68 [15]	68 [15]
Max. Hız Max. Speed (RPM)	Cont.	750	760	653	551	440	344	276	220	175	140	110
	Int.	863	832	766	646	516	404	323	258	205	162	128
Basınç Pressure ^Bar [^PSI]	Cont.	140 [2030]	140 [2030]	140 [2030]	140 [2030]	140 [2030]	140 [2030]	125 [1813]	110 [1595]	90 [1305]	90 [1305]	80 []
	Int.	170 [2465]	170 [2465]	170 [2465]	170 [2465]	170 [2465]	170 [2465]	150 [2175]	130 [1885]	110 [1595]	100 [1450]	90 [1305]
Tork Torque Nm [lbf-in]	Cont.	89 [788]	112 [991]	142 [1257]	178 [1575]	223 [1974]	285 [2522]	318 [2815]	350 [3098]	360 [3186]	418 [3700]	464 [4107]
	Int.	108 [956]	136 [1204]	172 [1522]	216 [1912]	270 [2390]	346 [3062]	382 [3381]	413 [3655]	400 [3540]	464 [4107]	500 [4425]

Not:

- Hidromotor aralıklı olarak pik basınçta çıkış de eridir. Hidromotor sürekli belirtilen basınçlarda çalışabilir.
- Motorda yüksek basınç ve maksimum hız altında çalışma olmamalıdır.
- Çalışma süresi pik basınçta normal sürenin %10'unu geçmemelidir.
- Önerilen hidrolik ya ı, viskozite 37-73 cSt, temizlik ISO18/13 olmalıdır.
- Maksimum çalışma sıcaklığı 80 °C'dir.
- Maksimum çalışma basıncı %40 altında bir saat tam kapasite ile çalışması tavsiye edilir.
- İzin verilen maksimum geri basıncı 100 bar, ancak önerilen geri basınç olmamalıdır. Sızıntı hattına 50 bar kapasiteli boru gerekmektedir.

Note:

- Intermittent means the entrance of the maximum pressure; continuous working pressure means the differential pressure.
- Motor should not work under the highest pressure and the maximum speed.
- The running time should not exceed 10% under intermittent working conditions.
- Recommending N68 anti-wear hydraulic oil, viscosity 37-73cSt, cleanliness ISO18/13.
- The Maximum working temperature is 80°E.
- One hour running time under 40% of maximum working pressure is recommended before full capacity working.
- The maximum allowable back pressure is 10MPa, but the recommended back pressure should not exceed 5MPa. a leaking pipes is needed when exceeding.

Düşük Hızlı Yüksek Torklu Hidrolik Motorlar, W21 Serisi

Low Speed High Torque Hydraulic Motor, W21 Series

W21-200 200ml/r								W21-250 250ml/r										
Δ P (Mpa)								Δ P (Mpa)										
5 7 9 10.5 12 14 17.5								3 5 7 8 10 11 14 17.5										
Flow (LPM)	10	149	205	255	290	328	370	443	Flow (LPM)	10	115	182	252	295	350	380	470	535
		50	48	45	43	40	30	23			40	39	38	35	32	30	23	16
Flow (LPM)	20	140	202	250	323	330	411	448	Flow (LPM)	20	110	178	252	295	352	385	470	548
		99	96	93	90	85	78	65			80	79	75	75	69	67	57	48
Flow (LPM)	30	130	192	242	307	325	376	445	Flow (LPM)	30	100	170	250	285	349	380	469	546
		150	148	140	136	131	122	105			120	119	116	115	110	106	95	80
Flow (LPM)	40	125	186	233	305	314	390	436	Flow (LPM)	40	90	159	232	269	330	366	460	530
		200	196	193	188	181	170	149			159	156	155	153	150	147	130	110
Flow (LPM)	50	120	177	225	295	305	382	427	Flow (LPM)	50	80	148	216	252	320	352	453	520
		250	247	242	238	231	218	192			200	198	195	194	162	160	152	147
Flow (LPM)	60	110	166	220	285	292	373	419	Flow (LPM)	60	75	130	200	235	305	340	433	505
		300	295	290	288	282	268	236			240	240	238	236	232	228	210	180
Flow (LPM)	70	98	150	205	244	278	330	410	Flow (LPM)	70	50	117	190	220	290	320	412	495
		350	348	342	338	330	318	282			280	278	278	275	270	267	250	215
Flow (LPM)	75	85	141	199	235	268	323	400	Flow (LPM)	75	42	105	180	210	280	310	405	486
		375	372	366	362	356	342	310			300	299	298	297	294	288	272	239

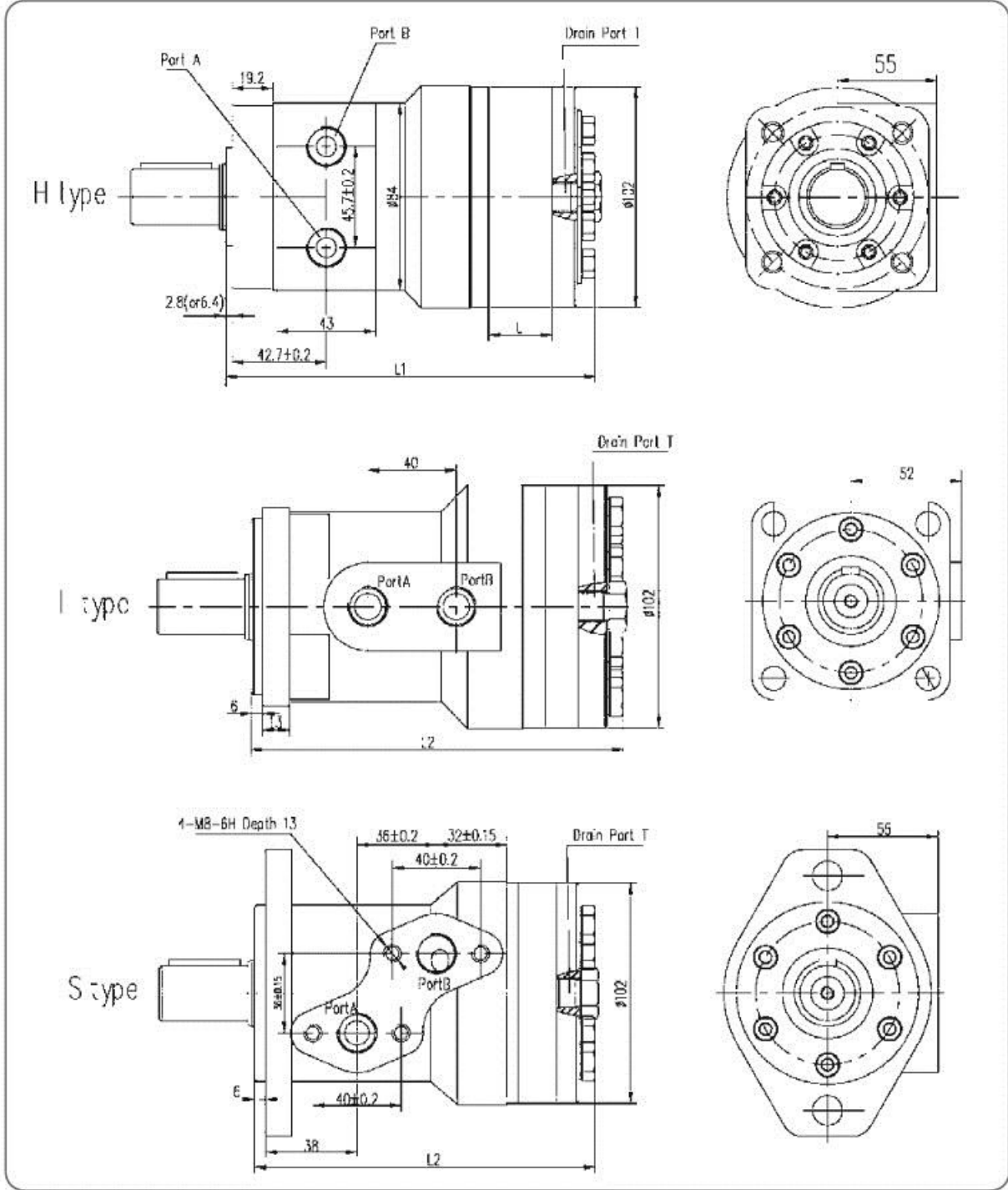
W21-315 315ml/r								W21-400 400ml/r									
Δ P (Mpa)								Δ P (Mpa)									
3 5 6.5 8 9 13 13.5								3 5 6.5 8 9 13 13.5									
Flow (LPM)	10	135	215	279	343	385	515	550	Flow (LPM)	10	170	252	370	440	485	595	620
		32	28	26	25	24	23	22			24	23	22	20	19	17	16
Flow (LPM)	20	135	216	288	350	380	508	552	Flow (LPM)	20	170	281	365	436	480	590	615
		60	59	58	57	56	52	50			48	47	45	44	42	40	36
Flow (LPM)	30	125	205	275	340	375	494	543	Flow (LPM)	30	154	278	355	426	470	580	610
		93	91	90	89	88	80	79			72	70	68	66	63	60	59
Flow (LPM)	40	115	195	266	335	366	485	526	Flow (LPM)	40	144	273	350	410	466	576	606
		122	120	119	118	117	105	104			95	94	90	83	80	76	70
Flow (LPM)	50	90	170	252	320	352	474	511	Flow (LPM)	50	137	269	344	406	460	570	600
		153	152	151	148	146	137	132			121	119	116	112	108	101	95
Flow (LPM)	60	80	160	230	305	334	457	492	Flow (LPM)	60	135	265	330	390	445	555	670
		190	185	190	178	175	160	156			145	140	134	130	118	110	105
Flow (LPM)	70	58	135	215	285	320	442	470	Flow (LPM)	70	120	245	315	370	435	545	650
		222	220	216	212	205	190	180			170	169	165	160	154	150	145
Flow (LPM)	75	55	125	205	269	308	426	469	Flow (LPM)	75	115	235	300	350	425	525	630
		234	232	230	227	225	208	200			180	176	170	165	162	158	153

W21-500 500ml/r							
Δ P (Mpa)							
3 5 6.5 8 9 13							
Flow (LPM)	10	200	345	462	582	635	755
		29	27	26	24	22	20
Flow (LPM)	20	199	340	455	575	625	745
		39	38	37	36	34	30
Flow (LPM)	30	190	328	447	566	626	739
		59	58	57	56	54	50
Flow (LPM)	40	188	319	437	556	616	729
		78	77	76	75	73	70
Flow (LPM)	50	180	310	427	546	606	718
		97	96	95	95	93	90
Flow (LPM)	60	175	300	416	532	597	702
		118	117	115	114	112	110
Flow (LPM)	70	170	290	413	521	586	690
		138	137	135	133	131	130
Flow (LPM)	75	160	278	402	511	575	678
		158	157	155	152	150	149

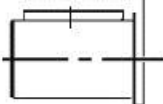
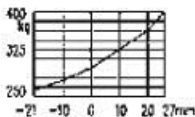
Not: Tüm testler hidrolik ya ve 50°C de yapılmıştır. Çalışma şartlarına göre de erler farklılık gösterebilir.
Note: All the data are tested at 50°C with N68 anti-wear hydraulic oil. Actual data may vary slightly from unit to unit in production.

Düşük Hızlı Yüksek Torklu Hidrolik Motorlar, W21 Serisi

Low Speed High Torque Hydraulic Motor, W21 Series



Şaft yük kapasitesi
 Shaft Load Capacity
 Radial Load:
 800Kg Max.
 Axis load:
 300 Kg max.

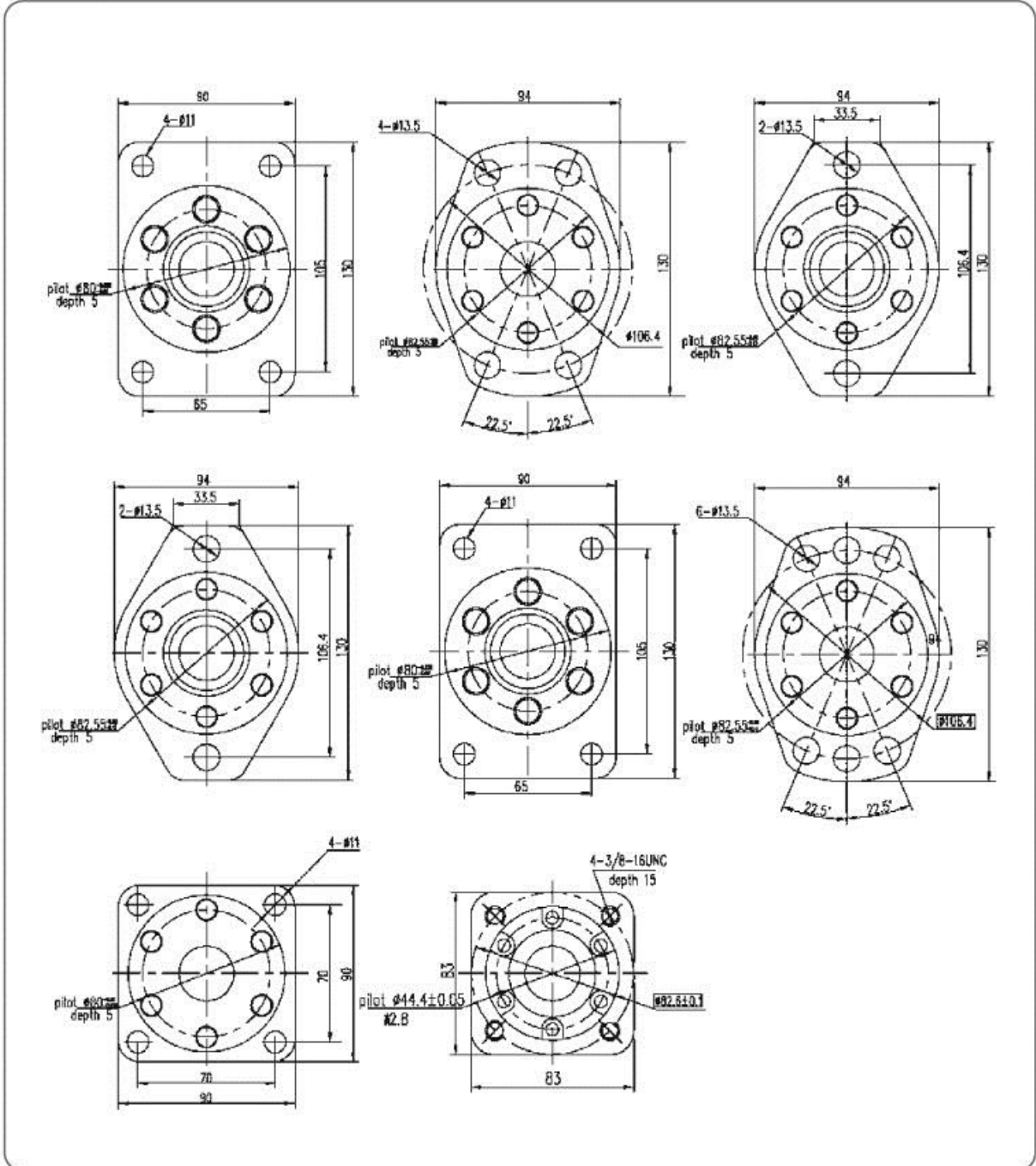


Displacement	50	63	80	100	125	160	200	250	315	400	500
L	9	11.3	14.5	17.8	23	29	37	46	57	72	90
L1	145	143.3	151.5	134.8	160	166	174	183	194	209	227
L2	151	151.3	156.5	158.8	165	171	179	188	199	214	232

Milinin dönme yönü standart şaftın dönüşü motor milin ucu bakarak,
"A" portu saat yönünde "B" portu saat yönü tersi
 Direction of shaft rotation standart when facing shaft end of motor, shaft rotation
 Clockwise when port "A" is pressurized Counter-Clockwise port "B" is pressurized

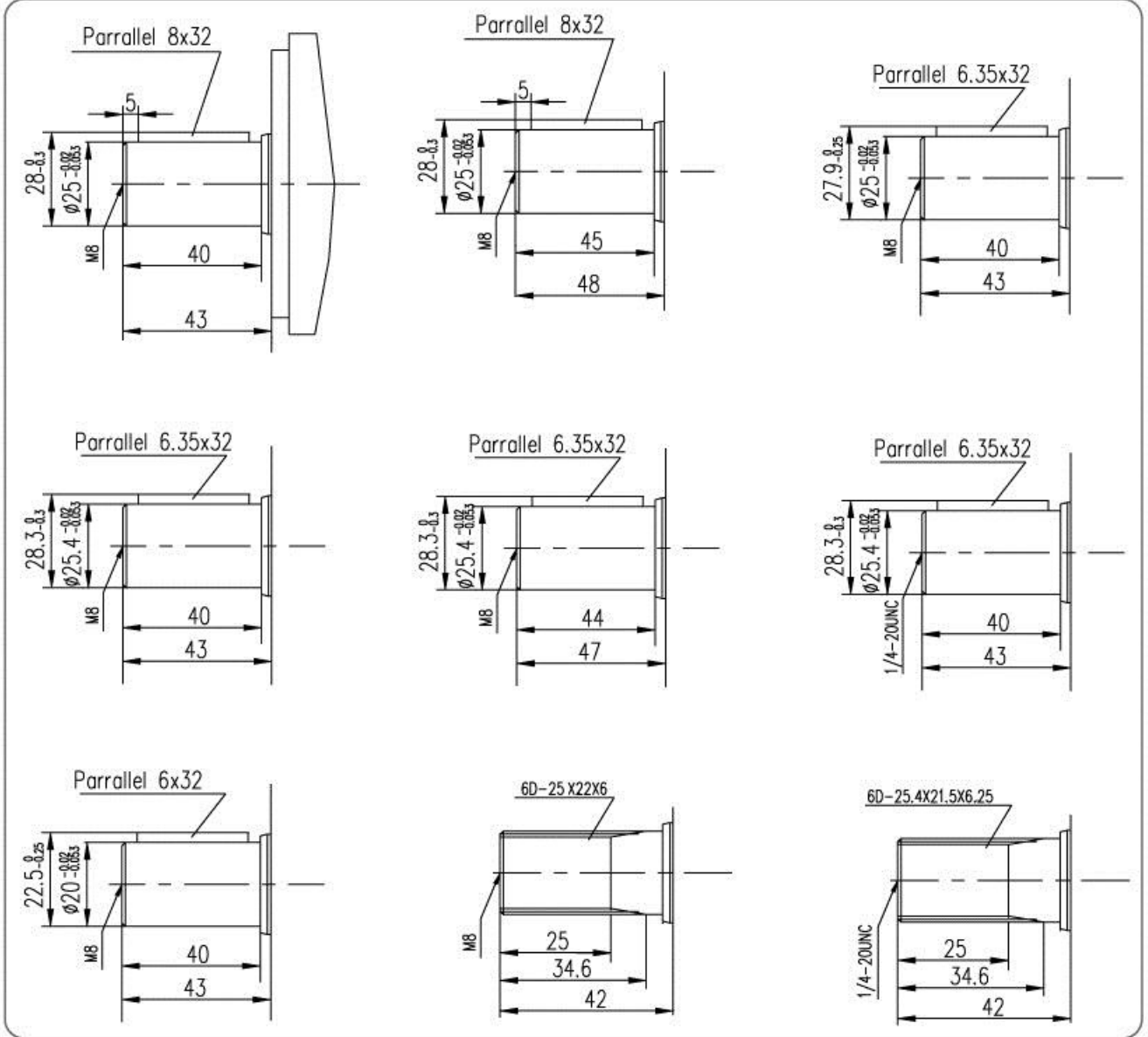
Düşük Hızlı Yüksek Torklu Hidrolik Motorlar, W21 Serisi
Low Speed High Torque Hydraulic Motor, W21 Series

Montaj Flanşları / Mounting Flange

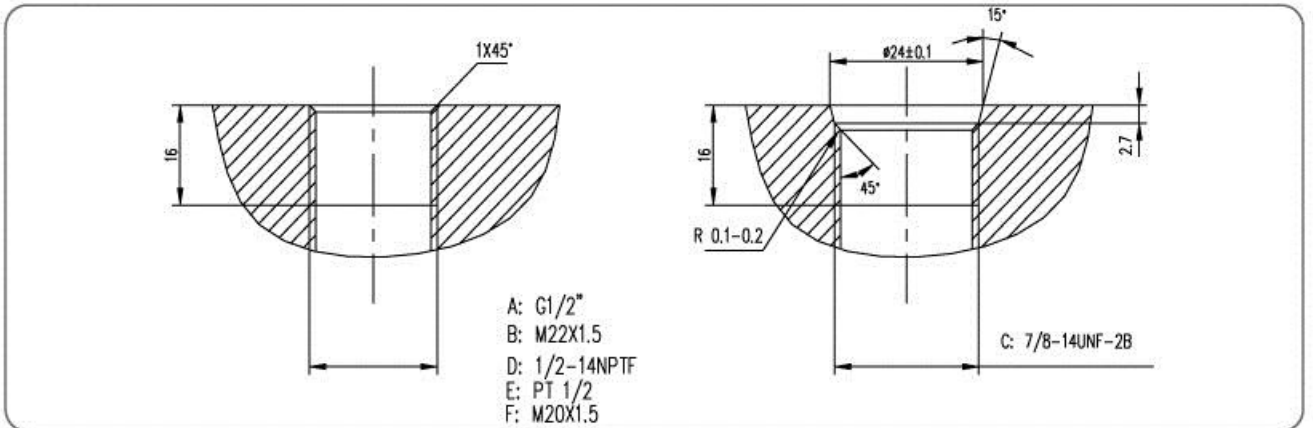


Düşük Hızlı Yüksek Torklu Hidrolik Motorlar, W21 Serisi
Low Speed High Torque Hydraulic Motor, W21 Series

Şaft / Shaft



Port



Düşük Hızlı Yüksek Torklu Hidrolik Motorlar, W21 Serisi

Low Speed High Torque Hydraulic Motor, W21 Series

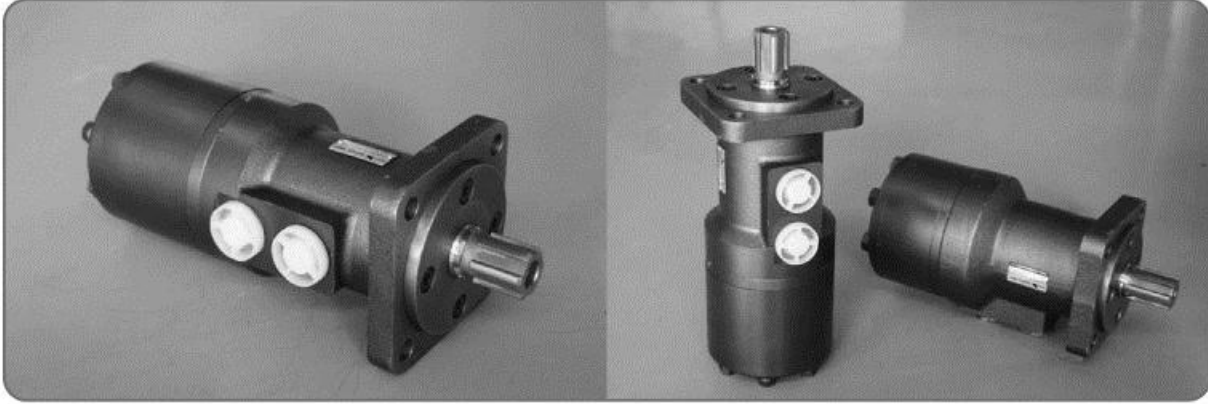
Opsiyonel Ölçüler Kod Numaraları / Code Numbers for Optional Dimensions

Flange	Shaft	Oil Port	50	63	80	100	160	200	125	250	305	400
Rhomb-flange Pilot Φ82.55	Φ25.4,parallel key:6.35;shaft thread:1/4-20 UNC	G1/2"	21 - 00 10	-001 1	-001 2	-001 3	-001 4	-001 5	-001 a	-001 6	-001 7	-001 8
Rhomb-flange Pilot Φ82.55	Φ25.,parallel key:8;shaft thread:M8	G1/2"	21 - 00 20	-002 1	-002 2	-002 3	-002 4	-002 5	-002 a	-002 6	-002 7	-002 8
Square-flange Pilot Φ80	Φ25.,parallel key:8;shaft thread:M8	M18X1.5wit hout drain port	21 - 00 30	-003 1	-003 2	-003 3	-003 4	-003 5	-003 a	-003 6	-003 7	-003 8
Rhomb-flange Pilot Φ82.55	Φ25.,parallel key:8;shaft thread:M8	M18X1.5, Drain port M14X1.5	21 - 00 40	-004 1	-004 2	-004 3	-004 4	-004 5	-004 a	-004 6	-004 7	-004 8
Rhomb-flange Pilot Φ82.55	Φ25.,parallel key:8;shaft thread:M8	G1/2", Drain port M14X1.5	21 - 00 80	-008 1	-008 2	-008 3	-008 4	-008 5	-008 a	-008 6	-008 7	-008 8
Square-flange Pilot Φ80	6D-25X22X6; shaft thread:M8	M18X1.5, drain port M14X1.5	21 - 11 10	-111 1	-111 2	-111 3	-111 4	-111 5	-111 a	-111 6	-111 7	-111 8
Rectangular-f flange Pilot Φ85, with Dust Plate	6D-25X22X6; shaft thread:M8	M20X1.5, Drain port M14X1.5	21 - 11 40	-114 1	-114 2	-114 3	-114 4	-114 5	-114 a	-114 6	-114 7	-114 8
Rhomb-flange Pilot Φ82.55	Φ25.,parallel key:8;shaft thread:M8	G1/2"	21 - 01 60	-016 1	-016 2	-016 3	-016 4	-016 5	-016 a	-016 6	-016 7	-016 8
Square-flange Pilot Φ80	Φ25.,parallel key:8;shaft thread:M8	G1/2"	21 - 01 70	-017 1	-017 2	-017 3	-017 4	-017 5	-017 a	-017 6	-017 7	-017 8
Square-flange Pilot Φ80, with Dust Plate	Φ25.,parallel key:8;shaft thread:M10	M18X1.5 Drain port M14X1.5	21 - 05 20	-052 1	-052 2	-052 3	-052 4	-052 5	-052 a	-052 6	-052 7	-052 8
Rhomb-flange Pilot Φ82.55	Φ25.4,parallel key:6.35;shaft thread:M8	G1/2"	21 - 01 80	-018 1	-018 2	-018 3	-018 4	-018 5	-018 a	-018 6	-018 7	-018 8
Square-flange Pilot Φ80, with Dust Plate	Φ25.,parallel key:8;shaft thread:M8	M18X1.5 Drain port M14X1.5	21 - 01 20	-012 1	-012 2	-012 3	-012 4	-012 5	-012 a	-012 6	-012 7	-012 8
Square-flange Pilot Φ80, with Dust Plate	Φ25.,parallel key:8;shaft thread:M8	M18X1.5, Drain port M14X1.5	21 - 00 50	-005 1	-005 2	-005 3	-005 4	-005 5	-005 a	-005 6	-005 7	-005 8
Rhomb-flange Pilot Φ82.55, with Dust Plate	Φ25.,parallel key:8;shaft thread:M8	G1/2" Drain port M14X1.5	21 - 02 30	-023 1	-023 2	-023 3	-023 4	-023 5	-023 a	-023 6	-023 7	-023 8
Rhomb-flange Pilot Φ82.55,center diatance 110.5	Φ25.,parallel key:8;shaft thread:M8	G1/2"	21 - 01 90	-019 1	-019 2	-019 3	-019 4	-019 5	-019 a	-019 6	-019 7	-019 8
Rhomb-flange Pilot Φ82.55	Φ25.,parallel key:8;shaft thread:M8	G1/2" Drain port M14X1.5	21 - 03 50	-035 1	-035 2	-035 3	-035 4	-035 5	-035 a	-035 6	-035 7	-035 8
Rhomb-flange Pilot Φ82.55	Φ25.4,parallel key:6.35;shaft thread:M8	G1/2"	21 - 03 40	-034 1	-034 2	-034 3	-034 4	-034 5	-034 a	-034 6	-034 7	-034 8
Rhomb-flange Pilot Φ82.55 with Dust Plate	Φ25.,parallel key:8;shaft thread:M8	G1/2" Drain port G1/4	21 - 02 80	-028 1	-028 2	-028 3	-028 4	-028 5	-028 a	-028 6	-028 7	-028 8

Düşük Hızlı Yüksek Torklu Hidrolik Motorlar, W31 Serisi

Low Speed High Torque Hydraulic Motor, W31 Series

W31 Serisi Hidrolik Motor / W31 Series Hydraulic Motor



Özellikler / Specifications

Deplasman Displacement cm ³ /r [in ³ /r]		100 [6.1]	160 [9.8]	200 [12.2]	250 [15.3]	315 [19.2]	400 [24.4]
Akış Flow LPM [GPM]	Cont.	50 [11]	50 [11]	50 [11]	50 [11]	50 [11]	50 [11]
	Int.	60 [13]	60 [13]	60 [13]	60 [13]	60 [13]	60 [13]
Max. Hız Max. Speed (RPM)	Cont.	450	281	226	180	147	121
	Int.	540	337	272	216	177	142
Basınç Pressure ^Bar [^ PSI]	Cont.	140 [2030]	125 [1813]	125 [1813]	120 [1740]	120 [1740]	110 [1595]
	Int.	160 [2320]	140 [2030]	140 [2030]	130 [1885]	130 [1885]	125 [1813]
Tork Torque Nm [lbf-in]	Cont.	178 [1575]	272 [2407]	330 [2921]	392 [3469]	499 [4417]	581 [5142]
	Int.	216 [1929]	306 [2708]	357 [3160]	424 [3753]	540 [4779]	660 [5841]

Not:

- Hidromotor aralıklı olarak pik basınçta çıkış de eridir. Hidromotor sürekli belirtilen basınçlarda çalışabilir.
- Motorunda yüksek basınç ve maksimum hız altında çalışma olmamalıdır.
- Çalışma süresi pik basınçta normal sürenin %10'unu geçmemelidir.
- Önerilen hidrolik ya ı, viskozite 37-73 cSt, temizlik ISO18/13 olmalıdır.
- Maksimum çalışma sıcaklığı 80 °C'dir.
- Maksimum çalışma basıncı %40 altında bir saat tam kapasite ile çalışması tavsiye edilir.
- İzin verilen maksimum geri basıncı 100 bar, ancak önerilen geri basınç olmamalıdır. Sızıntı hattına 50 bar kapasiteli boru gerekmektedir.

Note:

- Intermittent means the entrance of the maximum pressure; continuous working pressure means the differential pressure.
- Motor should not work under the highest pressure and the maximum speed.
- The running time should not exceed 10% under intermittent working conditions.
- Recommending N68 anti-wear hydraulic oil, viscosity 37-73cSt, cleanliness ISO18/13.
- The Maximum working temperature is 80°E.
- One hour running time under 40% of maximum working pressure is recommended before full capacity working.
- The maximum allowable back pressure is 10MPa, but the recommended back pressure should not exceed 5MPa.a leaking pipes is needed when exceeding.

Düşük Hızlı Yüksek Torklu Hidrolik Motorlar, W31 Serisi
Low Speed High Torque Hydraulic Motor, W31 Series

Performans Bilgileri
Performance Data

- Sürekli
- Aralıklı
- Continuous
- İntermittent

W31-100 100ml/r

Flow (LPM)	ΔP (Mpa)						
	3	5	7	8	10	12.5	15
8	35 75	59 74	83 72	97 70	121 69	147 66	
16	35 150	60 147	85 144	98 141	125 138	148 133	173 128
22	34 207	59 202	84 198	98 194	125 189	147 183	170 178
30	33 282	57 276	82 270	95 267	123 264	143 258	168 248
36	32 338	55 331	80 324	93 320	120 317	140 309	165 295
45	30 423	52 414	78 405	90 400	113 396	136 387	165 370
55	25 517	49 506	76 495	88 489	108 484	134 473	162 456
65		46 611	75 598	85 585	105 578	132 572	

W31-160 160ml/r

Flow (LPM)	ΔP (Mpa)						
	3	5	7	8	10	12.5	15
8	56 47	94 46	134 45	155 44	193 42		
16	56 94	95 93	135 91	156 90	195 85	238 82	
22	55 138	94 137	135 135	155 134	193 130	236 205	278 120
30	54 176	93 175	135 173	154 170	193 166	235 160	275 156
36	53 212	92 211	133 210	153 209	191 205	232 200	270 195
45	52 264	90 263	130 260	150 259	187 255	228 250	265 243
55	50 323	86 322	125 319	147 318	180 313	224 308	260 300
65		82 382	120 380	141 378	176 370	216 360	212 350

W31-200 200ml/r

Flow (LPM)	ΔP (Mpa)						
	3	5	7	8	10	11	12.5
8	70 38	118 37	167 35	193 34	242 30	258 26	
16	72 75	120 74	170 72	195 71	245 68	260 66	294 60
22	71 103	120 102	168 100	193 99	244 95	253 94	292 88
30	70 141	118 140	166 138	191 137	242 134	251 131	288 126
36	68 169	115 168	162 166	187 164	237 160	248 156	280 150
45	65 212	110 211	156 209	182 208	232 204	242 200	276 196
55		105 258	152 256	180 255	230 250	238 248	270 242
65		100 306	145 305	175 302	225 300	231 295	265 290

W31-250 250ml/r

Flow (LPM)	ΔP (Mpa)						
	3	5	7	8	10	11	12.5
8	87 30	147 29	208 28	242 27	302 25		
16	88 60	150 59	210 58	245 57	306 55	323 50	362 48
22	86 83	150 82	210 80	243 78	304 75	320 73	360 70
30	84 113	148 112	208 110	240 109	300 105	315 103	355 100
36	80 135	143 134	203 132	235 131	295 127	310 125	351 120
45	75 169	140 168	200 166	230 165	290 160	305 158	347 152
55		135 206	195 205	225 203	284 200	298 198	340 193
65		130 244	190 243	220 240	280 238	290 235	340 231

W31-315 315ml/r

Flow (LPM)	ΔP (Mpa)					
	3	4	6	8	10	12.5
8	110 24	148 23	225 21	305 17	380 13	
16	111 48	148 47	227 45	308 42	380 38	450 32
22	110 66	147 65	226 63	307 61	379 58	448 50
30	109 90	145 89	222 87	305 85	377 81	444 77
36	105 107	141 106	219 104	300 102	372 100	440 97
45	100 134	137 133	215 131	295 128	367 125	433 120
55		130 164	210 162	290 160	360 157	426 153
65			200 190	285 189	350 185	420 176

W31-400 400ml/r

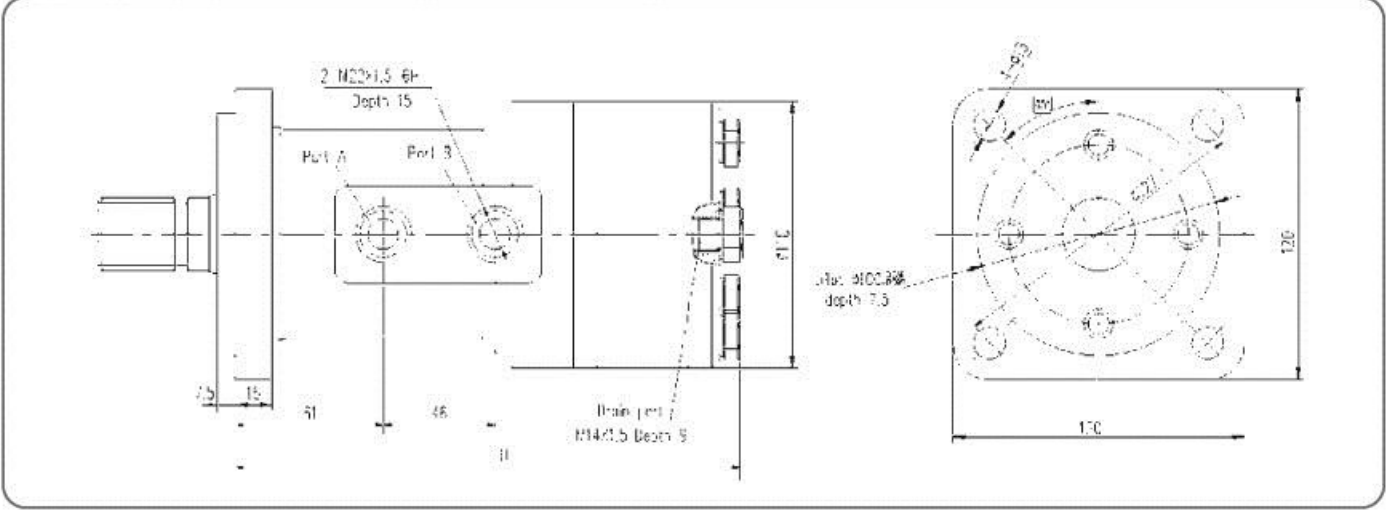
Flow (LPM)	ΔP (Mpa)					
	3	4	6	8	9	11
8	139 19	188 18	286 17	387 15	435 12	
16	139 38	190 37	288 35	390 33	436 32	513 30
22	138 53	188 52	288 50	390 48	435 47	510 45
30	137 71	186 70	286 68	388 66	433 64	508 60
36	135 85	182 84	282 82	385 80	430 78	505 73
45	130 106	176 105	277 103	380 100	424 98	498 95
55	123 129	170 128	270 126	372 124	416 123	490 120
65		160 150	260 148	360 146	402 142	480 138

Not: Tüm testler hidrolik ya ve 50°C de yapılmıştır. Çalışma şartlarına göre de erler farklılık gösterebilir.
Note: All the data are tested at 50°C with N68 anti-wear hydraulic oil. Actual data may vary slightly from unit to unit in production.

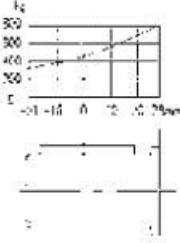
Düşük Hızlı Yüksek Torklu Hidrolik Motorlar, W31 Serisi

Low Speed High Torque Hydraulic Motor, W31 Series

Ölçü ve Montaj Bilgileri / Dimensions and Mounting Data

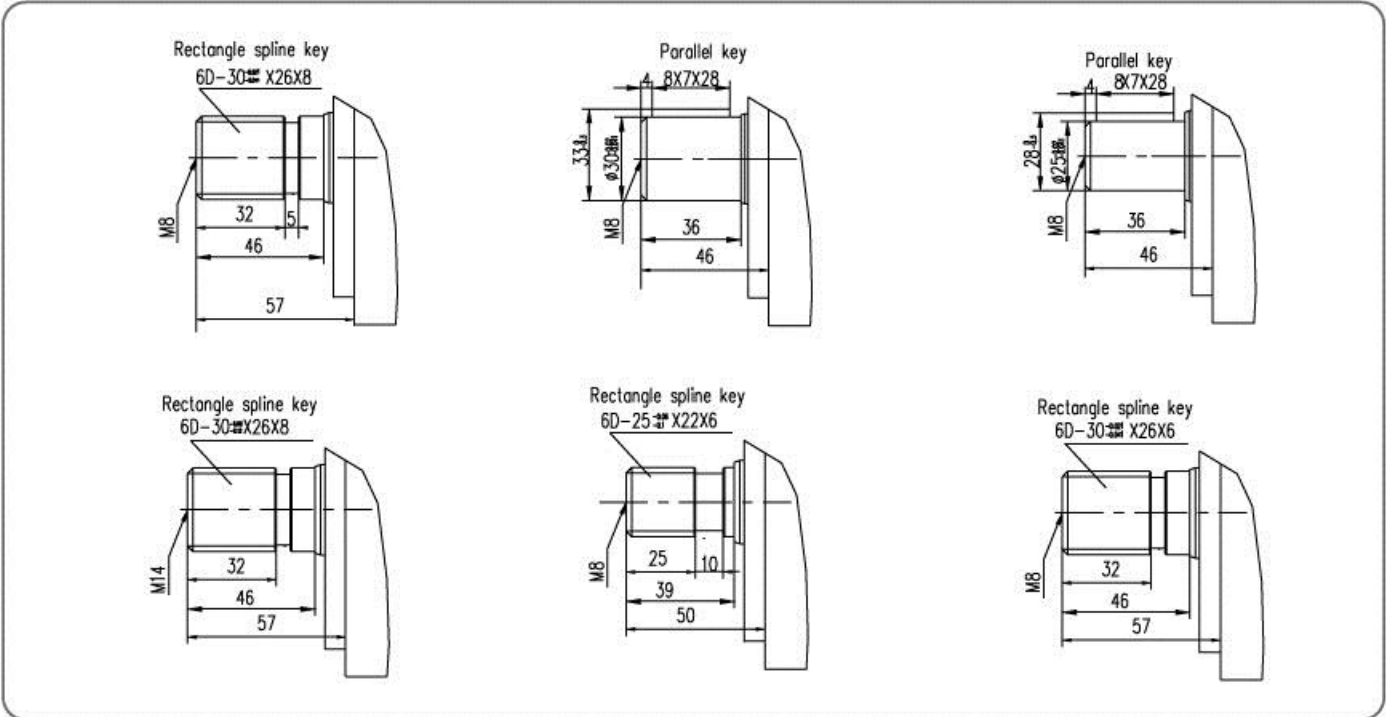


Şaft yük kapasitesi
 Shaft Load Capacity
 Radial Load: 800Kg Max.
 Axis load: 300 Kg max.



Displacement	100	160	200	250	315	400
H	185	194	200	207.5	217.5	230

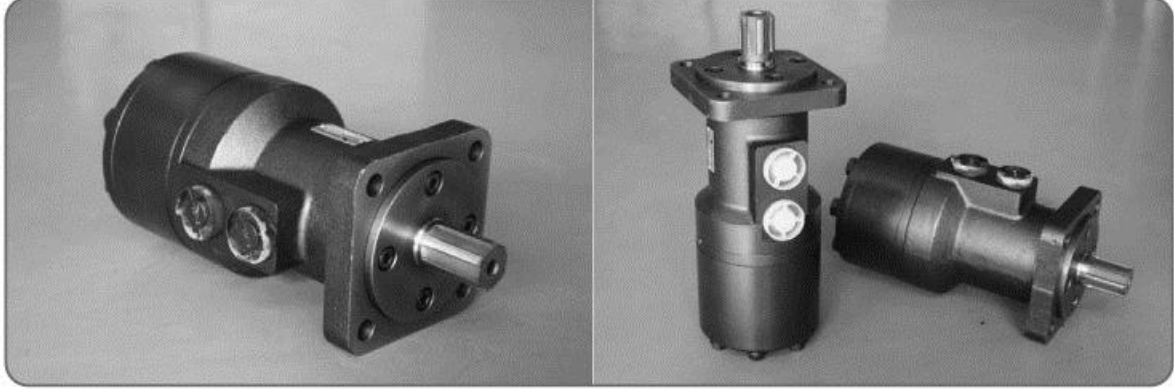
Milinin dönme yönü standart şaftın dönüşü motor mili ucu bakarak, "A" portu saat yönünde "B" portu saat yönü tersi
 Direction of shaft rotation standart when facing shaft end of motor, shaft rotation Dockwise when port "A" is pressurized Counter-dockwiseport "B" is pressurized



Düşük Hızlı Yüksek Torklu Hidrolik Motorlar, W41 Serisi

Low Speed High Torque Hydraulic Motor, W41 Series

W41 Serisi Hidrolik Motor / W41 Series Hydraulic Motor



Özellikler / Specifications

Deplasman Displacement cm ³ /r [in ³ /r]		245 [15.0]	310 [18.9]	390 [23.8]	500 [30.5]	630 [38.4]	800 [48.8]
Akış Flow LPM [GPM]	Cont.	80 [18]	80 [18]	80 [18]	80 [18]	80 [18]	80 [18]
	Int.	100 [22]	100 [22]	100 [22]	100 [22]	100 [22]	100 [22]
Max. Hız Max. Speed (RPM)	Cont.	320	250	200	156	120	106
	Int.	390	300	240	200	150	120
Basınç Pressure ^Bar [^ PSI]	Cont.	140 [2030]	140 [2030]	140 [2030]	140 [2030]	125 [1813]	100 [1450]
	Int.	150 [2175]	150 [2175]	150 [2175]	150 [2175]	130 [1885]	120 [1740]
Tork Torque Nm [lbf-in]	Cont.	435 [3850]	556 [4921]	698 [6178]	870 [7700]	997 [8824]	1024 [9063]
	Int.	502 [4443]	664 [5877]	798 [7063]	1058 [9364]	1178 [10426]	1380 [12214]

- Not:**
- Hidromotor aralıklı olarak pik basınçta çıkış de eridir. Hidromotor sürekli belirtilen basınçlarda çalışabilir.
 - Motorda yüksek basınç ve maksimum hız altında çalışma olmamalıdır.
 - Çalışma süresi pik basınçta normal sürenin %10'unu geçmemelidir.
 - Önerilen hidrolik ya ı, viskozite 37-73 cSt, temizlik ISO18/13 olmalıdır.
 - Maksimum çalışma sıcaklı ı 80 °C'dir.
 - Maksimum çalışma basıncı %40 altında bir saat tam kapasite ile çalışması tavsiye edilir.
 - İzin verilen maksimum geri basıncı 100 bar, ancak önerilen geri basınç olmamalıdır. Sızıntı hattına 50 bar kapasiteli boru gerekmektedir.

- Note:**
- Intermittent means the entrance of the maximum pressure; continuous working pressure means the differential pressure.
 - Motor should not work under the highest pressure and the maximum speed.
 - The running time should not exceed 10% under intermittent working conditions.
 - Recommending N68 anti-wear hydraulic oil, viscosity 37-73cSt, cleanliness ISO18/13.
 - The Maximum working temperature is 80°E.
 - One hour running time under 40% of maximum working pressure is recommended before full capacity working.
 - The maximum allowable back pressure is 10MPa, but the recommended back pressure should not exceed 5MPa.a leaking pipes is needed when exceeding.

Düşük Hızlı Yüksek Torklu Hidrolik Motorlar, W31 Serisi

Low Speed High Torque Hydraulic Motor, W31 Series

Opsiyonel Ölçüler Kod Numaraları / Code Numbers for Optional Dimensions

Parameters			Discharges					
Flange	Shaft	Oil Port	100	160	200	250	315	400
Bolt hole: 4- ϕ 13 ; pilot: ϕ 100	6D-30X26X6	M22X1.5, without drain port	31 - 10 10	-101 1	-101 2	-101 3	-101 4	-101 5
	6D-30X26X8	M22X1.5, without drain port	31 - 10 20	-102 1	-102 2	-102 3	-102 4	-102 5
	6D-30X26X6	M22X1.5, Drain port M14X1.5,	31 - 10 30	-103 1	-103 2	-103 3	-103 4	-103 5
	6D-30X26X8	M22X1.5, Drain port M14X1.5,	31 - 10 40	-104 1	-104 2	-104 3	-104 4	-104 5
	Straight 25,key 8	shaft width M22X1.5, Drain port M14X1.5,	31 - 00 50	-005 1	-005 2	-005 3	-005 4	-005 5
	Straight 25,key 8	shaft width M22X1.5, without drain port	31 - 00 60	-006 1	-006 2	-006 3	-006 4	-006 5
	Straight 30,key 8	shaft width M22X1.5, Drain port M14X1.5,	31 - 00 70	-007 1	-007 2	-007 3	-007 4	-007 5
	Straight 30,key 8	shaft width M22X1.5, without drain port	31 - 00 80	-008 1	-008 2	-008 3	-008 4	-008 5
	6D-30X26X8(Center hole threadM14)	M22X1.5, without drain port	31 - 10 90	-109 1	-109 2	-109 3	-109 4	-109 5

Düşük Hızlı Yüksek Torklu Hidrolik Motorlar, W41 Serisi

Low Speed High Torque Hydraulic Motor, W41 Series

Performans Bilgileri

Performance Data

- Sürekli
- Aralıklı
- Continuous
- Intermittent

W41-245 245ml/r

Flow (LPM)	ΔP (Mpa)						
	3,5	7	9	12	14	17,5	20
5	122	248	318	401			
10	129	258	334	426	456	596	
20	127	256	332	430	454	594	693
30	124	252	328	426	455	596	695
40	114	242	322	421	458	602	690
50	106	234	316	412	451	598	688
60	96	222	305	403	448	596	678
70	83	214	290	392	443	582	669
75	75	206	282	382	438	573	661
80	70	195	275	370	436	568	650
90	303	303	297	291	280	264	248
	180	258	355	430	552	634	
	348	346	340	325	308	293	

W41-310 310ml/r

Flow (LPM)	ΔP (Mpa)						
	3,5	7,5	10	13,5	15	17,5	20
5	154	325					
10	162	343	455	557			
20	168	350	468	582	629	733	806
30	166	345	472	581	630	742	823
40	155	338	463	576	627	738	825
50	142	326	456	569	623	729	824
60	121	312	440	556	645	714	813
70	105	300	426	540	632	704	802
75	96	289	420	530	624	696	795
80	84	278	408	519	612	689	785
90	63	258	388	496	593	668	760
	282	280	275	266	248	234	209

W41-395 395ml/r

Flow (LPM)	ΔP (Mpa)					
	3,5	6	10,5	12,5	15	19
5	196	349	518			
10	205	362	545	701	804	
20	208	365	542	707	812	985
30	202	356	541	706	806	984
40	196	345	530	702	802	972
50	174	332	519	687	796	957
60	155	320	500	668	792	945
70	138	305	480	647	790	923
75	132	295	467	634	788	912
80	114	278	452	622	772	895
90	92	255	436	596	752	882
	220	220	215	203	185	166

W41-500 500ml/r

Flow (LPM)	ΔP (Mpa)					
	2,5	5	8,5	10	12,5	16
5	164	318	517			
10	178	335	556	669	790	968
20	178	330	560	672	798	986
30	173	320	552	661	792	981
40	162	310	542	654	782	972
50	146	298	524	635	769	955
60	122	276	503	615	746	933
70	98	256	482	598	728	918
75	80	241	470	583	715	901
80	62	223	456	572	700	882
90	36	202	422	550	672	870
	176	175	172	166	160	158

W41-625 625ml/r

Flow (LPM)	ΔP (Mpa)					
	3,5	5	7	8,5	10,5	14
5	250	380	510	640	755	
10	260	395	535	670	795	1060
20	275	425	570	710	850	1065
30	295	450	605	755	925	1270
40	297	450	610	765	920	1330
50	285	445	605	760	915	1325
60	285	440	595	755	915	1325
70	280	430	585	745	905	1320
75	275	415	575	735	895	1315
80	240	400	560	720	880	1300
90	142	141	139	138	137	131

W41-800 800ml/r

Flow (LPM)	ΔP (Mpa)					
	3,5	5	7	8,5	10,5	13
5	420	590	775	958		
10	420	594	790	972	1176	1407
20	435	608	840	1020	1204	1428
30	420	596	830	1005	1204	1412
40	390	595	796	975	1190	1410
50	380	545	780	960	1176	
60	360	525	765	945	1172	
70	340	515	750	932	1163	
75	325	510	732	910	1140	
80	315	475	722	865	1126	
90	106	104	102			

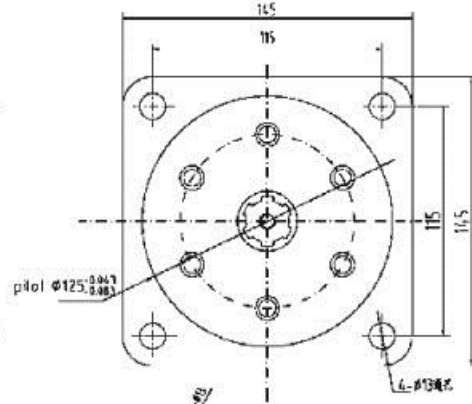
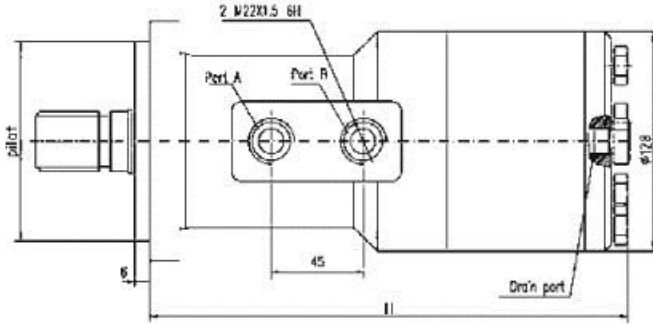
Not: Tüm testler hidrolik ya ve 50°C de yapılmıştır. Çalışma şartlarına göre değerler farklılık gösterebilir.

Note: All the data are tested at 50°C with N68 anti-wear hydraulic oil. Actual data may vary slightly from unit to unit in production.

Düşük Hızlı Yüksek Torklu Hidrolik Motorlar, W41 Serisi

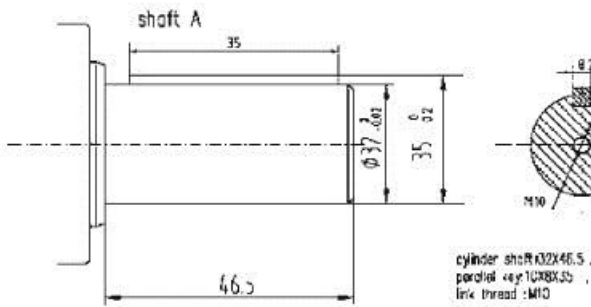
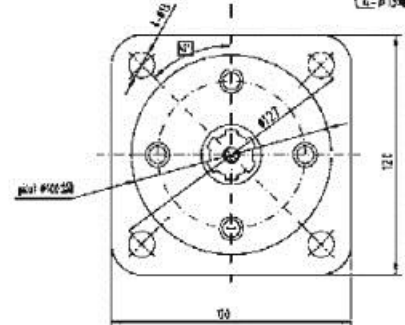
Low Speed High Torque Hydraulic Motor, W41 Series

Ölçü ve Montaj Bilgileri / Dimensions and Mounting Data

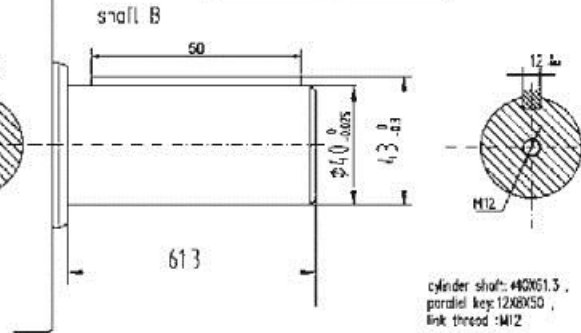


Displacement	245	310	390	500	630	850
H	212	219	228	239	2535	2745

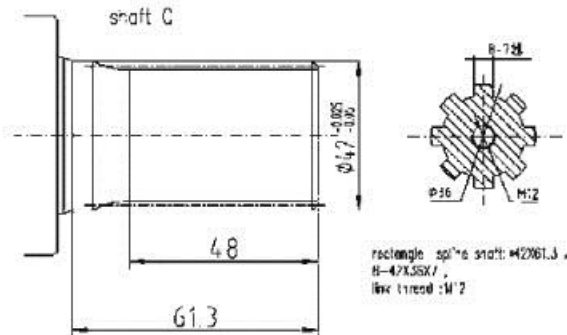
Milinin dönme yönü standart saat yönünde motor ucu bakarak, "A" portu saat yönünde "B" portu saat yönü tersi
 Direction of shaft rotation standart when facing shaft end of motor, shaft rotation Clockwise when port "A" is pressurized
Counter-clockwise port "B" is pressurized



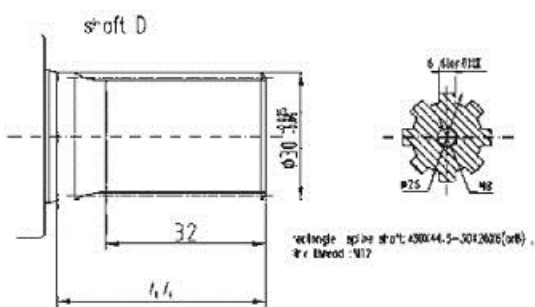
cylinder shaft: Ø32X46.5,
parallel key: 12X8X50,
link thread: M10



cylinder shaft: Ø40X61.3,
parallel key: 12X8X50,
link thread: M12



rectangle spline shaft: M22Ø61.3,
R-47X55X7,
link thread: M7



rectangle spline shaft: Ø30X44.5-Ø30X206(ø6),
link thread: M7

Düşük Hızlı Yüksek Torklu Hidrolik Motorlar, W41 Serisi

Low Speed High Torque Hydraulic Motor, W41 Series

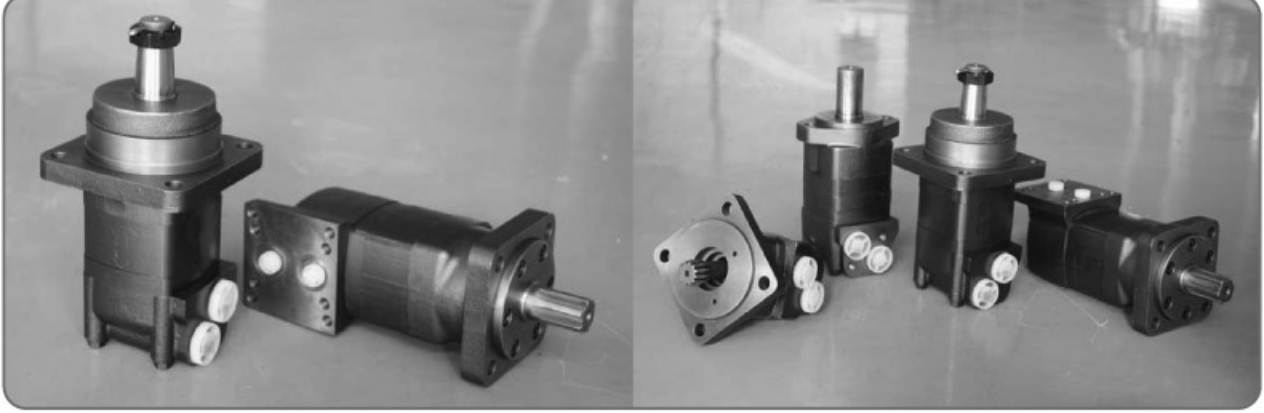
Opsiyonel Ölçüler Kod Numaraları / Code Numbers for Optional Dimensions

Feature	Shaft	Oil Port	Displacement/No.					
			245	310	390	500	630	800
Bolt hole: 4- 13; pilot: 125 Square-flange	8D-42X36X7	M22X1.5, without drain port	41 - 1110	-1111	-1112	-1113	-1114	-1115
	8D-42X36X7	M22X1.5, Drain port M14X1.5,	41 - 1130	-1131	-1132	-1133	-1134	-1135
	8D-42X36X7	M22X1.5, Drain port G1/4,	41 - 1150	-1151	-1152	-1153	-1154	-1155
	Straight shaft 40,key width 12	M22X1.5, without drain port	41 - 0110	-0111	-0112	-0113	-0114	-0115
	Straight shaft 40,key width 12	M22X1.5, Drain port M14X1.5,	41 - 0130	-0131	-0132	-0133	-0134	-0135
	Straight shaft 40,key width 12	M22X1.5, Drain port G1/4,	41 - 0150	-0151	-0152	-0153	-0154	-0155
	Straight shaft 35,key width 10	M22X1.5, Drain port M14X1.5,	41 - 0120	-0121	-0122	-0123	-0124	-0125
Bolt hole: 4- 13; pilot: 125 Square-flange	6D-30X26X6	M22X1.5, without drain port	41 - 1010	-1011	-1012	-1013	-1014	-1015
	6D-30X26X8	M22X1.5, without drain port	41 - 1020	-1021	-1022	-1023	-1024	-1025
	6D-30X26X6	M22X1.5, Drain port M14X1.5,	41 - 1030	-1031	-1032	-1033	-1034	-1035
	6D-30X26X8	M22X1.5, without drain port	41 - 1050	-1051	-1052	-1053	-1054	-1055
	Straight shaft 25,key width 8	M22X1.5, Drain port M14X1.5,	41 - 0050	-0051	-0052	-0053	-0054	-0055
	Straight shaft 25,key width 8	M22X1.5, without drain port	41 - 0060	-0061	-0062	-0063	-0064	-0065
	Straight shaft 30,key width 8	M22X1.5, Drain port M14X1.5,	41 - 0070	-0071	-0072	-0073	-0074	-0075
	Straight shaft 30,key width 8	M22X1.5, without drain port	41 - 0080	-0081	-0082	-0083	-0084	-0085
	6D-30X26X8(Center hole threadM14)	M22X1.5, without drain port	41 - 1090	-1091	-1092	-1093	-1094	-1095

Düşük Hızlı Yüksek Torklu Hidrolik Motorlar, W51 Serisi

Low Speed High Torque Hydraulic Motor, W51 Series

W51 Serisi Hidrolik Motor / W51 Series Hydraulic Motor



Tanım ve Özellikler

W51 Serisi orbital hidrolik motorlar en gelişmiş disk valf sayesinde yüksek verimlilik, sorumluluk ve güvenlik çalışma sa larlar. Yaygın olarak kullanılan bu ürün geniş bir kullanım yelpazesine sahiptir. İnşaat makineleri, tarım makineleri, madencilik ekipmanları, kaldırma vinçler, nakliyat, makine imalatı vb. gruplar aşı adaki özelliklere sahiptir.

- Geroler tipi elemanı ile yüksek tork, düşük hız disk valfli motorlar.
- Kompakt boyut ve küçük hacimli, do rudan çalışma bileşenleriyle ekstra sürücü ve mekanik ba lantılar gerektirmez türlü şekilde adaptasyonlar sa lar.
- Geniş hız veya tork ile ilgili istekleriniz cevaplanabilir.
- Milinin dönme vasıtasıyla kolayca pozitif ve negatif yönde ayarlanabilmektedir.
- Basit bir hidrolik kontrollü vana ile her iki dönme yönünde aynı tork çıkışı elde edilebilir.
- Kontrollü vana ile her iki dönme yönünde aynı tork çıkışı elde edilebilir.
- Geniş hız kapsamında, 50 ile 800 devir içinde stabil iş sa lanabilir.
- Maks. sürekli çalışma basıncı 200 bara, aralımlı basınç ile 310 bar ulaşır. Yüksek basınçlı hidrolik sistemlerdeki gereksinimleri karşılayacak mil dönme hızlarına sahiptir.
- Yön kolay ve sorunsuz edilebilir.
- Paralel olarak veya hidrolik sistemler içinde seri ba lantılı olarak kullanılan olabilir. A ır hizmet uygulamaları için uygundur.
- Yüksek verimli ve ekonomiktir.
- Çeşitli ba lantı şekilleri flanş seçenekleri, çıkış mili ve ya ı giriş çıkışları mevcuttur.

Description and Features

W51 Series orbital hydraulic motors are the most advanced disc valve orbital hydraulic motors, with high working efficiency, liability and safety. It has a wide range of product models, which are widely used in construction machinery, agricultural machinery, mining equipments, lifting cranes, transportations, machinery manufacturing and military industries etc. They have the following product features:

- High Torque Low Speed disc valve motors with Geroler type element.
- Compact size and small volume, could drive the working components directly and need not the extra mechanical joint that needed by the system, which provide wide adaptions to the kinds of applications.
- Wide range of displacement, could satisfy wide requests on speeds or torques,
- The rotation of shaft could be easily adjusted between positive and negative directions through a simple hydraulic controlled valve connected with the ports and same torque outputs of both directions could be get for both directions of rotation.
- Broad speed scope, could work stably within 50-800RPM.
- The Max. continious working pressure reaches 20Mpa, and Max. intermittent pressure reaches 31Mpa, which highly satisfying the steadily progressed requirements from hydraulic systems.
- Direction of shaft rotation and speed can be controlled easily and smoothly.
- Could be used in parallel or in series connection in the hydraulic systems.
- High efficiency and economical, suitable for heavy duty applications.
- A variety of connection dims. options of flange, output shaft and oil port.

Düşük Hızlı Yüksek Torklu Hidrolik Motorlar, W51 Serisi

Low Speed High Torque Hydraulic Motor, W51 Series

Özellikler / Specifications

Deplasman Displacement cm ³ /r [in ³ /r]		80 [4.9]	100 [6.1]	125 [7.6]	160 [9.8]	195 [11.9]	245 [15.0]	305 [18.6]	395 [24.1]	500 [30.5]
Akış Flow LPM [GPM]	Cont.	75 [16]	75 [16]	75 [16]	75 [16]	75 [16]	75 [16]	75 [16]	75 [16]	75 [16]
	Int.	85 [19]	95 [21]	95 [21]	115 [25]	115 [25]	115 [25]	115 [25]	130 [29]	130 [29]
Max. Hız Max. Speed (RPM)	Cont.	850	675	552	430	345	287	231	178	142
	Int.	956	855	700	660	529	423	347	308	246
Basınç Pressure ^Bar [^PSI]	Cont.	175 [2538]	175 [2538]	175 [2538]	175 [2538]	175 [2538]	175 [2538]	150 [2175]	150 [2175]	120 [1740]
	Int.	280 [4060]	280 [4060]	280 [4060]	250 [3625]	250 [3625]	250 [3625]	210 [3045]	175 [2538]	150 [2175]
Tork Torque Nm [lbf-in]	Cont.	178 [1575]	223 [1974]	278 [2461]	356 [3151]	445 [3939]	557 [4930]	580 [5133]	715 [6328]	720 [6373]
	Int.	285 [2522]	356 [3151]	445 [3939]	509 [4505]	636 [5629]	755 [6682]	763 [6753]	840 [7435]	860 [7612]

Not:

- Hidromotor aralıklı olarak pik basınçta çıkış de eridir. Hidromotor sürekli belirtilen basınçlarda çalışabilir.
- Motorda yüksek basınç ve maksimum hız altında çalışma olmamalıdır.
- Çalışma süresi pik basınçta normal sürenin %10'unu geçmemelidir.
- Önerilen hidrolik ya ı, viskozite 37-73 cSt, temizlik ISO18/13 olmalıdır.
- Maksimum çalışma sıcaklı ı 80 °C'dir.
- Maksimum çalışma basıncı %40 altında bir saat tam kapasite ile çalışması tavsiye edilir.
- İzin verilen maksimum geri basıncı 100 bar, ancak önerilen geri basınç olmamalıdır. Sızıntı hattına 50 bar kapasiteli boru gerekmektedir.

Note:

- Intermittent means the entrance of the maximum pressure; continuous working pressure means the differential pressure.
- Motor should not work under the highest pressure and the maximum speed.
- The running time should not exceed 10% under intermittent working conditions.
- Recommending N68 anti-wear hydraulic oil, viscosity 37-73cSt, cleanliness ISO18/13.
- The Maximum working temperature is 80°E.
- One hour running time under 40% of maximum working pressure is recommended before full capacity working.
- The maximum allowable back pressure is 10MPa, but the recommended back pressure should not exceed 5MPa.a leaking pipes is needed when exceeding.

Düşük Hızlı Yüksek Torklu Hidrolik Motorlar, W51 Serisi

Low Speed High Torque Hydraulic Motor, W51 Series

Performans Bilgileri / Performance Data

 Sürekli

 Aralıklı

 Continuous

 Intermittent

W51-80 80ml/r

		ΔP (Mpa)							
		3.5	7	10	14	17	21	24	28
Flow (LPM)	4	35	75	103	145	176	208	220	245
	8	35	75	105	152	180	216	236	257
	16	35	75	105	150	186	217	249	265
	24	35	75	105	152	188	222	256	289
	32	35	75	103	155	190	230	265	287
	45	30	70	101	149	186	228	262	282
	60	30	70	97	147	183	229	258	278
	75	25	65	95	146	179	221	242	269
	85	22	60	90	140	172	218	225	238
		956	948	926	905	893	885	852	801

W51-100 100ml/r

		ΔP (Mpa)							
		3.5	7	10	14	17	21	24	28
Flow (LPM)	4	45	89	130	175	208	246		
	8	46	90	135	180	215	251	278	
	16	46	93	140	185	220	269	295	318
	24	46	93	140	188	231	270	305	356
	32	42	93	142	186	233	278	310	372
	45	40	90	141	190	228	285	340	389
	61	35	90	138	185	230	290	330	369
	75	35	85	136	178	228	280	315	356
	85	32	80	130	176	225	275	307	
	95	24	75	122	169	225	268	310	
	920	918	901	887	869	842	808		

W51-125 125ml/r

		ΔP (Mpa)							
		3.5	7	10	14	17	21	24	28
Flow (LPM)	4	55	115	172	221	280	325	360	
	8	57	115	172	221	285	326	362	412
	16	56	116	174	235	295	345	379	446
	24	58	118	180	238	302	352	402	486
	32	55	120	180	240	312	361	408	508
	45	50	115	175	236	310	360	406	502
	60	45	113	173	240	300	360	420	470
	75	42	110	170	230	290	345	410	460
	85	40	105	160	230	300	355	415	
	95	32	90	155	220	285	350	400	
	730	727	725	723	720	718	715		

W51-160 160ml/r

		ΔP (Mpa)							
		3.5	7	10	14	17	21	24	
Flow (LPM)	4	65	131	191	260	318	384	428	
	8	70	135	196	265	335	404	460	
	16	70	140	208	286	360	440	502	
	24	74	145	216	293	372	450	521	
	32	74	150	220	300	373	459	526	
	45	70	150	221	305	380	458	530	
	60	65	145	210	300	375	455		
	75	60	135	205	300	375			
	85	55	130	200	290	370			
	95	50	128	200	290	265			
115	35	120	190	280					
	698	680	670	660					

Düşük Hızlı Yüksek Torklu Hidrolik Motorlar, W51 Serisi

Low Speed High Torque Hydraulic Motor, W51 Series

Performans Bilgileri / Performance Data

		W51-200 200ml/r						
		ΔP (Mpa)						
		3.5	7	10	14	17	21	24
Flow (LPM)	4	79	160	198	305	370	440	
	8	86	165	245	325	420	522	570
	16	90	175	256	345	438	523	596
	24	91	180	268	360	448	542	610
	32	91	185	270	371	460	550	620
	45	91	186	280	376	466	550	
	60	80	186	271	375	465	550	
	75	75	176	268	370	460		
	85	68	168	260	360	458		
	95	60	160	256	355	445		
	115	44	145	235	330			

		W51-250 250ml/r						
		ΔP (Mpa)						
		3.5	7	10	14	17	21	24
Flow (LPM)	4	105	210	312	410	524	630	
	8	109	215	320	425	545	650	740
	16	115	225	336	450	565	676	765
	24	115	230	342	465	580	690	780
	32	115	235	356	475	600	706	
	45	110	235	356	480	600		
	60	95	230	350	470	580		
	75	90	215	336	465			
	85	80	210	325	455			
	95	75	200	320	445			
	115	60	185	305	428			

		W51-305 305ml/r						
		ΔP (Mpa)						
		3.5	7	10	14	17	21	
Flow (LPM)	4	135	260	386	500	610		
	8	135	270	390	520	640	768	
	16	140	280	410	545	675	815	
	24	145	290	420	560	700	832	
	32	145	295	428	575	710		
	45	140	295	425	580	720		
	60	125	281	423	570			
	75	110	265	408	560			
	85	104	258	382	540			
	95	95	250	359	502			
	115	75	228	342				

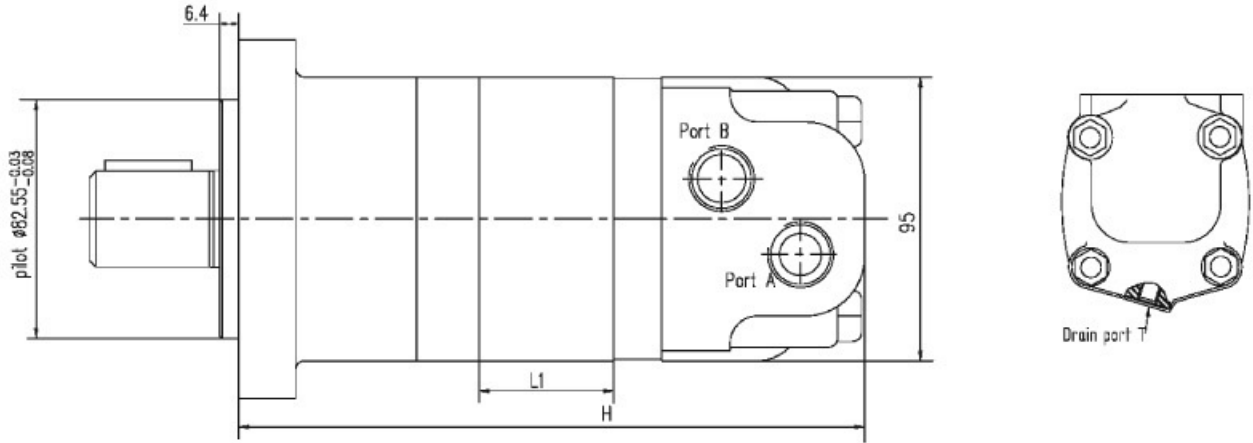
		W51-400 400ml/r						
		ΔP (Mpa)						
		3.5	7	10	14	17		
Flow (LPM)	4	175	350	496	665	820		
	8	180	360	510	695	830		
	16	190	375	542	730	866		
	24	190	385	550	750	880		
	32	190	390	560	765			
	45	190	390	560	755			
	60	180	380	542				
	75	165	370	532				
	85	154	358	522				
	95	140	340	512				
	115	120	320	498				

Not: Tüm testler hidrolik ya ve 50°C de yapılmıştır. Çalışma şartlarına göre de erler farklılık gösterebilir.

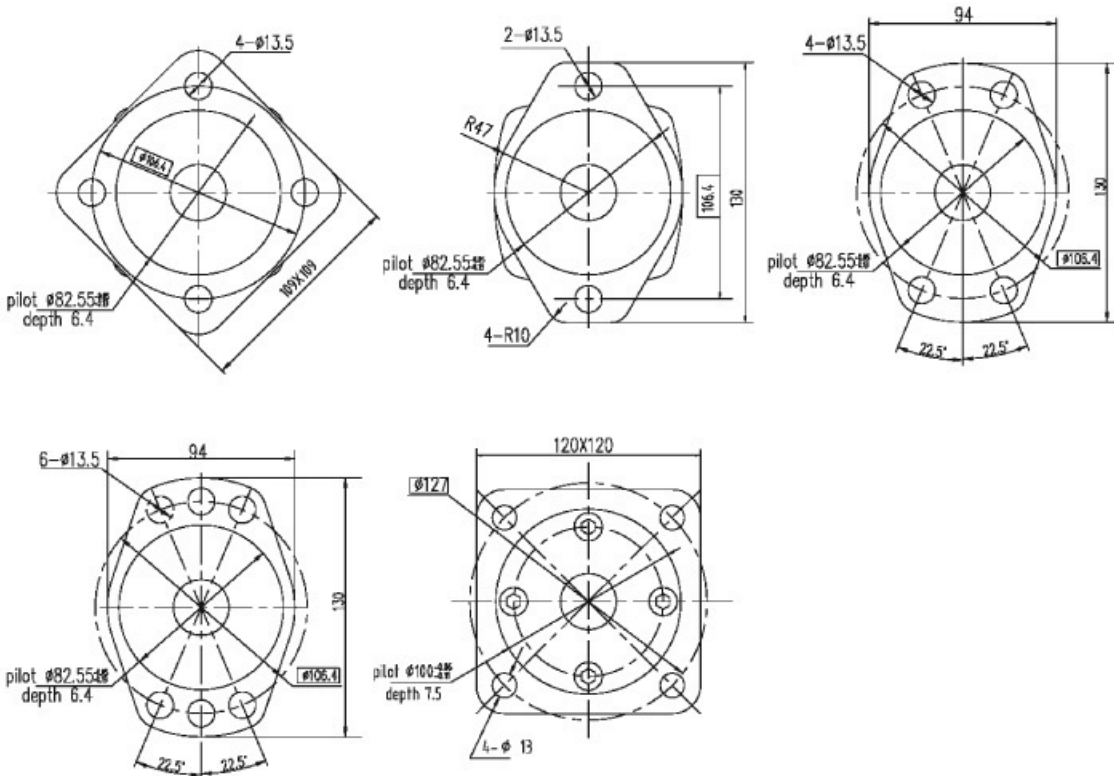
Note: All the data are tested at 50°C with N68 anti-wear hydraulic oil. Actual data may vary slightly from unit to unit in production.

Düşük Hızlı Yüksek Torklu Hidrolik Motorlar, W51 Serisi Low Speed High Torque Hydraulic Motor, W51 Series

Ölçü ve Montaj Bilgileri / Dimensions and Mounting Data



Mounting flange

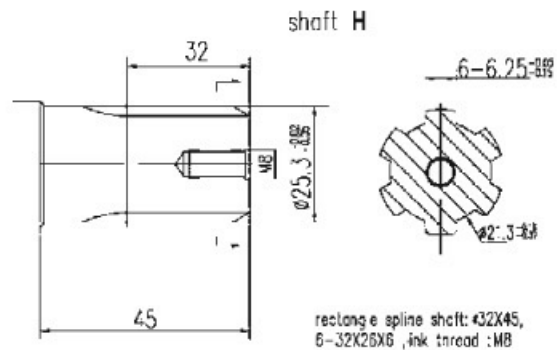
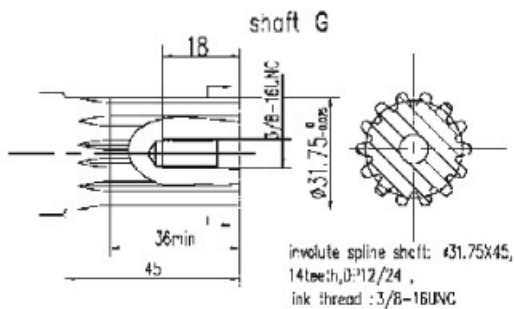
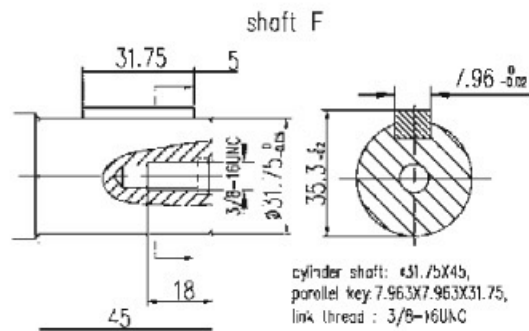
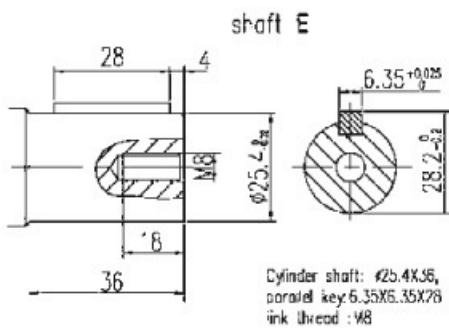
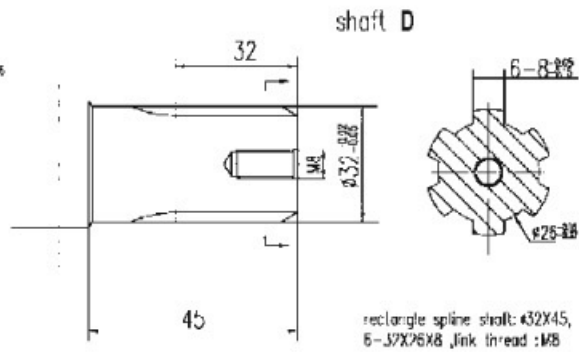
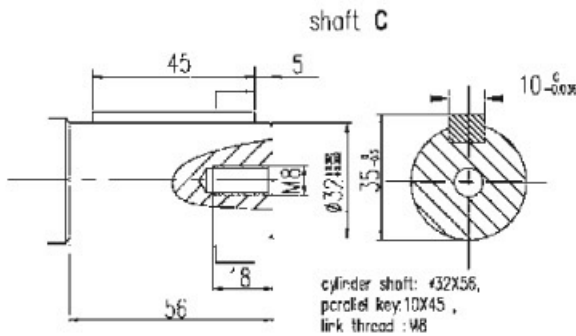
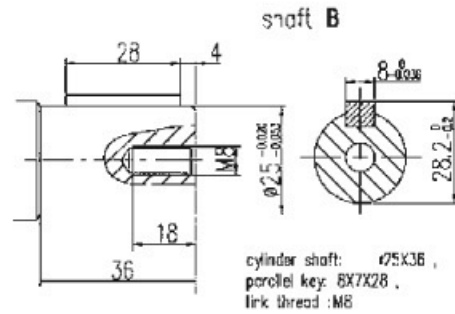
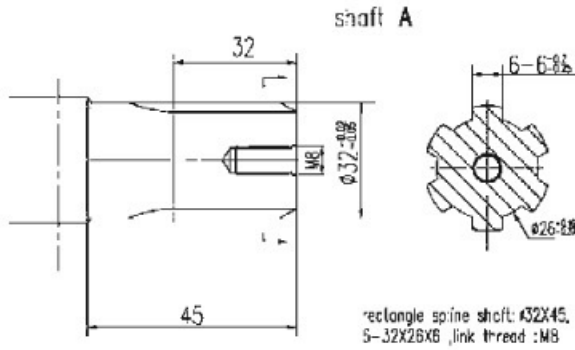


Dis(ml/r)	80	100	125	160	195	245	305	395	500
H	185	190	196	201	203	212	224	240	257

Düşük Hızlı Yüksek Torklu Hidrolik Motorlar, W51 Serisi

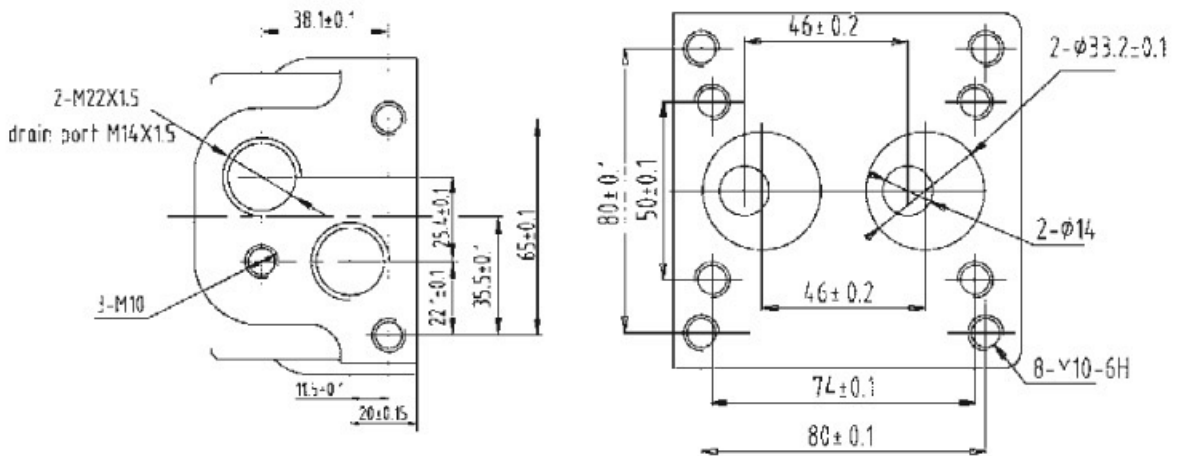
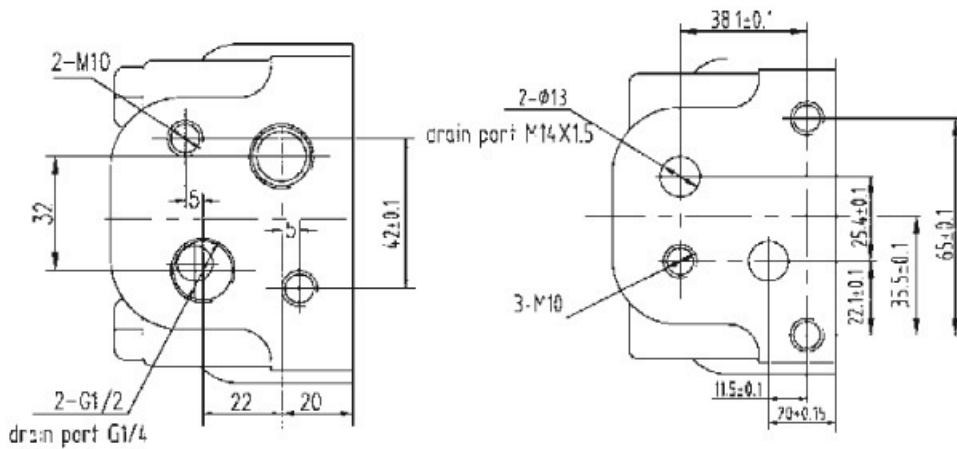
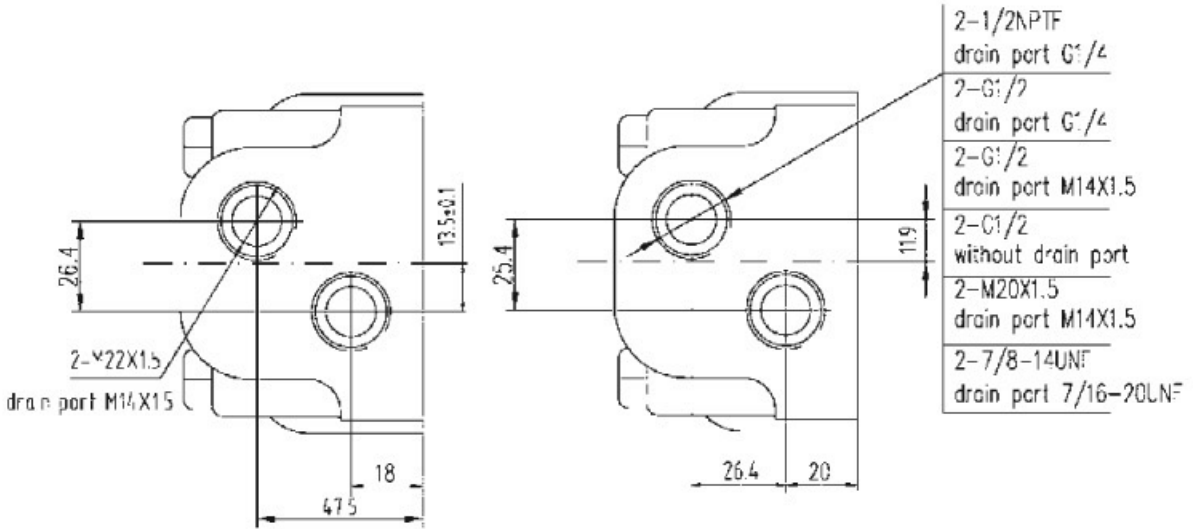
Low Speed High Torque Hydraulic Motor, W51 Series

Şaft / Shaft



Düşük Hızlı Yüksek Torklu Hidrolik Motorlar, W51 Serisi
Low Speed High Torque Hydraulic Motor, W51 Series

Port / Port



Düşük Hızlı Yüksek Torklu Hidrolik Motorlar, W51 Serisi

Low Speed High Torque Hydraulic Motor, W51 Series

Opsiyonel Ölçüler Kod Numaraları / Code Numbers for Optional Dimensions

Feature			Displacement/No.								
Flange	Shaft	Oil Port	80	100	125	160	195	245	305	395	500
Square-flange 109X109 Pilot Φ 82.55	6D-30X26X6 ;shaft thread:M8	M22X1.5 without drain port	51 - 1011	-1012	-1013	-1014	-1015	-1016	-1017	-1018	-1019
Rhomb-flange Pilot Φ 82.55	6D-30X26X6 ;shaft thread:M8	M22X1.5 without drain port	51 - 1021	-1022	-1023	-1024	-1025	-1026	-1027	-1028	-1029
Square-flange 109X109 Pilot Φ 82.55	6D-30X26X6 Shaft extension 52.5	G1/2 Drain port G1/4	51 - 1031	-1032	-1033	-1034	-1035	-1036	-1037	-1038	-1039
Rhomb-flange Pilot Φ 82.55	6D-30X26X6 Shaft extension 52.5	M22X1.5 M14X1.5	51 - 1041	-1042	-1043	-1044	-1045	-1046	-1047	-1048	-1049
Square-flange 109X109 Pilot Φ 82.55	6D-30X26X6 Shaft extension 66.5	M22X1.5 M14X1.5	51 - 1051	-1052	-1053	-1054	-1055	-1056	-1057	-1058	-1059
Rhomb-flange Pilot Φ 82.55	6D-30X26X6 Shaft extension 66.5	M22X1.5 M14X1.5	51 - 1061	-1062	-1063	-1064	-1065	-1066	-1067	-1068	-1069
Square-flange 109X109 Pilot Φ 82.55	Straight shaft 25.4,key width 8	M22X1.5 M14X1.5	51 - 0101	-0102	-0103	-0104	-0105	-0106	-0107	-0108	-0109
Square-flange 109X109 Pilot Φ 82.55	Straight shaft 25,key width 8	M22X1.5 M14X1.5	51 - 0111	-0112	-0113	-0114	-0115	-0116	-0117	-0118	-0119
Rhomb-flange Pilot Φ 82.55	Straight shaft 32,key width10	M22X1.5 M14X1.5	51 - 0121	-0122	-0123	-0124	-0125	-0126	-0127	-0128	-0129
Square-flange 109X109 Pilot Φ 82.55	Straight shaft 32,key width10	M22X1.5 without drain port	151-0131	-0132	-0133	-0134	-0135	-0136	-0137	-0138	-0139
Rhomb-flange Φ 82.55	Straight shaft 25,key width 8	G1/2 Drain port G1/4	51 - 0141	-0142	-0143	-0144	-0145	-0146	-0147	-0148	-0149
Square-flange 109X109 Pilot Φ 82.55	Straight shaft 1.25,key width 7.963	G1/2 Drain port G1/4	51 - 0151	-0152	-0153	-0154	-0155	-0156	-0157	-0158	-0159
Rhomb-flange Pilot Φ 82.55	Straight shaft 1.25,key width 7.963	G1/2 Drain port G1/4	51 - 0161	-0162	-0163	-0164	-0165	-0166	-0167	-0168	-0169
Square-flange 109X109 Pilot Φ 82.55	Straight shaft 25.4,key width 6.35	G1/2 Drain port G1/4	51 - 0211	-0212	-0213	-0214	-0215	-0216	-0217	-0218	-0219
Rhomb-flange Pilot Φ 82.55	Straight shaft 30,key width 8	M22X1.5 without drain port	51 - 0221	-0222	-0223	-0224	-0225	-0226	-0227	-0228	-0229
Square-flange 109X109 Pilot Φ 82.55	Straight shaft 30,key width 8	G1/2 Drain port G1/4	51 - 0231	-0232	-0233	-0234	-0235	-0236	-0237	-0238	-0239

Düşük Hızlı Yüksek Torklu Hidrolik Motorlar, W61 Serisi

Low Speed High Torque Hydraulic Motor, W61 Series

W61 Serisi Hidrolik Motor / W61 Series Hydraulic Motor



Özellikler / Specifications

Deplasman Displacement cm ³ /r [in ³ /r]		195 [11.9]	245 [15.0]	310 [18.9]	390 [23.8]	490 [29.9]	625 [38.1]	800 [48.8]	985 [60.1]
Akış Flow LPM [GPM]	Cont.	150 [33]	150 [33]	150 [33]	150 [33]	150 [33]	150 [33]	150 [33]	150 [33]
	Int.	170 [37]	210 [46]	225 [49]	225 [49]	225 [49]	225 [49]	225 [49]	225 [49]
Max. Hız Max. Speed (RPM)	Cont.	776	615	484	385	308	242	186	155
	Int.	865	836	699	572	453	354	275	230
Basınç Pressure ΔBar [Δ PSI]	Cont.	205 [2973]	205 [2973]	205 [2973]	205 [2973]	170 [2465]	140 [2030]	120 [1740]	120 [1740]
	Int.	310 [4495]	310 [4495]	310 [4495]	310 [4495]	275 [3988]	170 [2465]	140 [2030]	140 [2030]
Tork Torque Nm [lbf-in]	Cont.	572 [5063]	733 [6488]	928 [8213]	1156 [10231]	1213 [10736]	1331 [11780]	1378 [12196]	1565 [13851]
	Int.	852 [7541]	1176 [10408]	1356 [12002]	1633 [14453]	1878 [16622]	1368 [12108]	1645 [14559]	1877 [16613]

Not:

- Hidromotor aralıklı olarak pik basınçta çıkış de eridir. Hidromotor sürekli belirtilen basınçlarda çalışabilir.
- Motorda yüksek basınç ve maksimum hız altında çalışma olmamalıdır.
- Çalışma süresi pik basınçta normal sürenin %10'unu geçmemelidir.
- Önerilen hidrolik ya ı, viskozite 37-73 cSt, temizlik ISO18/13 olmalıdır.
- Maksimum çalışma sıcaklığı 80 °C'dir.
- Maksimum çalışma basıncı %40 altında bir saat tam kapasite ile çalışması tavsiye edilir.
- İzin verilen maksimum geri basıncı 100 bar, ancak önerilen geri basınç olmamalıdır. Sızıntı hattına 50 bar kapasiteli boru gerekmektedir.

Note:

- Intermittent means the entrance of the maximum pressure; continuous working pressure means the differential pressure.
- Motor should not work under the highest pressure and the maximum speed.
- The running time should not exceed 10% under intermittent working conditions.
- Recommending N68 anti-wear hydraulic oil, viscosity 37-73cSt, cleanliness ISO18/13.
- The Maximum working temperature is 80°E.
- One hour running time under 40% of maximum working pressure is recommended before full capacity working.
- The maximum allowable back pressure is 10MPa, but the recommended back pressure should not exceed 5MPa.a leaking pipes is needed when exceeding.

Düşük Hızlı Yüksek Torklu Hidrolik Motorlar, W61 Serisi

Low Speed High Torque Hydraulic Motor, W61 Series

W61-490 490ml/r

Flow (LPM)	ΔP (Mpa)							
	3.5	7	10.5	14	17	20.5	24	27.5
15	235	486	725	962	1195	1408	1643	1880
30	30	29	28	27	25	21	17	12
45	235	486	734	973	1213	1442	1680	
61	60	59	57	54	51	45	38	
76	235	485	733	974	1218	1450		
91	91	89	87	84	79	71		
106	234	480	728	973	1217	1456		
121	122	121	118	114	109	100		
136	225	470	723	972	1217			
151	152	150	147	144	139			
189	220	469	719	968	1210			
227	184	181	180	176	171			
	209	459	708	957	1205			
	214	211	208	204	198			
	194	448	700	947	1200			
	244	241	237	232	226			
	175	433	683	937	1170			
	275	272	265	260	255			
	160	423	673	917	1145			
	306	303	295	290	284			
	130	364	588	857				
	382	379	365	362				
		323	546	800				
		454	442	435				

W61-625 625ml/r

Flow (LPM)	ΔP (Mpa)							
	3.5	5	7	8.5	10.5	12	14	17
15	275	425	570	709	849	954	1063	1190
30	24	24	23	22	21	18	16	15
45	295	450	604	754	923	1093	1267	1355
61	45	44	44	43	42	39	37	36
76	295	448	609	764	918	1123	1327	1375
91	72	71	71	70	68	66	64	63
106	285	445	604	759	914	1118	1323	1370
121	94	93	92	91	89	87	85	83
136	280	439	594	754	914	1118	1324	1372
151	119	118	117	116	115	112	110	107
189	264	429	585	744	904	1108	1317	1365
227	143	142	140	139	138	135	132	130
	255	414	574	734	893	1103	1312	1360
	168	166	165	164	162	159	156	153
	240	400	559	719	878	1088	1297	1345
	192	190	188	187	185	182	179	176
	220	379	539	698	853	1047		
	216	214	213	212	210	207		
	200	360	519	679	833	1012		
	240	239	238	237	236	233		
		310	469	629	788			
		298	296	294	290			
		254	430	588	742			
		355	353	350	345			

W61-800 800ml/r

Flow (LPM)	ΔP (Mpa)						
	3.5	5	7	8.5	10.5	12	14
15	434	607	838	1018	1238	1377	1646
30	18	17	17	16	15	14	13
45	419	395	828	1003	1238	1412	1606
61	36	35	35	34	33	31	29
76	379	564	794	970	1187	1358	
91	55	55	54	54	53	51	
106	339	519	758	937	1167		
121	75	74	72	71	70		
136	324	498	728	897	1135		
151	93	92	90	89	87		
189	314	468	698	857	1076		
227	111	110	109	108	105		
	309	448	648	797	1016		
	129	128	127	125	123		
	279	419	608	746			
	148	146	145	143			
	269	398	547	695			
	166	165	165	164			
	249	348	497	631			
	184	183	182	180			
		299	438	576			
		230	228	225			
			378	516			
			276	273			

W61-985 985ml/r

Flow (LPM)	ΔP (Mpa)						
	3.5	5	7	8.5	10.5	12	14
15	484	774	964	1203	1443	1567	1786
30	15	15	14	14	13	13	12
45	494	749	994	1233	1477	1637	1871
61	30	30	29	28	27	26	25
76	494	749	1000	1248	1492	1696	
91	45	45	44	43	42	41	
106	489	739	995	1243	1497		
121	61	61	60	59	58		
136	475	730	983	1233	1481		
151	77	76	76	75	74		
189	460	704	959	1217	1466		
227	92	92	91	90	89		
	444	700	949	1197	1446		
	107	107	106	105	103		
	425	674	923	1156			
	123	122	121	120			
	394	645	893	1120			
	138	138	137	135			
	365	609	864	1080			
	153	152	151	150			
	325	585	829	1047			
	191	190	189	188			
		525	809	1020			
		230	229	226			

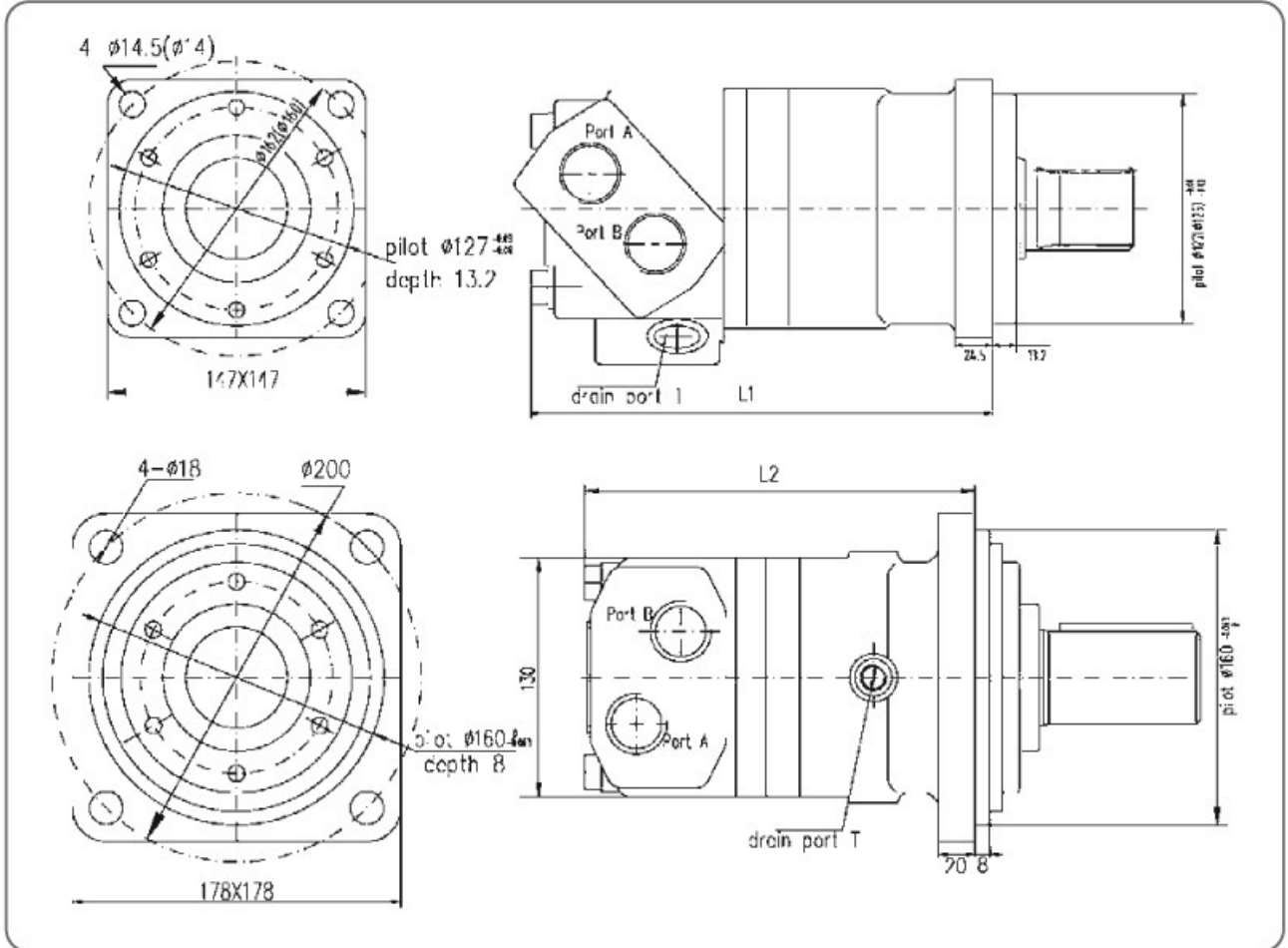
Not: Tüm testler hidrolik ya ve 50°C de yapılmıştır. Çalışma şartlarına göre de erler farklılık gösterebilir.

Note: All the data are tested at 50°C with N68 anti-wear hydraulic oil. Actual data may vary slightly from unit to unit in production.

Düşük Hızlı Yüksek Torklu Hidrolik Motorlar, W61 Serisi

Low Speed High Torque Hydraulic Motor, W61 Series

Ölçü ve Montaj Bilgileri / Dimensions and Mounting Data

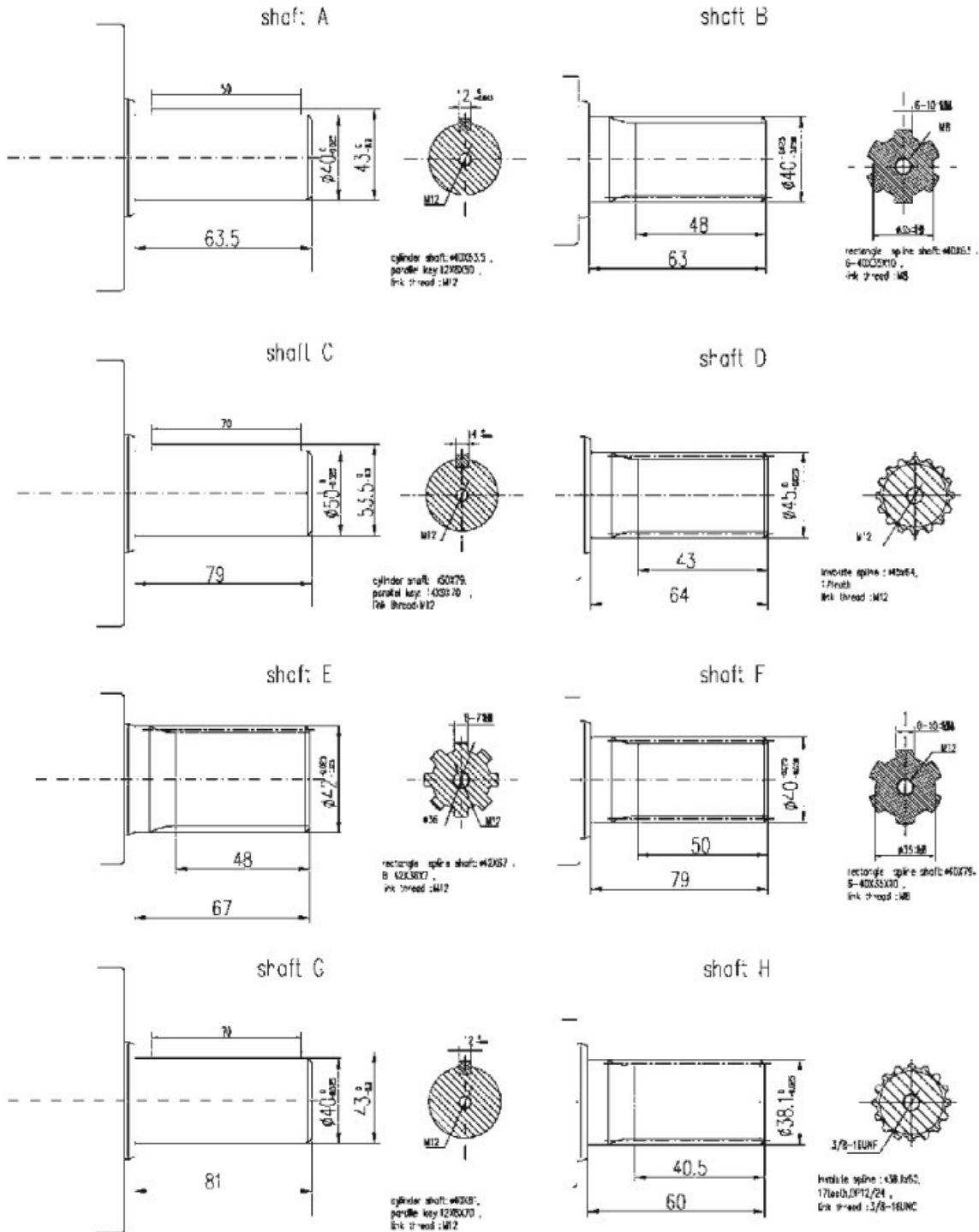


Displacement	195	245	310	395	490	625	800	985
L1	270	276	283	292	303	318	333	358
L2	230	236	2455	2515	2625	277	293	317

Milinin dönme yönü standart şaftın dönüşü
motor mili ucu bakarak,
"A" portu saat yönünde
"B" portu saat yönü tersi
 Direction of shaft rotation standart when facing
 shaft end of motor, shaft rotation
 Clockwise when port "A" is pressurized
 Counter-clockwise when port "B" is pressurized

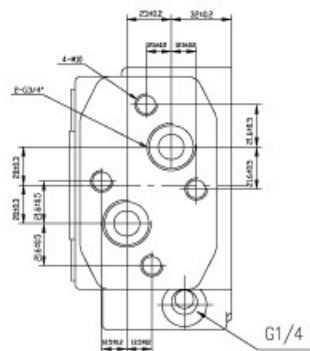
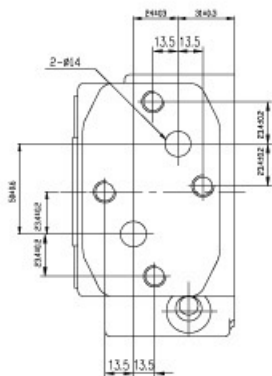
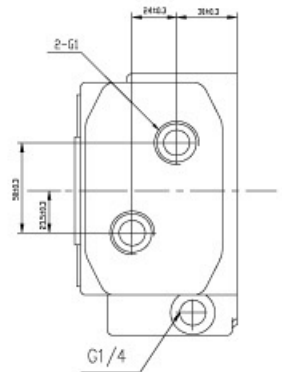
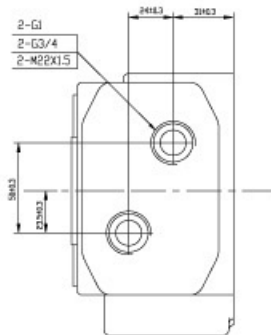
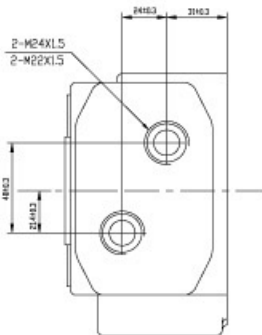
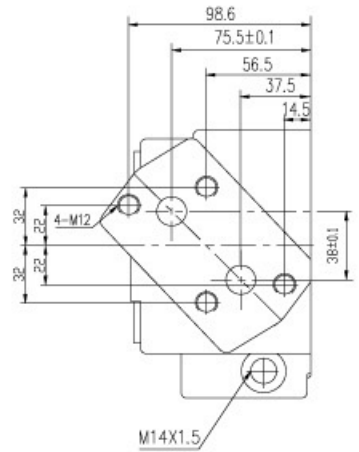
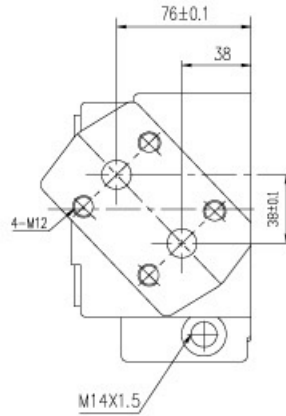
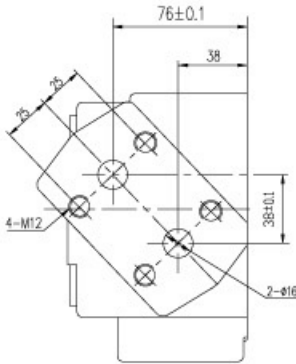
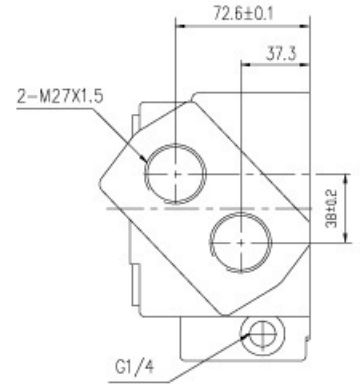
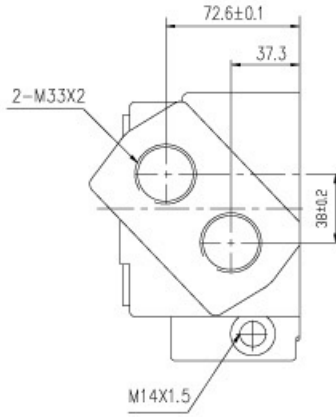
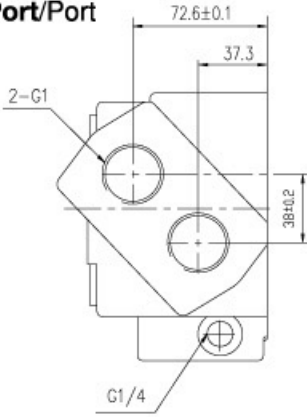
Düşük Hızlı Yüksek Torklu Hidrolik Motorlar, W61 Serisi
Low Speed High Torque Hydraulic Motor, W61 Series

Şaft / Shaft



Düşük Hızlı Yüksek Torklu Hidrolik Motorlar, W61 Serisi
Low Speed High Torque Hydraulic Motor, W61 Series

Port/Port



Düşük Hızlı Yüksek Torklu Hidrolik Motorlar, W61 Serisi

Low Speed High Torque Hydraulic Motor, W61 Series

Opsiyonel Ölçüler Kod Numaraları / Code Numbers for Optional Dimensions

Feature			Displacement/No.							
Flange	Shaft	Oil Port	195	245	310	395	490	625	800	985
Square-flange Pilot Φ 127	Straight shaft: Φ 40 Flatkey:12X45	2- \dot{A} 14 4-M12	61 - 0091	-0092	-0093	-0094	-0095	-0096	-0097	-0098
Square-flange Pilot Φ 160	Involute Spline : 17m=2.5	2-G3/4 4-M12 Leakingport:G1/4	61 - 2401	-2402	-2403	-2404	-2405	-2406	-2407	-2408
Square-flange Pilot Φ 125	Straight shaft Φ 40 Flatkey:12X45	M24X1.5 Drain port M14X1.5	61 - 0051	-0052	-0053	-0054	-0055	-0056	-0057	-0058
Square-flange Pilot Φ 125	Straight shaft Φ 50 Flatkey:14X70	Oilport:2-G1 Leakingport G1/4	61 - 0071	-0072	-0073	-0074	-0075	-0076	-0077	-0078
Square-flange Pilot Φ 160	Rectangle spline 6-40x35x10	2-M33X2 Drain port M14X1.5	61 - 1061	-1062	-1063	-1064	-1065	-1066	-1067	-1068
Square-flange Pilot Φ 127	Involute Spline: 16 m=2	2-M33X2	61 - 2501	-2502	-2503	-2504	-2505	-2506	-2507	-2508
Square-flange Pilot Φ 127	Rectangle spline 6-40x35x10	2-M33X2 Drain port M14X1.5	61 - 1011	-1012	-1013	-1014	-1015	-1016	-1017	-1018
Square-flange Pilot Φ 160	Straight shaft Φ 50 Flatkey:14X70	2-M33X2 Drain port M14X1.5	61 - 0101	-0102	-0103	-0104	-0105	-0106	-0107	-0108
Square-flange Pilot Φ 160	Straight shaft Φ 40 Flatkey:12X70	2-M33X2 Drain port M14X1.5	61 - 0111	-0112	-0113	-0114	-0115	-0116	-0117	-0117

Düşük Hızlı Yüksek Torklu Hidrolik Motorlar, W61 Serisi

Low Speed High Torque Hydraulic Motor, W61 Series

Opsiyonel Ölçüler Kod Numaraları / Code Numbers for Optional Dimensions

Feature			Displacement/No.							
Flange	Shaft	Oil Port	195	245	310	390	490	625	800	985
Square-flange Pilot Φ 160	Involute Spline :17 m=2.5	2-G1/2 Drain port: G1/4	61 - 2101	-2102	-2103	-2104	-2105	-2106	-2107	-2108
Square-flange Pilot Φ 160	Straight shaft Φ 50 Flatkey:14X70	2-M22X1.5 Drain port: M14X1.5	61 - 0061	-0062	-0063	-0064	-0065	-0066	-0067	-0068
Square-flange Pilot Φ 160	Involute Spline :16 m=2.5	2-M22X1.5 Drain port: M14X1.5	61 - 2151	-2152	-2153	-2154	-2155	-2156	-2157	-2158
Square-flange Pilot Φ 125	Straight shaft: Φ 40 Flatkey:12X70	2-M24X1.5 Drain port: M14X1.5	61 - 0011	-0012	-0013	-0014	-0015	-0016	-0017	-0018
Square-flange Pilot Φ 125	Straight shaft : Φ 32 Flatkey:10X36	2-M24X1.5 Drain port: M14X1.5	61 - 0161	-0162	-0163	-0164	-0165	-0166	-0167	-0168
Square-flange Pilot Φ 127	Straight shaft : Φ 40 Flatkey:12X36	2-M33X2 Drain port: M14X1.5	61 - 0021	-0022	-0023	-0024	-0025	-0026	-0027	-0028
Square-flange Pilot Φ 160	Involute Spline :17 m=2.5	2-G1 Drain port: G1/4	61 - 2201	-2202	-2203	-2204	-2205	-2206	-2207	-2208
Square-flange Pilot Φ 125	Straight shaft : Φ 40 Flatkey:12X45	2-M22X1.5 Drain port: M14X1.5	61 - 0031	-0032	-0033	-0034	-0035	-0036	-0037	-0038
Square-flange Pilot Φ 160	Rectangle spline 6-40x35x10	2-G1 Drain port: G1/4	61 - 1041	-1042	-1043	-1044	-1045	-1046	-1047	-1048
Square-flange Pilot Φ 127	Rectangle spline 8-40x35x10	2-M33X2 Drain port: M14X1.5	61 - 1031	-1032	-1033	-1034	-1035	-1036	-1037	-1038
Square-flange Pilot Φ 127	Rectangle spline 8-42x36x7	2- ϕ 14 4-M12	61 - 1051	-1052	-1053	-1054	-1055	-1056	-1057	-1058
Square-flange Pilot Φ 125	Straight shaft : Φ 40 Flatkey:12X45	2-G3/4 4-M10, Drain port:G1/4	61 - 0041	-0042	-0043	-0044	-0045	-0046	-0047	-0048
Square-flange Pilot Φ 160	Involute Spline :17 m=2.5	2- M22X1.5 Drain port: G1/4	61 - 2301	-2302	-2303	-2304	-2305	-2306	-2307	-2308
Square-flange Pilot Φ 160	Rectangle spline 8-42x36x7	2- ϕ 14 4-M10	61 - 1071	-1072	-1073	-1074	-1075	-1076	-1077	-1078
Square-flange Pilot Φ 125	Straight shaft : Φ 40 Flatkey:12X63	2-M33X2 Drain port: M14X1.5	61 - 0151	-0152	-0153	-0154	-0155	-0156	-0157	-0158
Square-flange Pilot Φ 127	Rectangle spline 8-42x36x7	2-M33X2 Drain port: M14X1.5	61 - 1021	-1022	-1023	-1024	-1025	-1026	-1027	-1028