

40 Ω - 10 Ω SERİLERİ / SERIES**ELEKTRO HİDROLİK ORANSAL EMNİYET VALFLERİ VE AKIŞ KONTROL VALFLERİ**
PROPORTIONAL ELECTRO-HYDRAULIC RELIEF AND FLOW CONTROL VALVES

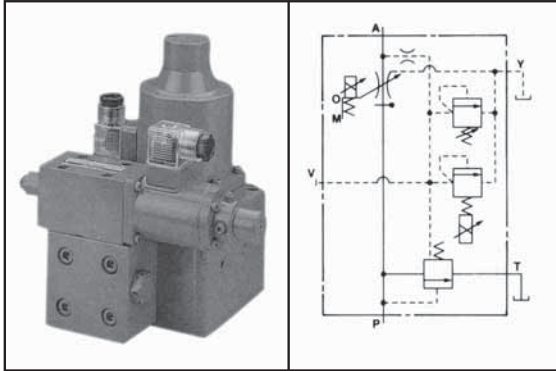
Bu basınç kontrol ve emniyet valfi enerji tasarrufu yapar ve gerekli miktarda enerjiyi kullanır.

Bu valfin pompa basıncını yüklemeye basıncına hitaben kontrol etmesinden ve aynı zamanda diferansiyel basıncı minimize etmesinden beri, az enerji sarfiyatı ve akış kontrolü sağlar.

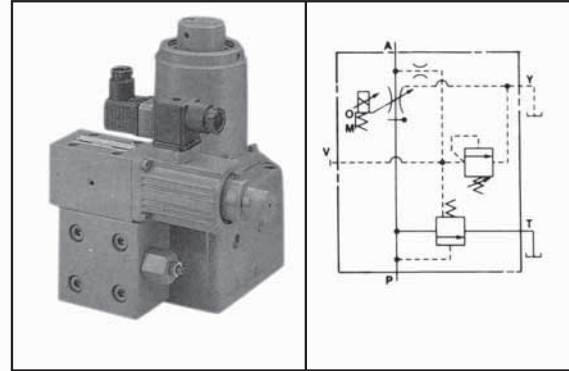
Isı kontrol sisteminden bu yana bu sistem akış ısısına uyum sağlar.

This relief and flow control valve is an energy - saving valve that supplies the minimum pressure and flow necessary for actuator drive. Since this valve controls the pump pressure by flowing the load pressure while keeping the differential pressure minimized, it serves as a low power - consumption energy - saving, metre -in, controlled flow control valve. Further, since a temperature compensation function is incorporated, this valve provides consistent flow control without respect to the fluid temperature.

Oransal Pilot Emniyet Valfli
With Proportional Pilot Relief Valves



Oransal Pilot Emniyet Valfsiz
Without Proportional Pilot Relief Valves

**Oranlar / Ratings**

| Model No. | | EFBG-03-125 | EFBG-06-250 | EFBG-10-500 | |
|--|--|-------------------|---|---|---|
| Tanımlama / Description | | | | | |
| Maks. Çalışma Basıncı Max. Operating Pressure | bar (PSI) | 250 (3600) | 250 (3600) | 250 (3600) | |
| Maks. Debi Max. Flow | ℓ / min (U.S.GPM) | 125 (33) | 250 (66) | 500 (133) | |
| Metred Flow Adjustment Range | Basınç Ayar Aralığı ℓ / min (U.S.GPM) | 1-125 (.26-33) | 2.5-250 (.66-66) | 5-500 (1.32-132) | |
| Akış Kontrolleri Flow Controls | Akım / Rated Current | mA | 680 | 580 | 700 |
| | Bobin Direnci / Coil Resistance | Ω | 43.5 | 43.5 | 43.5 |
| | Basınç Farkı / Differential Press. | bar (PSI) | 6 (85) | 7 (100) | 9 (130) |
| | Histerez / Hysteresis | | Less than 7 % | Less than 7 % | Less than 7 % |
| | Süreklilik / Repeatability | | 1% | 1% | 1% |
| Basınç Kontrolleri Pressure Controls | Basınç Ayar Aralığı Press. Adj. Range | *2 bar (PSI) | C: 14 -140 (200-2000) H: 14-210 (200-3000) | C: 15 -140 (215-2000) H: 15-210 (215-3000) | C: 16 -140 (230-2000) H: 16-210 (230-3000) |
| | Akım / Rated Current | mA | C: 710 H: 770 | C: 690 H: 730 | C: 690 H: 690 |
| | Bobin Direnci / Coil Resistance | Ω | 10 | 10 | 10 |
| | Histerez / Hysteresis | | Less than 3 % | Less than 3 % | Less than 3 % |
| | Süreklilik / Repeatability | | 1% | 1% | 1% |
| Kütle / Mass | Kg (lbs) | 16 kg | 30 kg | 60 kg | |

*1 Basınç kontrol oranları, oransal emniyet valfine uygun yapılmıştır.

*2 Oransal emniyetsiz valflerin basınç ayar aralığı minimum basınca göre ayarlanır. 250 bar

*1 The rating for pressure controls is applied to models with proportional pilot relief valve. (Ex. EFBG - 03 - 125 - C - * - 15)

*2 Pressure adjustment range of the valves without preportional pilot relief valves is from a minimum adjustable pressure to 250 bar (360 PSI).

SİPARİŞ KODU / ORDERING CODE

EFB G 03 125 C 10

Dizayn No. / Design No.

Oransal Emniyet Valfli Basınç Ayar Aralığı
With Proportional Pilot Relief Valve
Pres. adj. Ranges.
C: 14 - 140 Bar
H: 14 - 210 Bar
Kod Yoksa / None: Without Proportional Pilot Relief Valve

Maks. Debi / Max. Metering Flow
125: 125 l / min
250: 250 l / min
500: 500 l / min

Valf Boyutu / Valve Size: 03., 06. 10

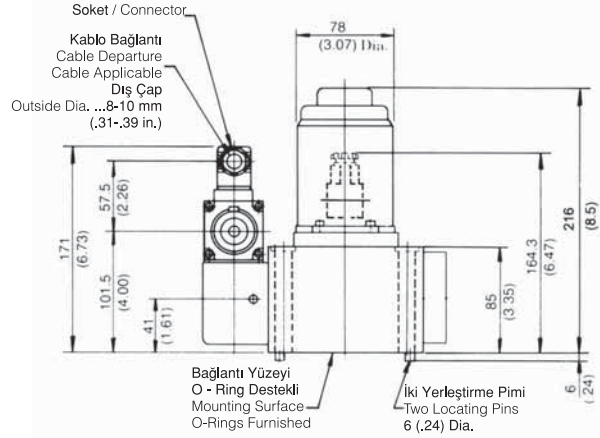
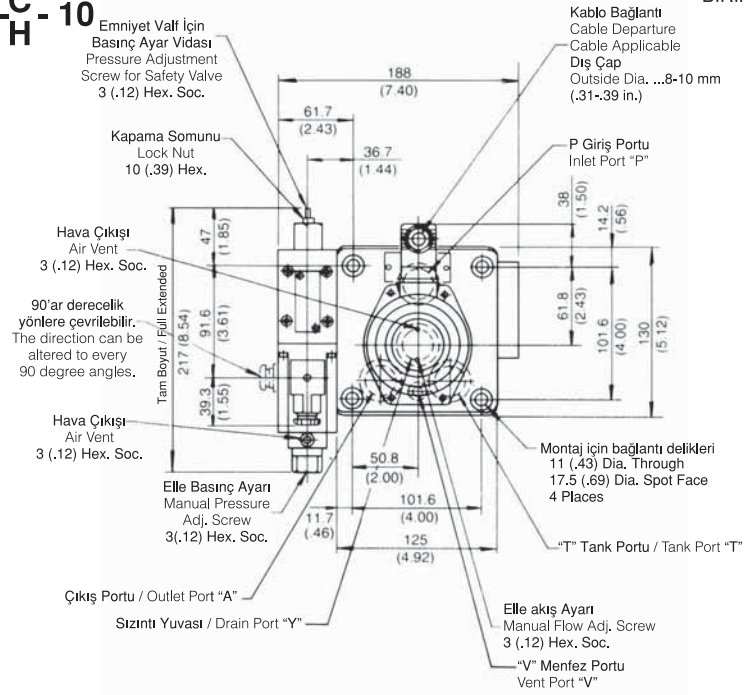
Bağlama Tipi / Type of Mounting
G: Alt Plaka Bağlantı / Sub - Plate Mounting

Seri No. / Series No.
Elektro - Hidrolik Oransal Emniyet ve Basınç Kontrol Valfi
EFB: Electro - Hydraulic Proportional Relief and Flow Control Valve

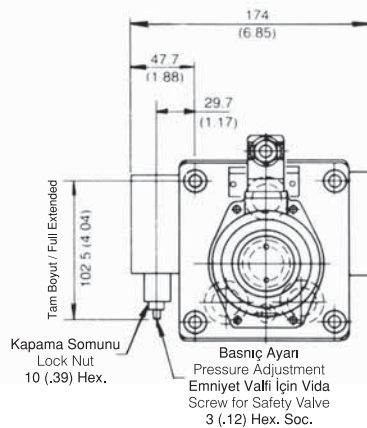
ÖLÇÜLER / DIMENSIONS

EFBG - 03 - 125 - **C** - 10

BİRİM / UNIT : MM (INCHES)



EFBG - 03 - 125 - 10

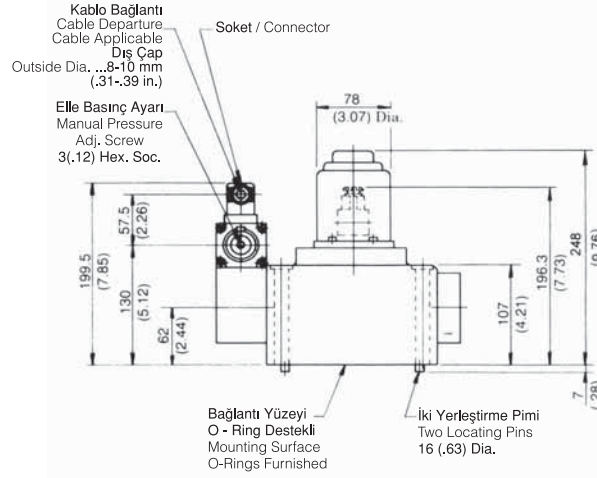
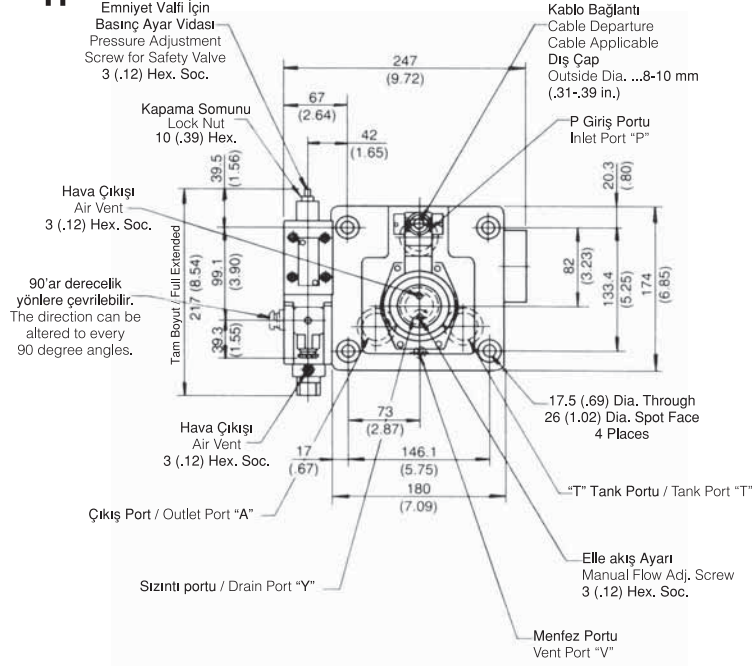


Diğer ölçüleri için ilgili sayfalara bakınız. / For other dimensions, please refer to the models above.

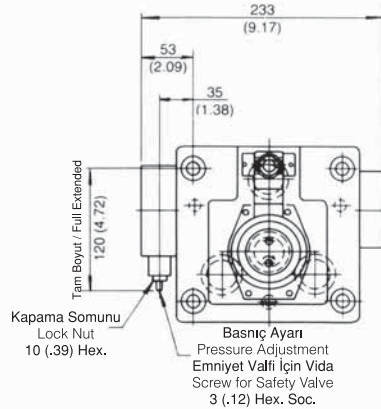
ÖLÇÜLER / DIMENSIONS

EFBG - 06 - 250 - C - H - 10

BİRİM / UNIT : MM (INCHES)

Mass 30 kg
(66.1 lbs)

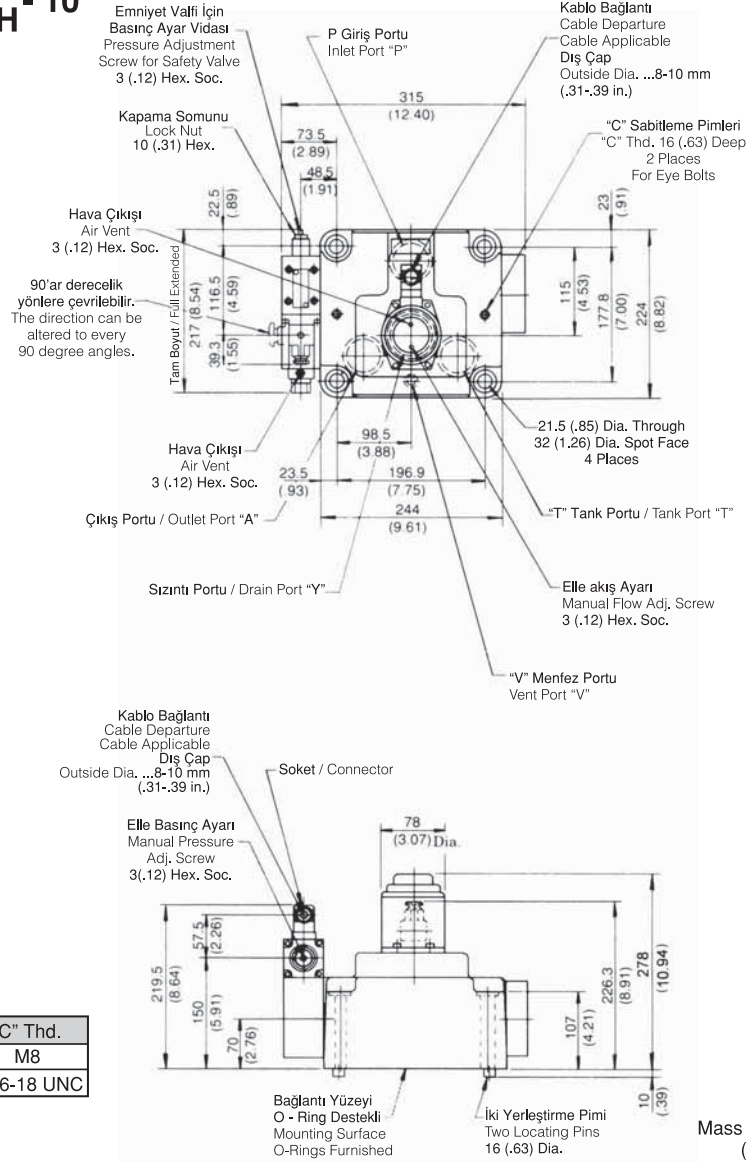
EFBG - 06 - 250 - 10

Diğer ölçüleri için ilgili sayfalara bakınız.
For other dimensions, please refer to the models above.

Mass 28 kg (61.7 lbs)

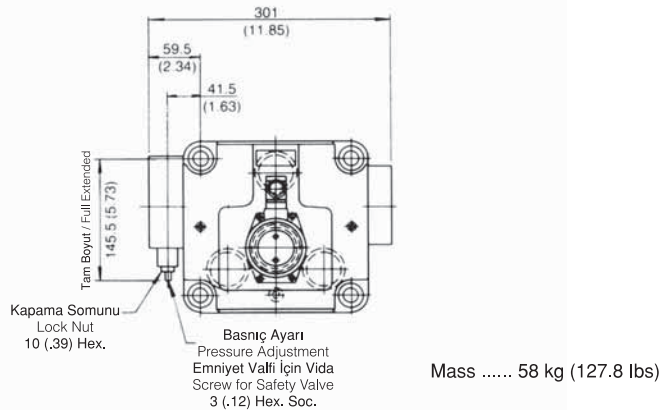
ÖLÇÜLER / DIMENSIONS

BİRİM / UNIT : MM (INCHES)

EFBG - 10 - 500 - $\frac{C}{H}$ - 10

| Model Numbers | "C" Thd. |
|-----------------------|-------------|
| EFBG - 10 -500 -* -15 | M8 |
| EFBG - 10 -500 -* -16 | 5/16-18 UNC |

EFBG - 10 - 500 - 10

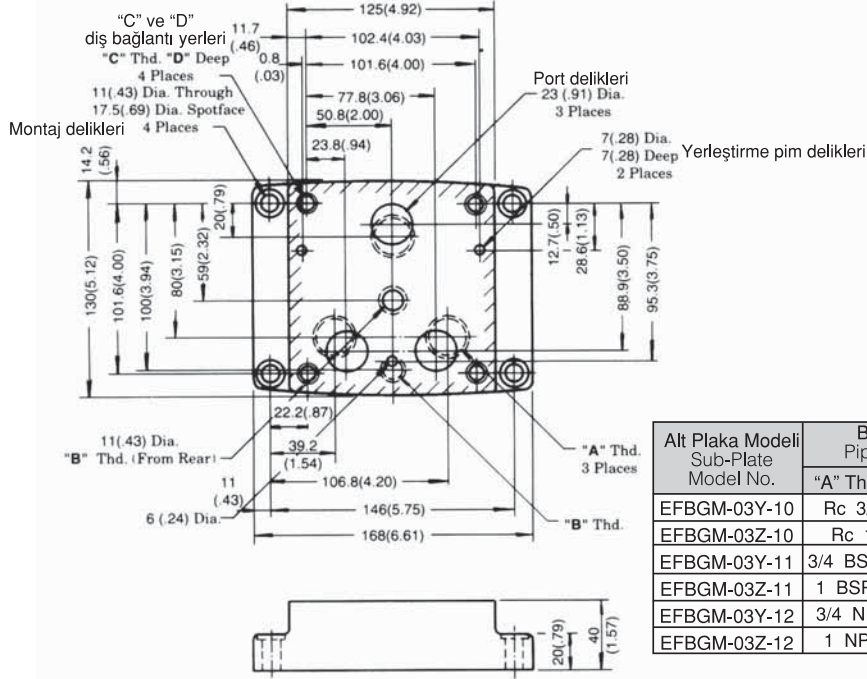


Diğer ölçüleri için ilgili sayfalara bakınız.
For other dimensions, please refer to the models above.

ÖLÇÜLER / DIMENSIONS

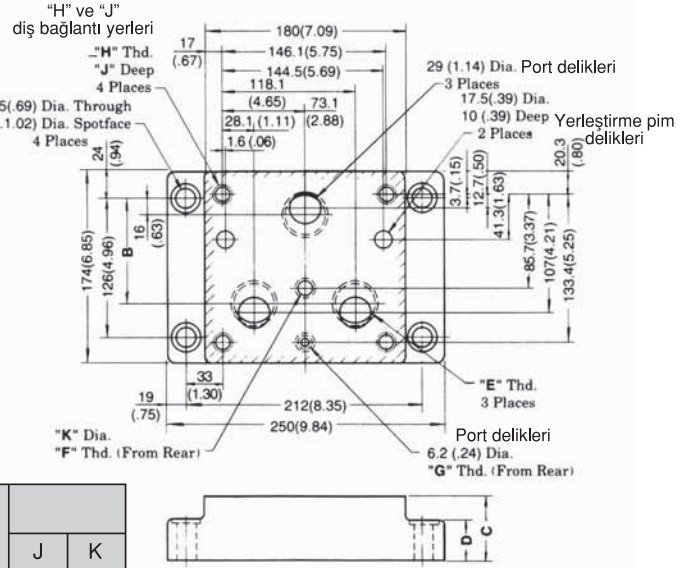
EFBGM-03Y/03Z-10

BİRİM / UNIT : MM (INCHES)



| Alt Plaka Modeli Sub-Plate Model No. | Boyutlar Piping Size | | "C" Thd. | D |
|--|-------------------------|----------|------------|---------|
| | "A" Thd. | "B" Thd. | | |
| EFBGM-03Y-10 | Rc 3/4 | Rc 1/4 | M 10 | 18(.71) |
| EFBGM-03Z-10 | Rc 1 | | | |
| EFBGM-03Y-11 | 3/4 BSP.F | 14 BSP.F | 3/8-16 UNC | 21(.83) |
| EFBGM-03Z-11 | 1 BSP.F | | | |
| EFBGM-03Y-12 | 3/4 NPT | 1/4 NPT | | |
| EFBGM-03Z-12 | 1 NPT | | | |

EFBGM-06X/06Y-10



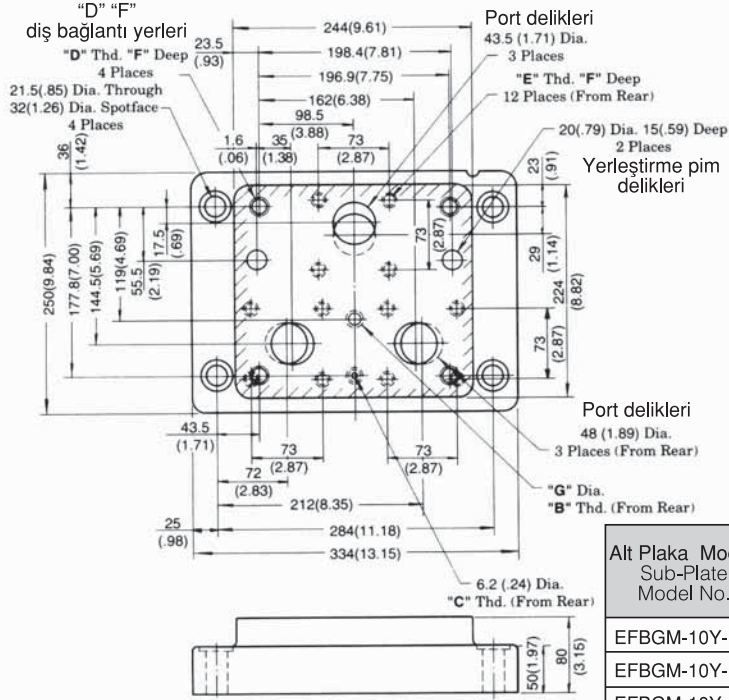
| Alt Plaka Model Sub-plate Model No. | Ölçüler / Dimensions mm (IN.) | | |
|--|-------------------------------|-----------|-----------|
| | B | C | D |
| EFBGM-06X | 107 (4.21) | 45 (1.77) | 35 (1.38) |
| EFBGM-06Y | 95 (3.74) | 60 (2.36) | 40 (1.57) |

| Alt Plaka Modeli Sub-Plate Model No. | Boyutlar Piping Size | | | "H" Thd. | J | K |
|--|-------------------------|-----------|-----------|------------|--------------|---------------|
| | "E" Thd. | "F" Thd. | "G" Thd. | | | |
| EFBGM-06X-10 | Rc 1 | Rc 3/8 | Rc 1/4 | M16 | 30 (1.18) | 14 (.55) |
| EFBGM-06Y-10 | Rc 1-1/4 | | | | | |
| EFBGM-06X-11 | 1 BSP.F | 3/8 BSP.F | 1/4 BSP.F | M16 | 30 (1.18) | 15.2 (.60) |
| EFBGM-06Y-11 | 1-1/4 BSP.F | | | | | |
| EFBGM-06X-12 | 1 NPT | 3/8 NPT | 1/4 NPT | 5/8-11 UNC | 35 (1.18) | 14 (.55) |
| EFBGM-06Y-12 | 1-1/4 NPT | | | | | |

ÖLÇÜLER / DIMENSIONS

EFBGM-03Y/03Z-10

BİRİM / UNIT : MM (INCHES)



| Alt Plaka Modeli Sub-Plate Model No. | Boyutlar Piping Size | |
|--|-------------------------|-----------|
| | "B" Thd. | "C" Thd. |
| EFBGM-10Y-10 | Rc 3/8 | Rc 1/4 |
| EFBGM-10Y-11 | 3/8 BSP.F | 1/4 BSP.F |
| EFBGM-10Y-12 | 3/8 NPT | 1/4 NPT |

| Alt Plaka Modeli Sub-Plate Model No. | "D" Thd. | "E" Thd. | mm (IN.) | |
|--|------------|------------|------------|----------|
| | | | F | G |
| EFBGM-10Y-10 | M20 | M16 | 32 (1.26) | 11 (.43) |
| EFBGM-10Y-11 | | | 15.2 (.60) | |
| EFBGM-10Y-12 | 3/4-10 UNC | 5/8-11 UNC | 34 (1.34) | 14 (.55) |

GİRİŞ AKIMI-DEBİ / INPUT VS FLOW

