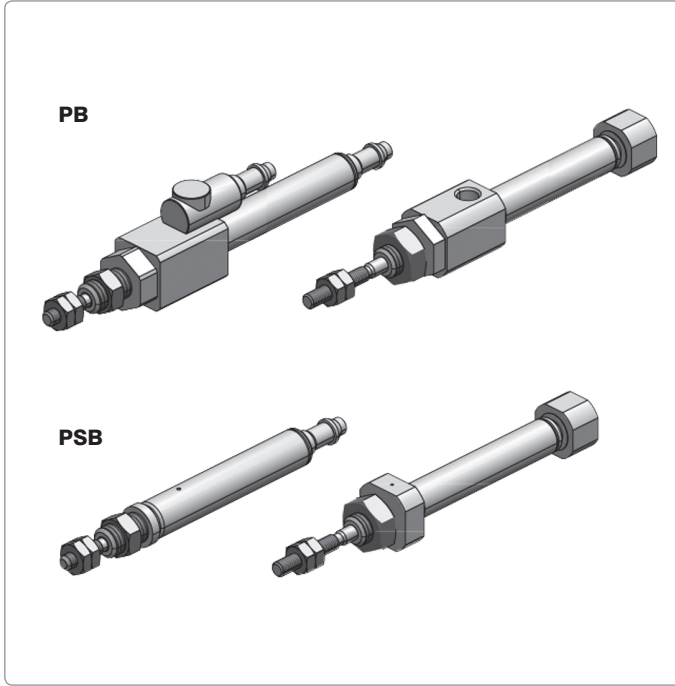


PB - Serisi Mikro Silindirler / PB - Serisi Micro Cylinders

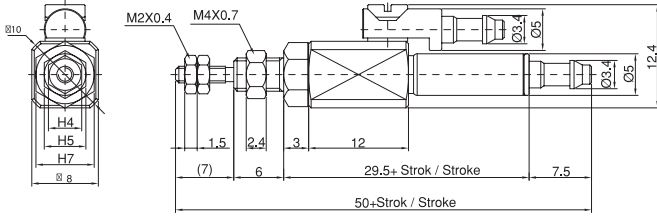


Özellikler / Specification

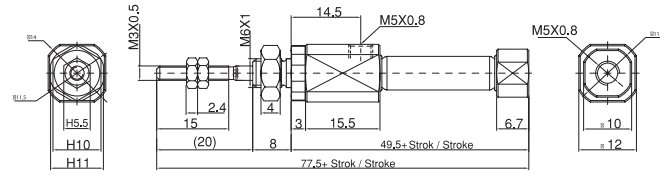
Piston Çapı / Bore Size		4	6
Çalışma Tipi / Action Type	Çift Etkili Double Acting	Çift Etkili Double Acting	Çift Etkili Double Acting
	Tek Etkili (Önden Yaylı) Single Acting (Push)	-	-
Akışkan / Fluid		Hava (40µm filtrelenmiş) / Air (40µm filtered)	
Çalışma Basıncı Op. Pressure	Çift Etkili Double Acting	2.0 ~ 7.0 bar	1.2 ~ 7.0 bar
	Tek Etkili Single Acting	3.0 ~ 7.0 bar	2.0 ~ 7.0 bar
Sıcaklık / Temperature		0 ~ 70°C	
Manyetik / Magnetic		-	Standart / Standard
Yastıklama Tipi / Cushion Type		-	Tampon / Bumper
Hız Aralığı / Speed Range (mm/s)		50 ~ 500	50 ~ 750
Sensör / Sensor		WT-05 + BK81	

Teknik Çizim / Technical Drawing

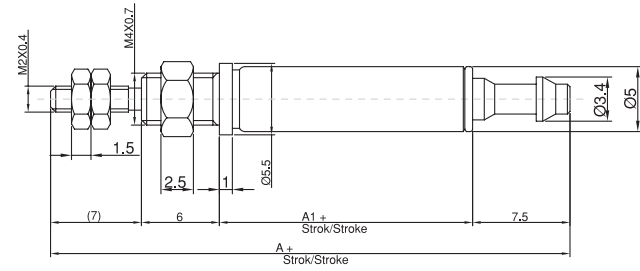
PB.004



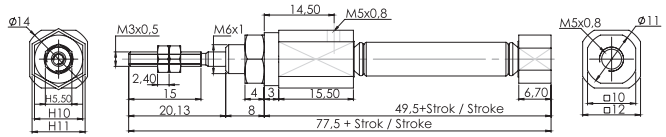
PB.006



PSB.004



PSB.006



Sensörler / Sensors

Sipariş Kodu / Ordering Code

MODEL MODEL	PİSTON ÇAPı mm. BORE SIZE mm	STROK STROKE
PB	006	0030
PB ÇİFT ETKİLİ Double Acting	PİSTON ÇAPı (mm) Piston Dia	STROK (mm) Stroke
PSB TEK ETKİLİ (ÖNDEN YAYLI) Double Acting (Push Type)		