

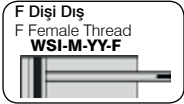
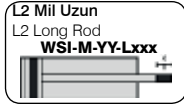
WINMAN WSI-M-YY Iso 15552 Pnö. Silindirler	24	WINMAN WRLF Milsiz (Rodless) Pnö. Silindirler	50
WINMAN WQGB (WSB)-M-YY Iso 15552 Pnö. Silindirler	25	WINMAN WRLB Milsiz (Rodless) Pnö. Silindirler	51
WINMAN WAC-YY Iso 15522 Pnö. Silindirler	26	WINMAN WRLK Yataklamalı Milsiz (Rodless) Pnö. Silindirler	51
WINMAN WALCK Kilitli Iso 15552 Pnömatik Silindirler.....	27	WINMAN WMS Pnö. Milsiz Silindirler	52
WINMAN WAC-HR-YY Dönmez Rotlu Iso 15552 Pnö. Silindirler..	28	WINMAN WRC Pnö. Aktüatörler	53
WINMAN WXC Iso 15552 Komple Paslanmaz Silindirler	29	WINMAN WRQ Döner Pnö. Aktüatörler.....	53
WINMAN Standart Silindir Aksesuarları	30	WINMAN WLS Air Slide Silindirler	54
WINMAN WI-RDLCK Mil Kiliti	31	WINMAN WPSC Pnö. Referans Silindirler	55
WINMAN WSSC Iso 6432 Pnö. Silindirler	32	WINMAN WTQ Stopper Silindirler	55
WINMAN WSSRC-YY Iso 6432 Pnö. Silindirler	32	WINMAN WWH Stopper Silindirler	55
WINMAN WSXC Komple Paslanmaz Iso 6432 Pnö. Silindirler.....	33	WINMAN WMG Manyetik Tutucular	55
WINMAN WSSC-HR Dönmez Rotlu Iso 6432 Pnö. Silindirler	33	FREEWAY WAC-M-YY Iso 15552 Pnö. Silindirler	56
WINMAN WSLCK Kilitli Iso 6432 Silindirler	34	FREEWAY FSSC-M-YY 6432 Kalem Silindir	56
WINMAN Mikro Pnömatik Silindirler	35	FREEWAY FSSC 6432 Kalem Silindir	56
WINMAN Iso 6432 Pnö. Silindirler için Aksesuarlar	35	FREEWAY EV Yassı Diyaframlı Pnö. Silindirler	57
WINMAN WINC Pnö. Silindirler	36	FREEWAY FGBH-B Klemp Silindir	57
WINMAN WINC-G Tablalı Pnö. Silindirler	36	FREEWAY WWD Tek Etkili Kovan Pnö. Silindirler	57
WINMAN WACC Kompakt Pnö. Silindirler	37	WINMAN Pnömatik Silindir Boruları	58
WINMAN WACC-G Kompakt Tablalı Pnö. Silindirler	37	WINMAN Alüminyum Profil Pnö. Borular	58
WINMAN WSAC Short Stroke Silindirler	38	WINMAN Paslanmaz Çelik Pnö. Borular	58
FREEWAY SDA Short Stroke Silindirler	38	WINMAN Pnö. Silindir Sensörleri	59
WINMAN WGC-B Yataklı Pnö. Silindirler (Burçlu)	39	WINMAN Sensör Kabloları	60
WINMAN WGC-R Yataklı Pnömatik Silindirler (Rulmanlı).....	40	WINMAN Sensör Montaj Ekipmanları	60
WINMAN WHC-WUC Silindirler için Dönmez Yataklamalar	41	WINMAN Vakum-Basınç Devre Anahtarları	61
WINMAN WTC Üçlü ve Yataklı Pnö. Silindirler	42	WINMAN Devre Anahtarı Montaj Aparatları	61
WINMAN WOC Kaset Pnö. Silindirler	43	ASUTEC Pnömatik Ürünler	62
WINMAN WTN Twin Rod Pnö. Silindirler	44	ASUTEC Elektrikli Ürünler	62
FREEWAY TN Twin-Rod Pnö. Silindirler	44	ASUTEC Gripperler	63
WINMAN WTMB (WSTWB) Tabla Silindir	44	WINMAN Multi Konnektör Adaları	64
WINMAN Pnömatik Gripper	45	WINMAN Pnömatik Valfler	65
ASUTEC Gripperler	46	WINMAN WSF Serisi Pnömatik Valfler	66-67
WINMAN Pnömatik Gripper	47	WINMAN M Serisi Pnömatik Valfler	68
WINMAN Özel Pnömatik Gripper	47	WINMAN Valf Bobinleri	68
WINMAN Pnömatik Klempeler	48	WINMAN A Serisi Pnömatik Valfler	68
WINMAN Pnömatik Silindirler	49	WINMAN WSFP Serisi Pnö. Valfler	69
WINMAN WRS-WRD Mini Short Pnö. Silindirler	49	WINMAN Pnömatik Manifold V ve F Serileri için	70-71

pnömatik

WINMAN Pnömatik Manifoldlar Konnektör Montajlı	71	WINMAN Pnömatik Hortumlar	99
WINMAN Pnö. Manifold WMF Serisi	72	WINMAN Otomatik Bağlantı Elemanları	100-...-112
WINMAN Iso Valf Manifoldları	73	WINMAN Hız Ayarlı Çabuk Egsoz Valfi	112
WINMAN WIVS Serisi Iso Valfler	73-74	WINMAN Otomatik Bağlantı Elemanları	113-114
WINMAN WSI Serisi Pnömatik Valfler	75-76	WINMAN Otomatik Mini Bağlantı Elemanları	115-116
WINMAN S-M Serileri Pnömatik Valfler	77	WINMAN Hortum Rekor ve Dirsekleri	117
WINMAN Pnömatik Mekanik Valfler	77	WINMAN Otomatik Stop Bağlantı Elemanları	117-118
WINMAN CM - ZM Serileri Pnömatik Valfler	78	WINMAN Otomatik Çekvalf Bağlantı Elemanları	118
WINMAN M Serisi Pnömatik Valfler	78-79	WINMAN Otomatik Bağlantı Elemanları	118-119
WINMAN CM Serisi Pnömatik Valfler	79	WINMAN Otomatik Metal Bağlantı Elemanları	120-...-123
WINMAN Pnömatik Aksesuarlar	79	WINMAN Sıkmalı Bağlantı Elemanları	124-...-127
WINMAN Pnömatik Mekanik Valfler	80-81	WINMAN Yüksüklü Bağlantı Elemanları	128-129
WINMAN H Serisi Pnömatik Valfler	82	WINMAN Egsoz Bağlantı Elemanları	129-130
WINMAN L Serisi Pnömatik Valfler	82	WINMAN Bağlantı Elemanları	130
WINMAN F Serisi Pnömatik Valfler	82	WINMAN Paslanmaz Çelik Bağlantı Elemanları	131
WINMAN G Serisi Şartlandırıcı ve Ekipmanları	83	WINMAN Otomatik Metal Bağlantı Elemanları	132
WINMAN Şartlandırıcı ve Ekipmanları	84	WINMAN Pnömatik Hat Tipi Çekvalf	132
WINMAN Pnömatik Aksesuarlar	84	WINMAN Hava Tabancaları	133
WINMAN Şartlandırıcı ve Ekipmanları A-B Serisi	85	SANG-A Pnömatik Fittingsler	135-...-147
FREEWAY Şartlandırıcı ve Aksesuarları	85	SANG-A Hız Ayar Fittingsleri	147-148
THB Şartlandırıcılar	86	SANG-A Pnömatik Fittingsler	149
THB Otomatik Bağlantı Elemanları	87	SANG-A Yüksek Hızlı Döner Fittingsler	149-150
THB Hassas Filtre Grubu	87	SANG-A Çekvalfler	150-151
THB Quick Kaplin Bağlantılar	87	SANG-A Stop Rekor Fittingsler	151
FREEWAY F Serisi Şartlandırıcılar	88	SANG-A Mini Bağlantı Fittingsler	151-152
FREEWAY Şartlandırıcı ve Aksesuarları	89-90	SANG-A El Vana Fittingsler	152-153
FREEWAY Pnömatik Valfler	91	SANG-A Temiz Oda (Clear Room) Fittingsleri	154-155
FREEWAY F Serisi Pnömatik Valfler	92-...-95	SANG-A Pnömatik Fittingsler	156
FREEWAY Pnömatik Valfler	96	SANG-A Pnömatik Hava Tabancaları	156
FREEWAY Pnömatik Aksesuarlar	96	SANG-A Pnömatik Hortumlar	156-157
FREEWAY F Serisi Pnömatik Aksesuarlar	97	WINMAN Shock Absorber	158-159
WINMAN Pnömatik Oransal Regülatörler	97	WINMAN Paslanmaz Pistonlu Vanalar	160
WINMAN Boosterler	98	WINMAN Pnö. Aktüatörler	161-...-165
WINMAN Hidro-Pnömatik Presler	98	WINMAN Aktüatör Montajı İçin Kelebek Vanalar	166
WINMAN Solenoid Valfler	98	WINMAN Aktüatör Montajı İçin Parçalı Flaşlı Vanalar	167
WINMAN Zaman Roleleri	98	WINMAN Wafer Küresel Vana	167

WINMAN WSI-M-YY ISO 15552 PNÖMATİK SİLİNDİRLER

**STANDART : MANYETİK ve YASTIKLI
 ISO 15552 (DIN ISO 6431)**



ISO 15552 (DIN ISO 6431)

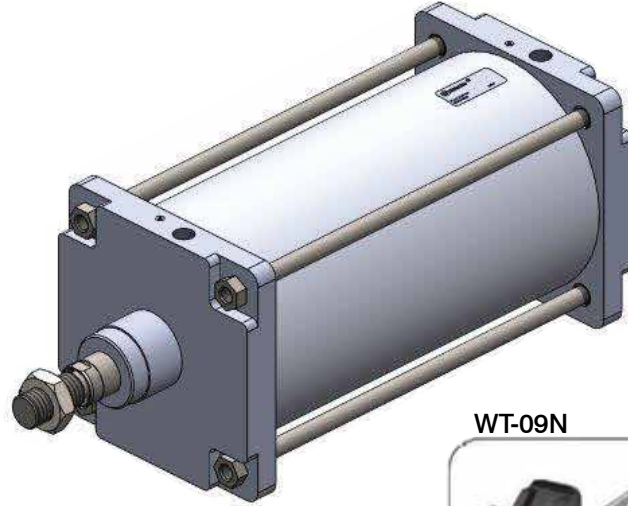
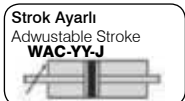
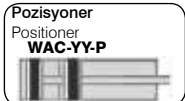
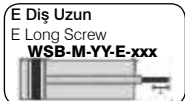
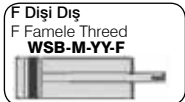
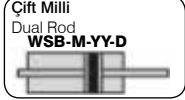
ØÇAP (mm)	Ø32	Ø40	Ø50	Ø63	Ø80	Ø100	Ø125
STROK (mm)							
50							
100							
160							
200							
250							
300							
400							
500							
İlave Strok her 10 mm için							
Sensör	WT-50-RP / WT-65 / WT-75 / Ø125 için;WT-21 + Braket						

Not: *Diğer opsiyon çeşitleri için bilgi alınır.

*Maksimum strok 2500 mm, 1000 mm, üzeri için bilgi alınır.

WINMAN WQGB (WSB)-M-YY ISO 15552 PNÖMATİK SİLİNDİRLER

**STANDART : MANYETİK ve YASTIKLI
BAĞLANTI ÖLÇÜLERİ ISO 15552 (DIN ISO 6431)**



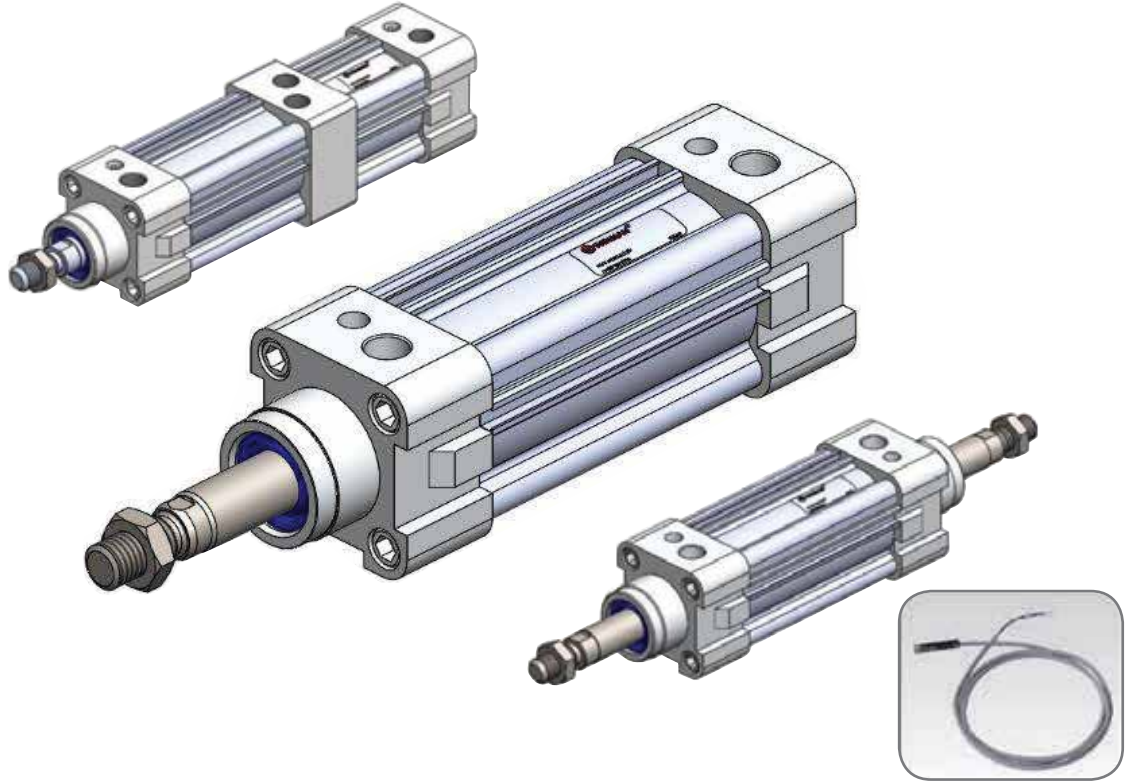
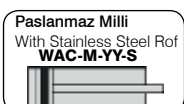
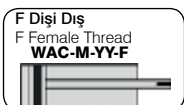
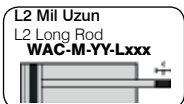
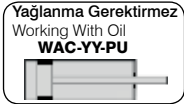
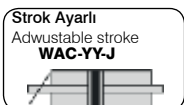
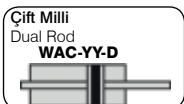
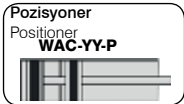
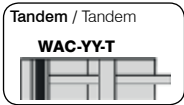
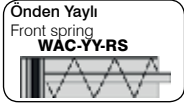
ISO 15552 (DIN ISO 6431)

ØÇAP (mm)	Ø160	Ø200	Ø250	Ø320
STROK (mm)				
50				
100				
160				
200				
250				
300				
400				
500				
İlave Strok her 10 mm için				
Sensör		WT-09N		
Sensör		WT-21R		-
Braket	(PI-4) 3,26	(PI-5)3,37		-

Not: *Maksimum strok 1500 mm, 1000 mm, üzeri için bilgi alınız.

WINMAN WAC-YY ISO 15552 PNÖMATİK SİLİNDİRLER

STANDART : YASTIKLI ISO 15552 (DIN ISO 6431)



ISO 15552 (DIN ISO 6431)

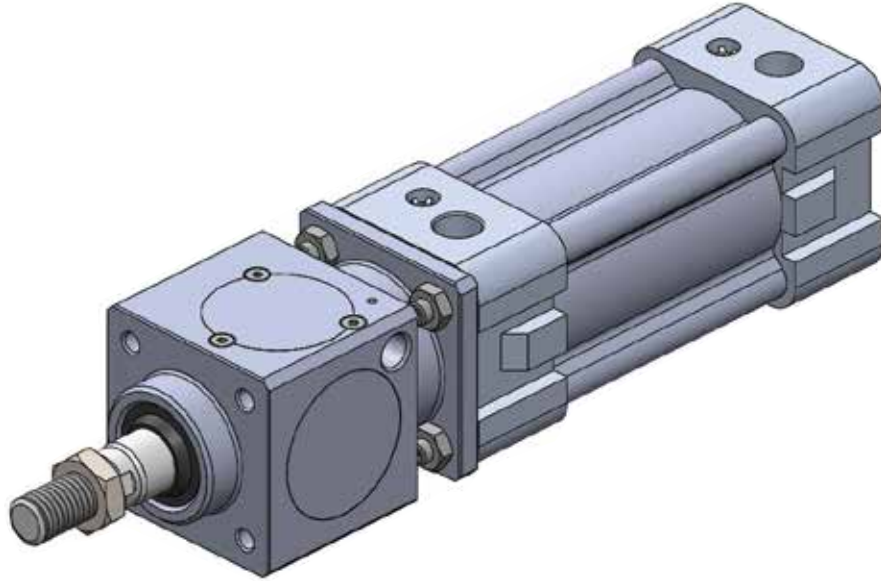
ØÇAP (mm)	Ø32	Ø40	Ø50	Ø63	Ø80	Ø100	Ø125
STROK (mm)							
50							
100							
160							
200							
250							
300							
400							
500							
İlave Strok her 10 mm için							
Manyetik farkı WAC-MYY							
Viton Keçe farkı							
Sensör							
							WT-50-RP / WT-65 / WT-75

Not: *Diğer opsiyon çeşitleri için bilgi alınır.

*Maksimum strok 2500 mm, 1000 mm, üzeri için bilgi alınır.

WINMAN WALCK KİLİTLİ ISO 15552 PNÖMATİK SİLİNDİRLER

STANDART : DIN ISO 15552 (DIN ISO 6431)



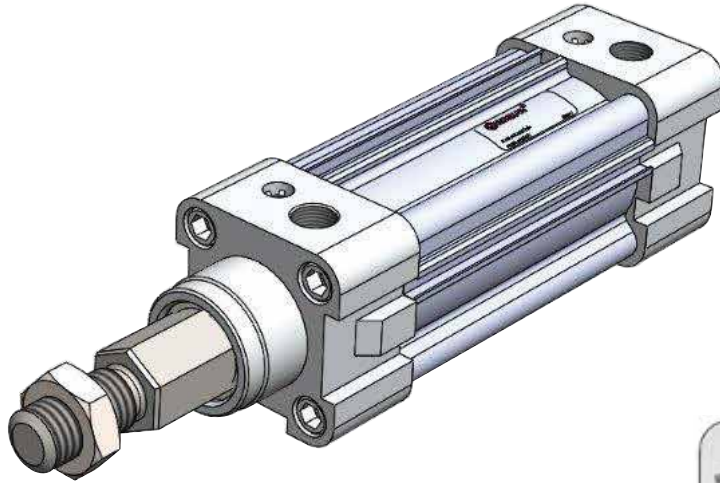
ØÇAP (mm)	Ø32	Ø40	Ø50	Ø63	Ø80	Ø100	Ø125
STROK (mm)							
50							
100							
160							
200							
250							
300							
350							
400							
450							
500							
İlave Strok her 10 mm için							
Manyetik Farkı							
Sensör	WT-50-RP / WT-65 / WT-75						

Not: *Sadece statik (ml durduktan sonra kilitleme) durumda kullanılır.Dinamik (mil hareket ederken kilitleme) durumlar için bilgi alınız.

*Sensör için bilgi alınız.Sayfa: 59

WINMAN WAC-HR-YY DÖNMEZ ROTLU ISO 15552 PNÖMATİK SİLİNDİRLER

STANDART : YASTIKLI ISO 15552 (DIN ISO 6431)



ISO 15552 (DIN ISO 6431)

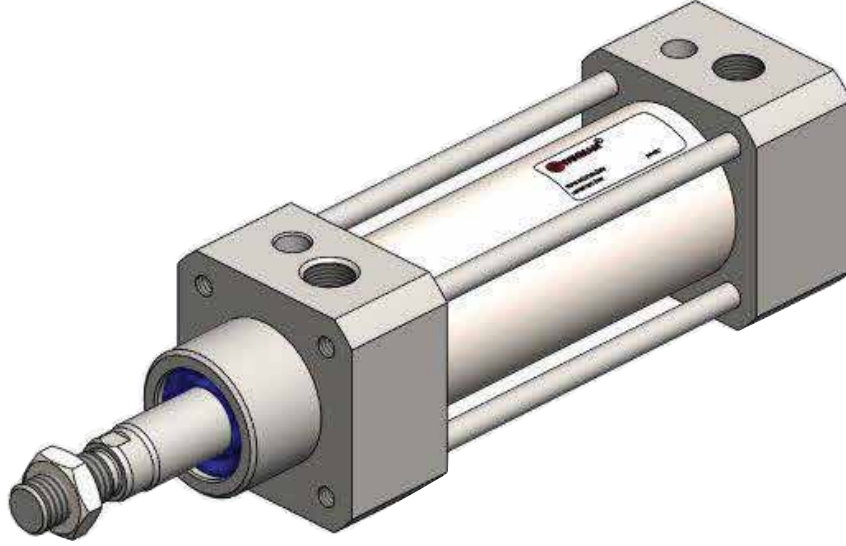
ØÇAP (mm)	Ø32	Ø40	Ø50	Ø63	Ø80	Ø100
STROK (mm)						
50						
100						
160						
200						
250						
300						
400						
500						
İlave Strok her 10 mm için						
Manyetik Farkı						
Sensör				WT - 50 / WT - 65 / WT - 75		

Not: WAC-HR silindirler için maksimum strok 750mm.

Not:Sensör için bakınız.Sayfa:59

WINMAN WXC ISO 15552 KOMPLE PASLANMAZ SİLİNDİRLER

STANDART : DIN ISO 15552 316 KALİTE PASLANMAZ



DIN ISO 15552

ØÇAP (mm)	Ø32	Ø40	Ø50
STROK (mm)			
50			
100			
160			
200			
250			
300			
400			
500			
İlave Strok			
Manyetik Farkı			
Yastıklama Farkı			
Sensör		WT-09N	
Braket		WST	

Not: *Ø63,Ø80,Ø100 silindirler için lütfen bilgi alınız.

*Sensör için bilgi alınız.Sayfa: 59

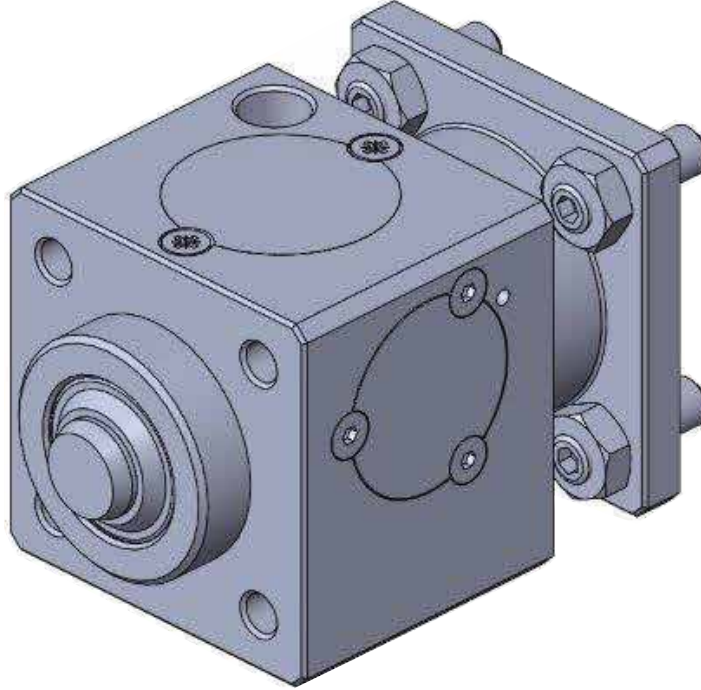
WINMAN STANDART SİLİNDİR AKSESUARLARI

AÇIKLAMA	SİLİNDİR ÇAPI								
	Ø32	Ø40	Ø50	Ø63	Ø80	Ø100	Ø125	Ø160	Ø200
WEB Ekleme Bağlantı									
WYB Yer Bağlantı									
WEYB Ekleme Yer Bağlantı									
WFB Flanş Bağlantı									
WAB Ayak Bağlantı									

AÇIKLAMA	SİLİNDİR ÇAPI								
	Ø32	Ø40	Ø50	Ø63	Ø80	Ø100	Ø125	Ø160	Ø200
WCBK Klipsli Çatal Bağlantı									
WMG Manda Gözü									
WKA Kasıntı Alıcı									
WCA-CU Orta Man Ekleme									
WCB Çatal Bağlantı Segmanlı									
Ekleme Bağlantı (CA 1)									
Orta Mafsal Bağlantı (TC)									
Orta Mafsal Bağlantı (TC M1)									
FTC Ön Kapak Mafsal									
Ekleme Bağlantı CB									
Ayak Bağlantı LB									
Yer Bağlantı CR									
Ekleme Bağlantı F-SI CB									
Yer Bağlantı F-SI CR									



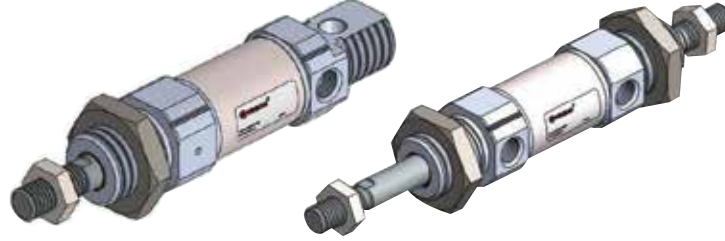
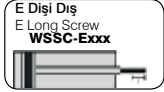
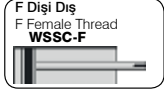
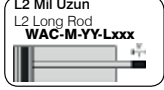
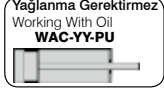
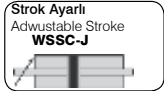
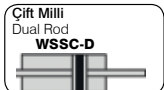
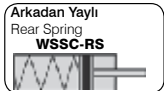
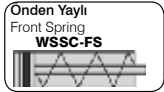
WINMAN WI-RDLCK MİL KİLİDİ



Ø ÇAP (mm)	Kullanıldığı Silindir Serisi	Kullanıldığı Silindir Normu	Kilitleme Kuvveti (N)	Min.Açma Basıncı	Max.Çalışma Basıncı(bar)
Ø20	WSSC	ISO 6432	490	Silindir basıncı 0~7 bar arasında 2,5 bar 7~10 bar arasında 3,0 bar	12
Ø25	WSSC	ISO 6432	490		
Ø32	WAC	ISO 15552	790		
Ø40	WAC	ISO 15552	1240		
Ø50	WAC	ISO 15552	1930		
Ø63	WAC	ISO 15552	3060		
Ø80	WAC	ISO 15552	5400		
Ø100	WAC	ISO 15552	7700		
Ø125	WAC	ISO 15552	12040		

Not: Sadece **statik** (mil durduktan sonra kilitleme) durumda kullanılır.
Dinamik (mil hareket ederken kilitleme) durumlar için bilgi alınız.

WINMAN WSSC ISO 6432 PNÖMATİK SİLİNDİRLER



DIN ISO 6432

ØÇAP (mm)	Ø8	Ø10	Ø12	Ø16	Ø20	Ø25
STROK (mm)						
10						
25						
50						
80						
100						
125						
160						
200						
İlave Strok her 10 mm için						
Manyetik Farkı						
Yastık Farkı						
Sensör	WT-05R / WT-15R-BK81 Braket		WT-50 - BL01 Braket			
Braket BL1						

Not:Diğer opsiyon çeşitleri için bilgi alınız.

Ø8 ve Ø10 ölçüleri için maksimum strok,200mm,100mm üzeri için bilgi alınız.

Ø12,Ø16 ölçüleri için maksimum strok 300mm,100mm üzeri için bilgi alınız.

Ø20,Ø25 ölçüleri için maksimum strok 500mm, 200mm üzeri için bilgi alınız.

WINMAN WSSRC-YY ISO 6432 PNÖMATİK SİLİNDİRLER

STANDART: YASTIKLI



AÇIKLAMA

Sensör WT-50

Braket BL1, BKT-1, BKC-1

DIN ISO 6432

ØÇAP (mm)	Ø32	Ø40
STROK (mm)		
10		
25		
50		
80		
100		
125		
160		
200		
İlave Strok her 10 mm için		
Manyetik Farkı		

WINMAN WSXC KOMPLE PASLANMAZ ISO 6432 PNÖMATİK SİLİNDİRLER

DIN ISO 6432
 304 KALİTE PASLANMAZ



DIN ISO 6432

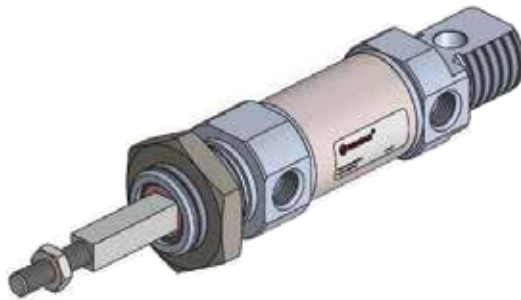
ØÇAP (mm)	Ø16	Ø20	Ø25	Ø25 YASTIKLI
STROK (mm)				
10				
25				
50				
80				
100				
125				
160				
200				

Not:Ø16 ölçüsü için maksimum strok 300 mm, 160 mm üzeri için bilgi alınız.
 Not:Ø20 ve Ø25 ölçüleri için maksimum strok 500 mm, 200 mm üzeri için bilgi alınız.

AÇIKLAMA

Sensör	WT-50 / WT-65
Braket BL1	

WINMAN WSSC-HR DÖNMEZ ROTLU ISO 6432 PNÖMATİK SİLİNDİRLER



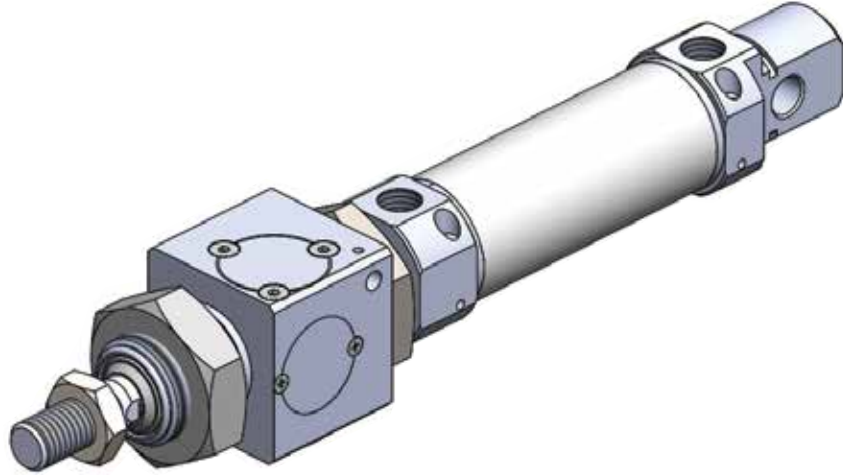
AÇIKLAMA

Sensör	WT-50 / WT-65
Braket BL1	

ØÇAP (mm)	Ø20	Ø25
STROK (mm)		
10		
25		
50		
80		
100		
125		
160		
200		
İlave Strok her 10 mm için		
Manyetik Farkı		

WINMAN WSLCK KİLİTLİ ISO 6432 SİLİNDİRLER

STANDART: DIN ISO 6432

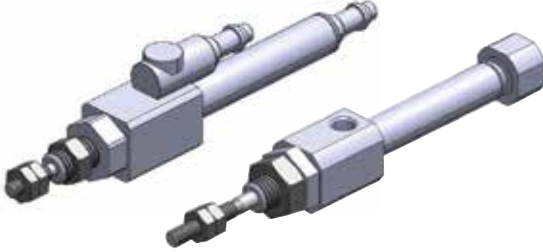


Ø ÇAP (mm)	Ø20	Ø25
10		
25		
50		
80		
100		
125		
160		
200		
İlave strok her 100 mm için		
Manyetik farkı		
Yastık farkı		
Sensör	WT-50	
Braket BL1		

Not: Sadece **statik** (mil durduktan sonra kilitleme) durumda kullanılır.
Dinamik (mil hareket ederken kilitleme) durumlar için bilgi alınız.

WINMAN MİKRO PNÖMATİK SİLİNDİRLER

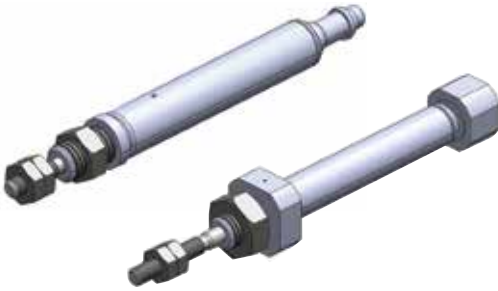
TİP:PB



ØÇAP (mm) \ STROK (mm)	Ø4	Ø6
10		
15		
20		
25		
50		

TİP:PSB

STANDART:ÖNDEN YAYLI
MANYETİK



ØÇAP (mm) \ STROK (mm)	Ø4	Ø6
10		
15		
20		
25		
50		

Ø4 silindirler manyetiksiz,
Ø6 silindirler manyetiklidir.

Pnömatik

WINMAN ISO 6432 SİLİNDİRLER İÇİN AKSESUARLAR

WEB



WAB



AÇIKLAMA	Ø8-10	Ø12-16	Ø20-25	Ø32-40
WEB Ekleme Bağlantı				
WAB Ayak Bağlantı				
WFB Flanş Bağlantı				

WKA



WMG



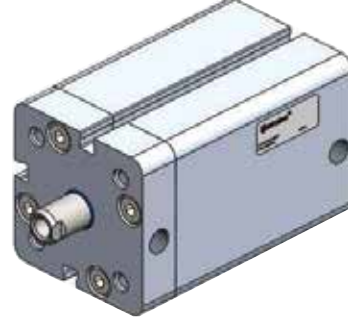
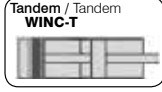
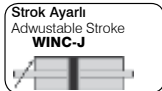
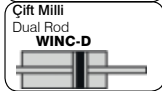
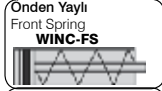
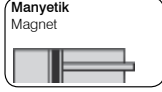
AÇIKLAMA	Ø8	Ø10	Ø12	Ø16	Ø20	Ø25
WCBK Çatal Bağlantı						

AÇIKLAMA	Ø12	Ø16	Ø20	Ø25
WMG Manda Gözü				
WKA Kasıntı Alıcı				

Not: Diğer ölçü ve aksesuar tipleri için lütfen bilgi alınız.

WINMAN WINC PNÖMATİK SİLİNDİRLER

ISO 21287:2004 (E)

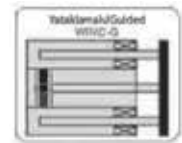
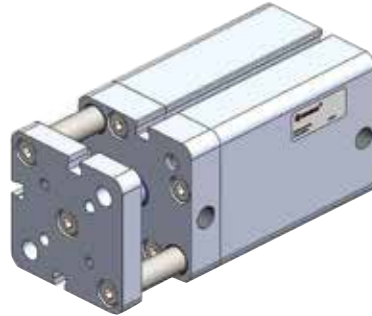


ØÇAP (mm)	Ø20	Ø25	Ø32	Ø40	Ø50	Ø63
STROK (mm)						
10						
15						
20						
25						
30						
40						
50						
Manyetik farkı						
Sensör						WT-40 R

Not:*Diğer opsiyon çeşitleri için bilgi alınız.

*Maksimum strok 50 mm,50 mm üzeri için bilgi alınız.

WINMAN WINC-G TABLALI PNÖMATİK SİLİNDİRLER

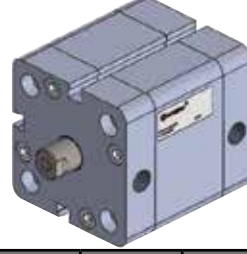
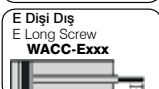
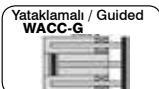
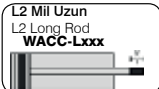
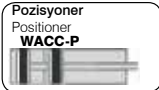
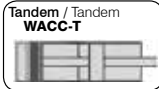
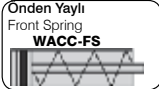
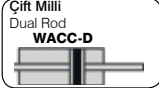


ØÇAP (mm)	Ø20	Ø25	Ø32	Ø40	Ø50	Ø63
STROK (mm)						
10						
15						
20						
25						
30						
40						
50						
Manyetik farkı						
Sensör						WT-40 R

Not:*Diğer opsiyon çeşitleri ve ilave stroklar için bilgi alınız.

WINMAN WACC KOMPAKT PNÖMATİK SİLİNDİRLER

STANDART:MANYETİK

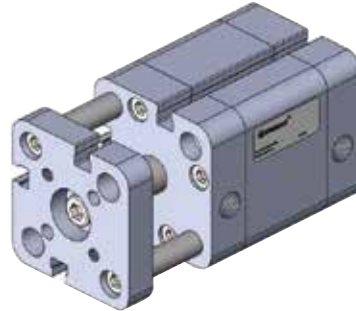


STROK (mm) \ ØÇAP	Ø20	Ø25	Ø32	Ø40	Ø50	Ø63	Ø80	Ø100
10								
20								
30								
40								
50								
60								
70								
80								
90								
100								
İlave Strok her 10 mm için								
Sensör					WT-40 R / WT-65 / WT-75			

Not:*Diğer opsiyon çeşitleri için bilgi alınız.

WINMAN WACC-G KOMPACT TABLALI PNÖMATİK SİLİNDİRLER

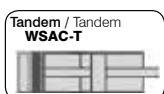
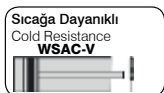
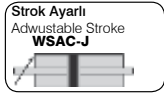
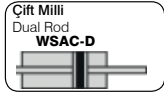
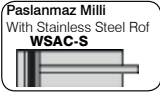
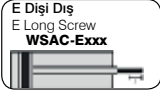
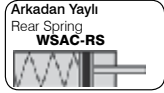
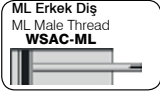
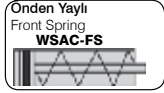
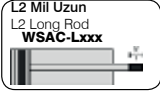
STANDART:MANYETİK



STROK (mm) \ ØÇAP	Ø20	Ø25	Ø32	Ø40	Ø50	Ø63	Ø80	Ø100
10								
20								
30								
40								
50								
60								
70								
80								
90								
100								
Sensör					WT-40 R / WT-65 / WT-75			

Not:*Diğer opsiyon çeşitleri için bilgi alınız.

WINMAN WSAC SHORT STROK SİLİNDİRLER



ØÇAP	Ø16	Ø20	Ø25	Ø32	Ø40	Ø50	Ø63	Ø80	Ø100
STROK									
10									
20									
30									
40									
50									
60									
80									
100									
Manyetik Farkı									
Sensör	WT-47								

Not:Diğer opsiyon çeşitleri için bilgi alınız.

Ø16,Ø20,Ø25 için maksimum strok 50 mm.

Ø32 ve Ø40 ölçüleri için maximum strok 80 mm.

Ø50,Ø63,Ø80 ve Ø100 ölçüleri için maksimum strok 100 mm.Diğer stroklar için bilgi alınız.

FREWAY SDA SHORT STROKE SİLİNDİRLER

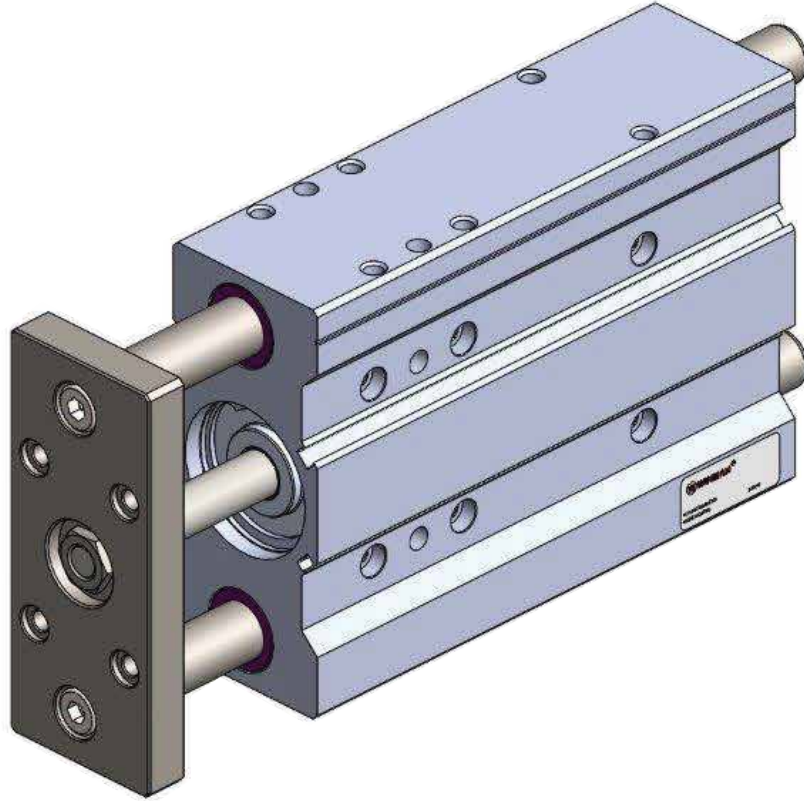
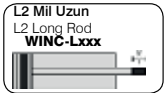
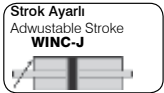
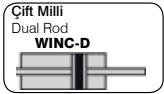
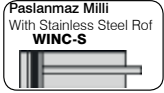
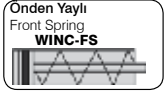
STANDART: MANYETİK



ØÇAP (mm)	Ø12	Ø16	Ø20	Ø25	Ø32	Ø40	Ø50	Ø63	Ø80	Ø100
STROK (mm)										
10										
15										
20										
25										
30										
40										
50										
60										
70										
80										
90										
100										
Sensör	WT-11									

WINMAN WGC-B YATAKLI PNÖMATİK SİLİNDİRLER (BURÇLU)

STANDART: MANYETİK BURÇLU YATAKLAMALI



ØÇAP (mm) STROK (mm)	Ø12	Ø16	Ø20	Ø25	Ø32	Ø40	Ø50	Ø63
20								
25								
30								
40								
50								
80								
100								
125								
160								
200								
Sensör	WT-40							

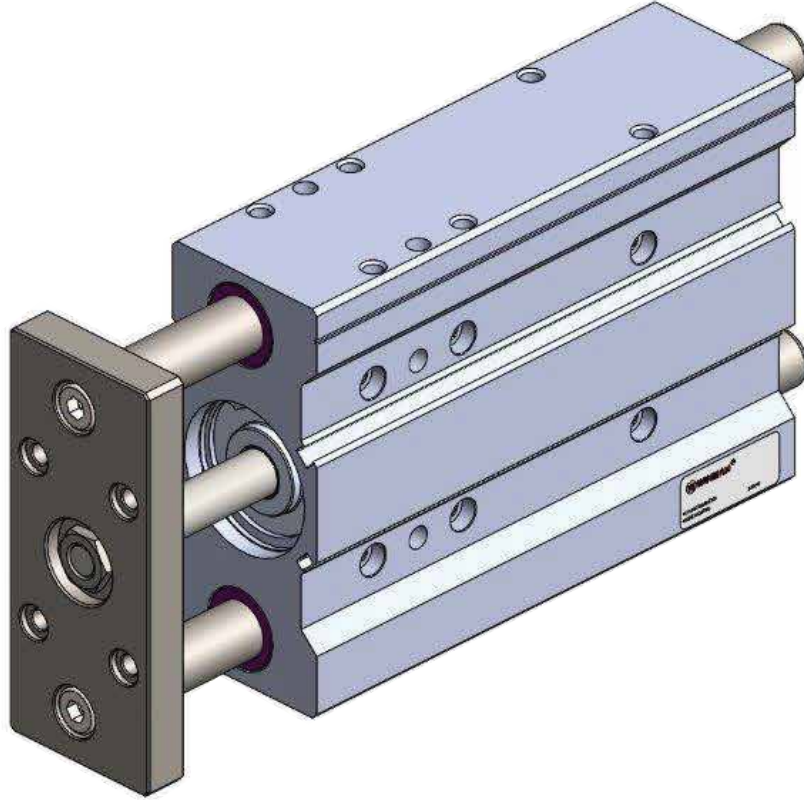
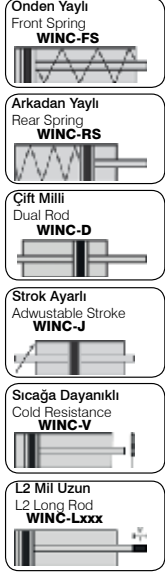
Not:Diğer opsiyon çeşitleri için bilgi alınız.

Ø12,Ø16,Ø20,Ø25 için maksimum strok 100 mm'dir.100 mm ve üzeri stroklar için bilgi alınız.

Ø32, Ø40,Ø50,Ø63 için maximum strok 200 mm'dir.200 mm üzeri stroklar için bilgi alınız.

WINMAN WGC-R YATAKLI PNÖMATİK SİLİNDİRLER (RULMANLI)

STANDART:MANYETİK RULMANLI YATAKLAMALI



ØCAP (mm) / STROK (mm)	Ø12	Ø16	Ø20	Ø25	Ø32	Ø40	Ø50	Ø63
20								
25								
30								
40								
50								
75								
80								
100								
125								
160								
200								
Sensör	WT-40							

Not:Diğer opsiyon çeşitleri için bilgi alınız.

Ø12,Ø16,Ø20,Ø25 için maksimum strok 100 mm'dir.100 mm ve üzeri stroklar için bilgi alınız.

Ø32, Ø40,Ø50,Ø63 için maximum strok 200 mm'dir.200 mm üzeri stroklar için bilgi alınız.

WINMAN WHC - WUC SİLİNDİRLER İÇİN DÖNMEZ YATAKLAMALAR

BURÇLU H YATAKLAMALAR (MİL FİYATA DAHİLDİR) (SİLİNDİR HARIÇ)

ØÇAP (mm) STROK (mm)	Ø20	Ø25	Ø32	Ø40	Ø50	Ø63	Ø80	Ø100
50								
100								
160								
200								
250								
300								
400								
500								

Not:Tabloda olmayan stroklar için bilgi alınız.

RULMANLI H YATAKLAMALAR (MİL FİYATA DAHİLDİR) (SİLİNDİR HARIÇ)

ØÇAP (mm) STROK (mm)	Ø20	Ø25	Ø32	Ø40	Ø50	Ø63	Ø80	Ø100
50								
100								
160								
200								
250								
300								
400								
500								

Not:Tabloda olmayan stroklar için bilgi alınız.

BURÇLU U YATAKLAMALAR (MİL FİYATA DAHİLDİR) (SİLİNDİR HARIÇ)

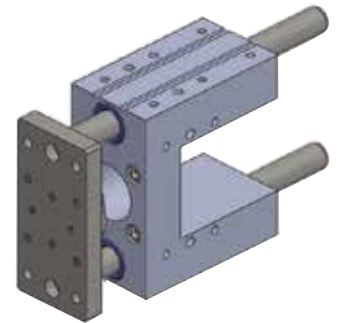
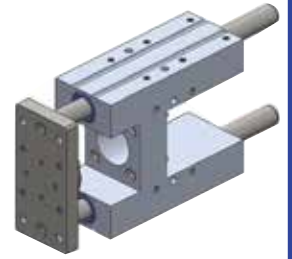
ØÇAP (mm) STROK (mm)	Ø32	Ø40	Ø50	Ø63
50				
100				
160				
200				
250				
300				
400				
500				

Not:Tabloda olmayan stroklar için bilgi alınız.

RULMANLI U YATAKLAMALAR (MİL FİYATA DAHİLDİR) (SİLİNDİR HARIÇ)

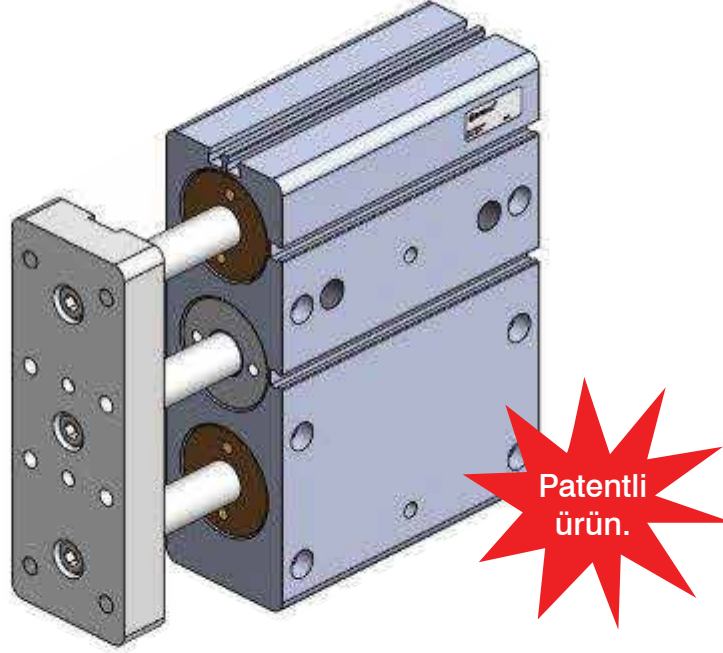
ØÇAP (mm) STROK (mm)	Ø32	Ø40	Ø50	Ø63
50				
100				
160				
200				
250				
300				
400				
500				

Not:Tabloda olmayan stroklar için bilgi alınız.



WINMAN WTC ÜÇLÜ VE YATAKLI PNÖMATİK SİLİNDİRLER

STANDART: ÜÇLÜ SİLİNDİRLER
MANYETİK
BURÇLU
YATAKLI

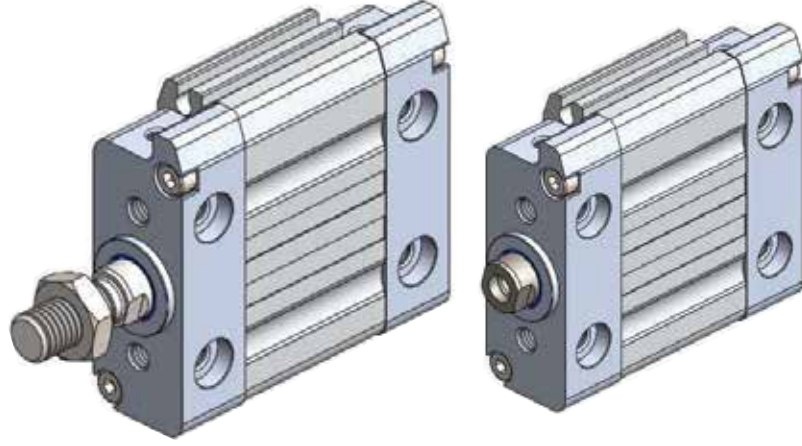


ØÇAP (mm) STROK (mm)	Ø16	Ø20	Ø25	Ø32
25				
40				
50				
80				
100				
125				
160				
200				
Sensör			WT-65 / WT-75	

Not:Diğer ölçü ve stroklar için bilgi alınız.

WINMAN WOC KASET PNÖMATİK SİLİNDİR

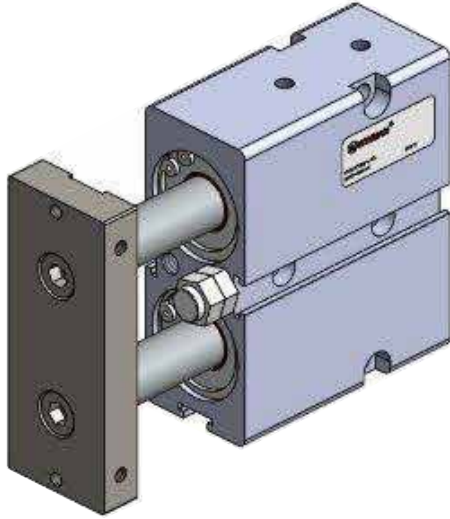
STANDART: MANYETİK



ØCAP (mm) STROK (mm)	Ø25	Ø32	Ø40
10			
25			
40			
50			
80			
100			
125			
160			
200			
250			
320			

Not: Ø25 ve Ø40 için bilgi alınız.
Maksimum strok 300 mm'dir.

WINMAN WTN TWIN-ROD PNÖMATİK SİLİNDİRLER



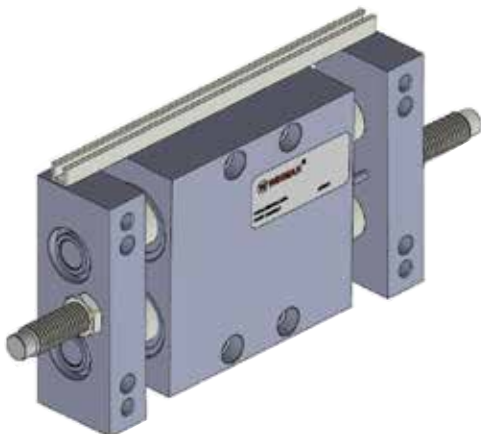
ØCAP (mm) / STROK (mm)	Ø10	Ø16	Ø20	Ø25	Ø32
10					
20					
30					
40					
50					
60					
70					
80					
90					
100					
125					
150					
175					
200					

FREWAY TN TWIN-ROD PNÖMATİK SİLİNDİRLER



ØCAP (mm) / STROK (mm)	Ø10	Ø16	Ø20	Ø25	Ø32
10					
20					
30					
40					
50					
80					
100					
125					

WINMAN WTMB (WSTWB) TABLA SİLİNDİR



ØCAP (mm) / STROK (mm)	Ø16	Ø20	Ø25
50			
100			
125			
150			
200			
Sensör	WT-06		

WINMAN PNÖMATİK GRİPPER

AÇILI PARMAK TUTUCULAR

KOD	ÇAP
WHFY-10	Ø 10
WGRV-16	Ø 16
WGRV-20	Ø 20
WGRV-25	Ø 25
WGRV-32	Ø 32
Sensör	WT-07

PARALEL PARMAK TUTUCULAR

KOD	ÇAP
WHFZ-10	Ø 10
WGRP-16	Ø 16
WGRP-20	Ø 20
WGRP-25	Ø 25
WGRP-32	Ø 32
Sensör	WT-07

WGRP-16 için termin bilgisi alınız.

180° DÜZ GRİPPER

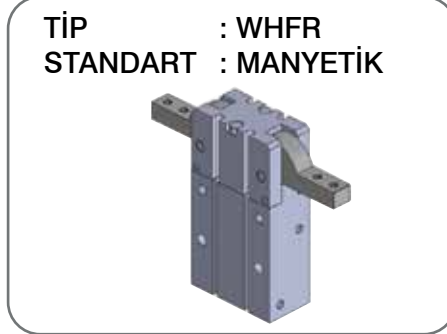
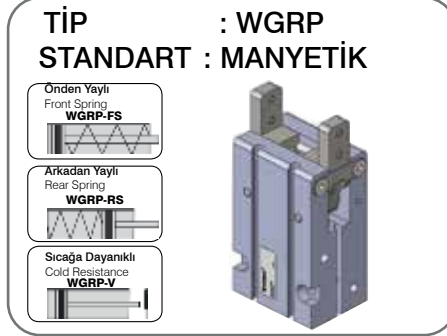
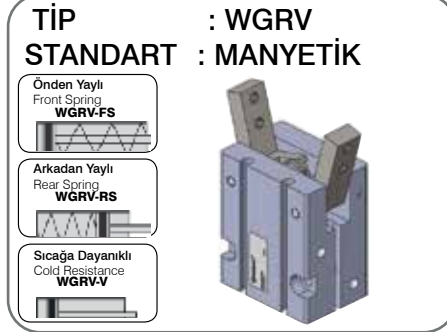
KOD	ÇAP
WHFR-16	180° DÜZ GRİPPER
WHFR-20	180° DÜZ GRİPPER
WHFR-25	180° DÜZ GRİPPER
WHFR-32	180° DÜZ GRİPPER
Sensör	WT-07

ÜÇ AYAKLI ÇİFT TESİRLİ PNÖMATİK GRİPPER

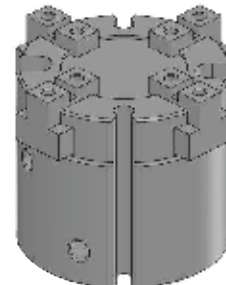
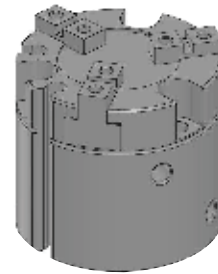
KOD	ÇAP
WFC3-16	3 AYAKLI GRİPPER
WFC3-20	3 AYAKLI GRİPPER
WFC3-25	3 AYAKLI GRİPPER
WFC3-32	3 AYAKLI GRİPPER
WFC3-40	3 AYAKLI GRİPPER
WFC3-50	3 AYAKLI GRİPPER
WFC3-63	3 AYAKLI GRİPPER
Sensör	WT-07

DÖRT AYAKLI ÇİFT TESİRLİ PNÖMATİK GRİPPER

KOD	ÇAP
WFC4-16	4 AYAKLI GRİPPER
WFC4-20	4 AYAKLI GRİPPER
WFC4-25	4 AYAKLI GRİPPER
WFC4-32	4 AYAKLI GRİPPER
WFC4-40	4 AYAKLI GRİPPER
WFC4-50	4 AYAKLI GRİPPER
WFC4-63	4 AYAKLI GRİPPER
Sensör	WT-07



TİP : WFC



ASUTEC GRİPPERLAR



KOD	ÇAP	AÇMA KUVVETİ N (6 BAR)	KAPAMA KUVVETİ N (6 BAR)
ASGP-50	Ø 50	168	156
ASGP-50-NC	Ø 50	-	204
ASGP-50-NO	Ø 50	214	-

KOD	ÇAP	AÇMA KUVVETİ N (6 BAR)	KAPAMA KUVVETİ N (6 BAR)
ASGP-63	Ø 63	285	260
ASGP-63-NC	Ø 63	-	350
ASGP-63-NO	Ø 63	375	-

KOD	ÇAP	AÇMA KUVVETİ N (6 BAR)	KAPAMA KUVVETİ N (6 BAR)
ASGP-80	Ø 80	475	440
ASGP-80-NC	Ø 80	-	596
ASGP-80-NO	Ø 80	631	-

KOD	ÇAP	AÇMA KUVVETİ N (6 BAR)	KAPAMA KUVVETİ N (6 BAR)
ASGP-100	Ø 100	775	730
ASGP-100-NC	Ø 100	-	970
ASGP-100-NO	Ø 100	1015	-

KOD	ÇAP	AÇMA KUVVETİ N (6 BAR)	KAPAMA KUVVETİ N (6 BAR)
ASGP-125	Ø 125	1250	1200
ASGP-125-NC	Ø 125	-	1600
ASGP-125-NO	Ø 125	1650	-

KOD	ÇAP	AÇMA KUVVETİ N (6 BAR)	KAPAMA KUVVETİ N (6 BAR)
ASGP-160	Ø 160	2000	1900
ASGP-160-NC	Ø 160	-	2555
ASGP-160-NO	Ø 160	2655	-



KOD	ÇAP	AÇMA KUVVETİ N (6 BAR)	KAPAMA KUVVETİ N (6 BAR)
ASGP-200	Ø 200	3050	2975
ASGP-200-NC	Ø 200	-	3980
ASGP-200-NO	Ø 200	4055	-

WINMAN PNÖMATİK GRİPPER

PARALEL GENİŞ GRİPPER

KOD	ÇAP-KURS
F-HFL2-10-20	Ø10 X 20
F-HFL2-10-30	Ø10 X 30
F-HFL2-10-40	Ø10 X 40
F-HFL2-10-60	Ø10 X 60
F-HFL2-16-30	Ø16 X 30
F-HFL2-16-40	Ø16 X 40
F-HFL2-16-60	Ø16 X 60
F-HFL2-16-80	Ø16 X 80
F-HFL2-20-40	Ø20 X 40
F-HFL2-20-60	Ø20 X 60
F-HFL2-20-80	Ø20 X 80
F-HFL2-20-100	Ø20 X 100
F-HFL2-25-40	Ø25 X 40
F-HFL2-25-60	Ø25 X 60
F-HFL2-25-80	Ø25 X 80
F-HFL2-25-100	Ø25 X 100
F-HFL2-32-60	Ø32 X 60
F-HFL2-32-80	Ø32 X 80
F-HFL2-32-100	Ø32 X 100
F-HFL2-32-150	Ø32 X 150

STANDART : MANYETİK



Pnömatik

WINMAN ÖZEL PNÖMATİK GRİPPER

KOD	ÇAP
W13-0242	Özel Pnömatik Gripper

W13-0242



KOD	ÇAP
W14-0172	Özel Pnömatik Gripper

W14-0172



KOD	ÇAP
W15-0338	Özel Pnömatik Gripper

W15-0338



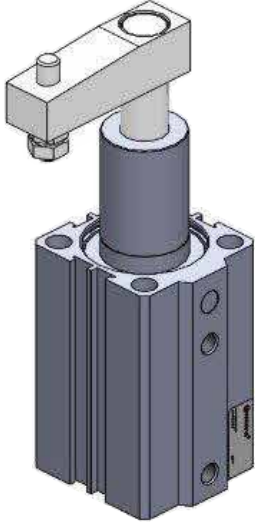
KOD	ÇAP
W16-0146	Özel Pnömatik Gripper

W16-0146



WINMAN PNÖMATİK KLEMPLER

TİP:WS1

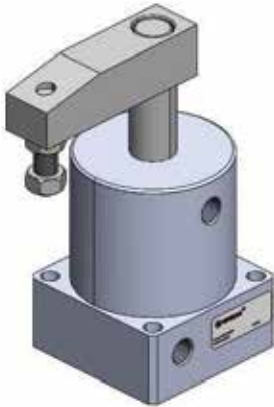


DÖNER PNÖMATİK KLEMPLER

KOD	AÇIKLAMA
WS1-SR-25x90 ST	Ø 25 Sağ 90° Döner Pnö. Klemp Manyetik
WS1-SR-32x90 ST	Ø 32 Sağ 90° Döner Pnö. Klemp Manyetik
WS1-SR-40x90 ST	Ø 40 Sağ 90° Döner Pnö. Klemp Manyetik
WS1-SR-50x90 ST	Ø 50 Sağ 90° Döner Pnö. Klemp Manyetik
WS1-SR-63x90 ST	Ø 63 Sağ 90° Döner Pnö. Klemp Manyetik
Sensör	WT-11

KOD	AÇIKLAMA
WS1-SL-25x90 ST	Ø 25 Sağ 90° Döner Pnö. Klemp Manyetik
WS1-SL-32x90 ST	Ø 32 Sağ 90° Döner Pnö. Klemp Manyetik
WS1-SL-40x90 ST	Ø 40 Sağ 90° Döner Pnö. Klemp Manyetik
WS1-SL-50x90 ST	Ø 50 Sağ 90° Döner Pnö. Klemp Manyetik
WS1-SL-63x90 ST	Ø 63 Sağ 90° Döner Pnö. Klemp Manyetik
Sensör	WT-11

TİP:WCK

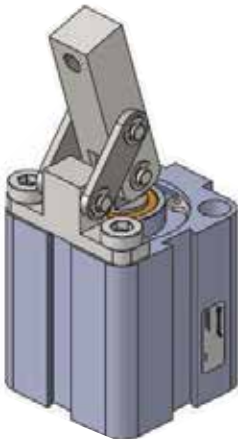


DÖNER PNÖMATİK KLEMPLER

KOD	AÇIKLAMA
WCK-R-25x90	Ø 25 Sağ Dönüslü 90° Döner Pnö. Klemp
WCK-R-32x90	Ø 32 Sağ Dönüslü 90° Döner Pnö. Klemp
WCK-R-40x90	Ø 40 Sağ Dönüslü 90° Döner Pnö. Klemp
WCK-R-50x90	Ø 50 Sağ Dönüslü 90° Döner Pnö. Klemp
WCK-R-63x90	Ø 63 Sağ Dönüslü 90° Döner Pnö. Klemp

KOD	AÇIKLAMA
WCK-L-25x90	Ø 25 Sol Dönüslü 90° Döner Pnö. Klemp
WCK-L-32x90	Ø 32 Sol Dönüslü 90° Döner Pnö. Klemp
WCK-L-40x90	Ø 40 Sol Dönüslü 90° Döner Pnö. Klemp
WCK-L-50x90	Ø 50 Sol Dönüslü 90° Döner Pnö. Klemp
WCK-L-63x90	Ø 63 Sol Dönüslü 90° Döner Pnö. Klemp

TİP:WS4



DÜZ PNÖMATİK KLEMPLER

KOD	AÇIKLAMA
WS4-D-SD-25	Ø 25 Düz Pnömatik Klemp Manyetik
WS4-D-SD-32	Ø 32 Düz Pnömatik Klemp Manyetik
WS4-D-SD-40	Ø 40 Düz Pnömatik Klemp Manyetik
WS4-D-SD-50	Ø 50 Düz Pnömatik Klemp Manyetik
Sensör	WT-47 / WT-11R

WINMAN PNÖMATİK SİLİNDİRLER

ØÇAP (mm) / STROK (mm)	Ø6	Ø10	Ø16	Ø20
10				
20				
25				
30				
50				

TİP : WLH
 STANDART : MANYETİK



ØÇAP (mm) / STROK (mm)	Ø6	Ø10	Ø16	Ø20	Ø25	Ø32
10						
15						
20						
25						
30						
50						
Sensör						WT-06

TİP : WMD-S
 STANDART : MANYETİK



ØÇAP (mm) / STROK (mm)	Ø6	Ø10	Ø16	Ø20	Ø25	Ø32
10						
20						
30						
50						
Sensör						WT-06

TİP : MK-S
 STANDART : MANYETİK /DÖNMEZ RODLU



ØÇAP (mm) / STROK (mm)	Ø6	Ø8	Ø10	Ø12	Ø16
10					
20					
30					
40					

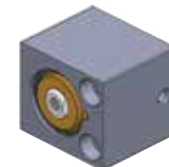
TİP : WMPG
 STANDART : MANYETİK



WINMAN WRS - WRD MİNİ SHORT PNÖMATİK SİLİNDİRLER

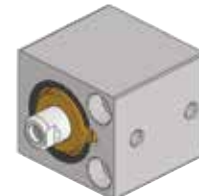
ØÇAP (mm) / STROK (mm)	Ø8	Ø12	Ø20	Ø32	Ø50	Ø63
4						
5						
10						
25						

STANDART: ÖNDEN YAYLI / TEK ETKİLİ
 TİP : WRS



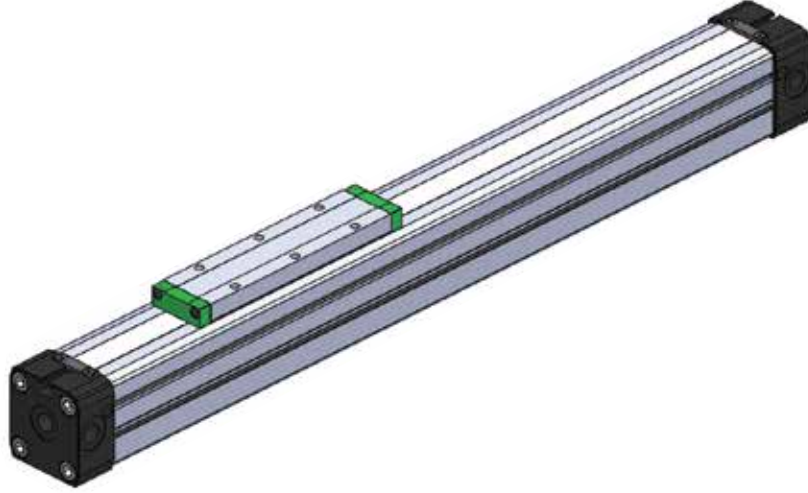
ØÇAP (mm) / STROK (mm)	Ø12	Ø20	Ø32
4			
5			
10			
20			
25			

STANDART: ÇİFT ETKİLİ
 TİP : WRD



Not:Diğer ölçü ve stroklar için bilgi alınır.

WINMAN **WRLF** MİLSİZ (RODLESS) PNÖMATİK SİLİNDİRLER



STANDART: MANYETİK YASTIKLI

ØÇAP (mm) STROK (mm)	Ø16	Ø25	Ø32	Ø40	Ø50	Ø63
100						
200						
300						
400						
500						
600						
800						
1000						
1000 mm ve üzeri her 100 mm için						

Not:Diğer stroklar için bilgi alınız.

WINMAN WRLB MİLSİZ (RODLESS) PNÖMATİK SİLİNDİRLER

ØÇAP (mm) STROK (mm)	Ø16	Ø25	Ø32	Ø40
100				
200				
300				
400				
500				
600				
800				
1000				



Pnömatik

Yer Braketi				
Mobil Destek				
Sensör	-	-	-	WT-50 / WT-65 / WT-75
Braket				
Sensöt WT	-	WT-06		

WINMAN WRLK YATAKLAMALI MİLSİZ (RODLESS) PNÖMATİK SİLİNDİRLER

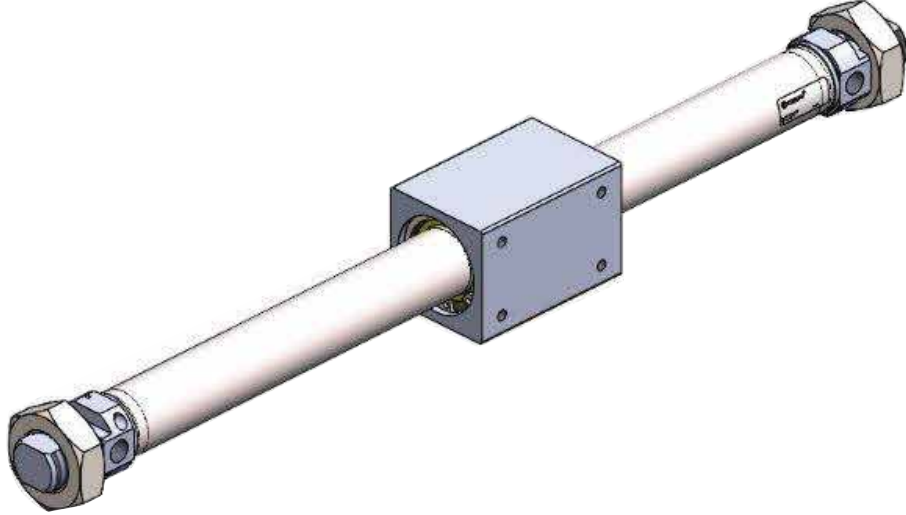
STANDART: MANYETİK YASTIKLI

ØÇAP (mm) STROK (mm)	Ø16	Ø25	Ø32	Ø40	Ø50	Ø63
100						
200						
300						
400						
500						
600						
800						
1000						
1000 mm Kurs Farkı						



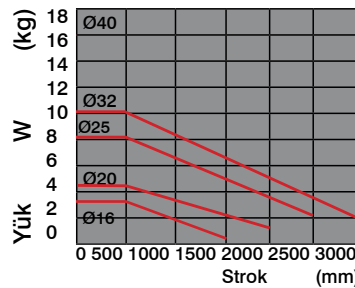
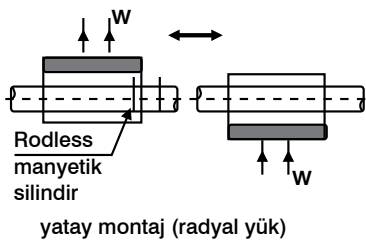
WINMAN WMS PNÖMATİK MİLSİZ SİLİNDİRLER

WMSP
 WMSF



ØÇAP (mm)	Ø16 WMS/WMSP/ WMSF	Ø20 WMS-WMSP/ WMSF	Ø25 WMS-WMSP/ WMSF	Ø32 WMS-WMSP/ WMSF	Ø40 WMS-WMSP/ WMSF
STROK (mm)					
50					
100					
200					
300					
400					
500					
700					
800					
900					
1000					

Not: Farklı stroklar için bilgi alınız.



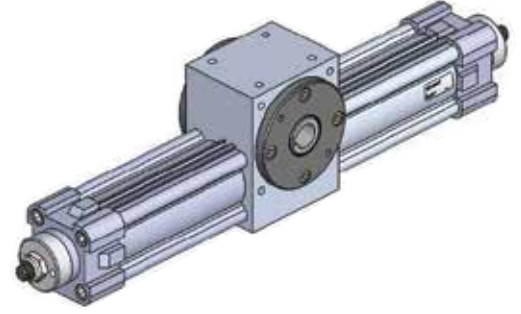
Ø ÇAP	max yük W(kg)
16	2,8
20	4,7
25	6,8
32	9,7
40	15,8

WINMAN WRC PNÖMATİK AKTÜATÖRLER

STANDART: YASTIKLI

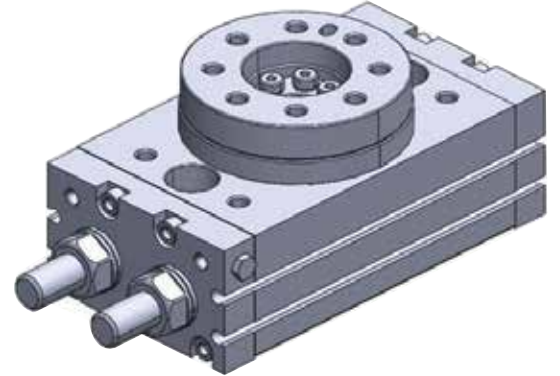
ÇAP	WRC-M-YY 90 °	WRC-M-YY 180 °	WRC-M-YY 360 °
Ø 40			
Ø 50			
Ø 63			
Ø 80			
Sensör	WT-50 / WT-65 / WT-75		

Not:Farklı açılar için bilgi alınız.

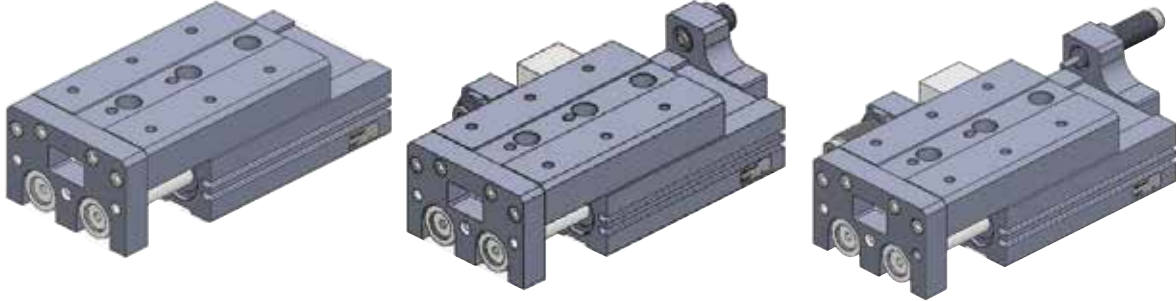


WINMAN WRQ DÖNER PNÖMATİK AKTÜATÖRLER

KOD	AÇIKLAMA
Ø 2	2'lik döner tabla
Ø 3	3'lük döner tabla
Ø 7	7'lik döner tabla
Ø 10	10'luk döner tabla
Ø 20	20'lik döner tabla
Ø 30	30'luk döner tabla
Ø 50	50'lik döner tabla
Ø 70	70'lik döner tabla
Ø 100	100'lük döner tabla
Ø 200	200'lük döner tabla
Sensör	WT-07

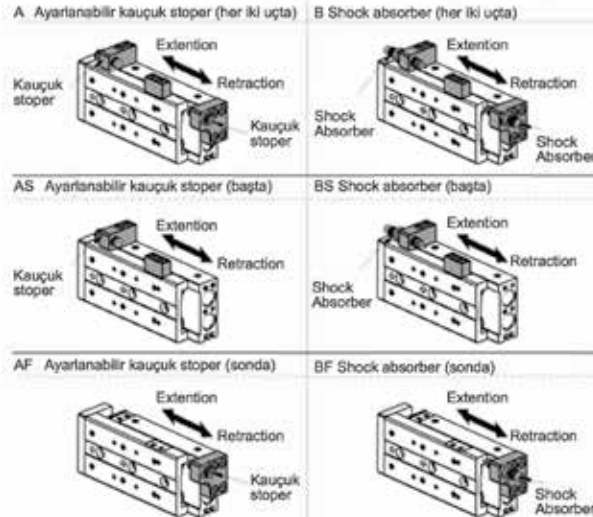


WINMAN WLS AIR SLIDE SİLİNDİRLER



ØÇAP (mm)	Ø6	Ø8	Ø12	Ø16	Ø20	Ø25
KURS						
10						
20						
30						
40						
50						
75						
100						
125						
150						
Sensör	WT-07R					

ØÇAP (mm)	Ø6	Ø8	Ø12	Ø16	Ø20	Ø25
KURS						
A						
AS						
AF						
B						
BS						
BF						



WINMAN WPSC PNÖMATİK REFERANS SİLİNDİRLER

STANDART: TEK ETKİLİ

Ø ÇAP (mm)	Ø20x15	Ø32x20	Ø50x20
------------	--------	--------	--------

NOT:Çift etkili opsiyonu "WINS" için bilgi alınız.



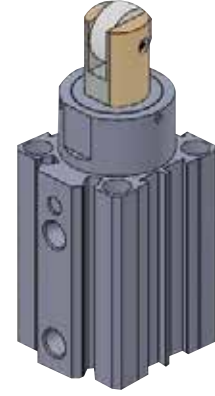
WINMAN WTQ STOPPER SİLİNDİRLER

TEK ETKİLİ MAKARALI, MANYETİK WTQ-R

Ø ÇAP (mm)	Ø20	Ø25	Ø32	Ø40	Ø50
STROK (mm)					
10					
15					
20					

TEK ETKİLİ FLAT (DÜZ MİLLİ),MANYETİK WTQ-B

Ø ÇAP (mm)	Ø20	Ø25	Ø32	Ø40	Ø50
STROK (mm)					
10					
15					
20					

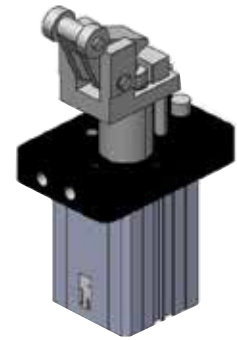


Pnömatik

WINMAN WWH STOPPER SİLİNDİRLER

WWH SERİSİ STOPPER SİLİNDİRLER

Ø ÇAP (mm)	Ø20	Ø25	Ø32	Ø40	Ø50	Ø63	Ø80
------------	-----	-----	-----	-----	-----	-----	-----



WINMAN WMG MANYETİK TUTUCULAR

WMG MANYETİK TUTUCULAR

Ø ÇAP	Ø25	Ø32	Ø40	Ø50
-------	-----	-----	-----	-----

Not:Manyetik sensör çalıştırılan opsiyon için bilgi alınız.



FREEWAY FAC-M-YY ISO 15552 PNÖMATİK SİLİNDİRLER

STANDART: MANYETİK ve YASTIKLI
 ISO 15552 (DIN ISO 6431)



ØÇAP (mm)	Ø32	Ø40	Ø50	Ø63	Ø80	Ø100
STROK (mm)						
50						
100						
160						
200						
250						
300						
350						
400						
450						
500						
İlave Strok her 10 mm için						
Sensör			WT-50 /	WT-65 /	WT-75	

Not: Maksimum strok 1700mm.

FREEWAY FSSC-M-YY 6432 KALEM SİLİNDİR

STANDART: MANYETİK ve YASTIKLI



NOT: Manyetik yok.

QÇAP (mm)	KURS	10	25	50	80	100	125	160	200
Ø16									
Ø20									
Ø25									
Ø32									

NOT:Farklı stroklar için tarafımızdan bilgi alınız.

FREEWAY FSSC 6432 KALEM SİLİNDİR

STANDART: MANYETİK
 DIN ISO 6432



KURS	ØÇAP (mm)	Ø16	Ø20	Ø25
10				
25				
50				
80				
100				
125				
160				
200				
İlave Strok her 10 mm için				
Sensör			WT-50	
Braket BL - 1			3,86	

NOT:Maksimum strok 500 mm.250 mm için bilgi alınız.

FREWAY EV YASSI DİYAFRAMLİ PNÖMATİK SİLİNDİR

KOD	AÇIKLAMA
EV-20 / 75 - 5	Yassı Silindir



FREWAY FGBH-B KLEMP SİLİNDİR

Ø ÇAP (mm)	KURS
40	125
50	125
63	125
80	125



FREWAY WWD TEK ETKİLİ KOVAN PNÖMATİK SİLİNDİRLER

ØÇAP (mm) STROK (mm)	Ø6	Ø8	Ø10	Ø16
5				
10				
15				



PNÖMATİK SİLİNDİR BORULARI



ÖLÇÜ	ÇELİK BORULAR	ALÜMİNYUM BORULAR
Ø 16 x 20		
Ø 20 x 25		
Ø 25 x 30		
Ø 32 x 37		
Ø 40 x 45		
Ø 50 x 55		
Ø 63 x 68		
Ø 80 x 86		
Ø 100 x 107		
Ø 125 x 135		
Ø 160 x 170		
Ø 200 x 210		
Ø 250 x 262		

NOT: Çelik borular için dikişli ve dikişsiz soğuk çekme, DIN 2393 normunda, ST 52,3-ST 37,2 BK+S kalitesinde iç çap toleransı ISO H9-H10 3-8 metre üretim boylarında alüminyum borular için anodize edilmiş, H11 ve H12 toleransı 2,00mt.

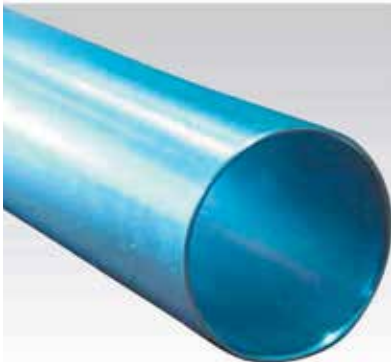
WINMAN ALÜMİNYUM PROFİL PNÖMATİK BORULAR



KOD	AĞIRLIK (kg/mt)
WS 32	1,47
WS 40	1,70
WS 50	2,30
WS 63	2,70
WS 80	3,75
WS 100	4,95
WA 125	7,40

NOT: Anodize edilmiş, H11 ve H12 toleransı 3,1 mt. WA 125 boruda sensör kanalı yoktur.

WINMAN PASLANMAZ ÇELİK PNÖMATİK BORULAR



KOD	ÇAP (mm)
WSS8	Ø 8x9
WSS10	Ø 10x11
WSS12	Ø 12x13,4
WSS16	Ø 16 x 17,4
WSS20	Ø 20x21,4
WSS25	Ø 25x26,4
WSS32	Ø32x33,6
WSS40	Ø40x41,6
WSS50	Ø50x52
WSS63	Ø63x65

Dikişli, dikişsiz paslanmaz çelik, 1.4301 kalite iç çap toleransı: H9-H11 yaklaşık 2 metre boylardandır.

WINMAN PNÖMATİK SİLİNDİR SENSÖRLERİ

MODEL	SENSÖR TİPİ	SİLİNDİR TİPİ	KULLANILAN APARAT	VOLTAJ
WT-05R	Reed Switch	WSSC - WSSCRC	BK-1/BK-2	5-240 V PC/AC
WT-05N	NPN	WSSC - WSSCRC	BK-1/BK-2	5-30 VDC
WT-06R	Reed Switch	-	-	5-120 V DC / AC
WT-07R	Reed Switch	WGRP-WGRV-WSSC	BKT-1/BKC-1	5-120 V DC / AC
WT-07N	NPN	WGRP-WGRV-WSSC	BKT-1/BKC-1	5-30 VDC
WT-07P	PNP	WGRP-WGRV-WSSC	BKT-1/BKC-1	5-30 VDC
WT-07R-QD	Reed Switch	WGRP-WGRV-WSSC	BKT-1/BKC-1	5-120 DC/AC
WT-09N	NPN	WSB / SAPLAMALI	MİL MONTAJLI	5-30 V DC
WT-09P-3M	PNP	WSB / SAPLAMALI	MİL MONTAJLI	5-30V DC
WT-11R	Reed Switch	WTN-WS1-WS	-	5-240 V DC/AC
WT-11P-QD	PNP	WTN-WS1-WS	-	5-30 VDC
WT-11R-QD	Reed Switch	WTN-WS1-WS	-	5-240 V DC/AC
WT-15R	Reed Switch	WSSC - WSSCRC	BK-1/BK-2	5-240 V DC/AC
WT-21R	Reed Switch	WAC - WSI	PI	5-240 V DC/AC
WT-21R-QD	Reed Switch	WAC - WSI	PI	5-240 V DC/AC
WT-37D	-	-	-	10-28 V DC
WT-40R	Reed Switch	WACC-WGCB-WGRB	BL-1/BL-1	5-120 V DC/AC
WT-40RP-QD	Reed Switch	WACC-WGCB-WGRV	BL-1/BL-1	10-30 V DC/AC
WT-47R	Reed Switch	WSAC	-	5-240 V DC/AC
WT-47P-QD	PNP	WSAC	-	5-30 DC
WT-47RP-QD	Reed Switch	WSAC	-	10-30 V DC
WT-50R	Reed Switch	WAC-WSI-WSSC	BL-1	5-240 V DC/AC
WT-50RP	Reed Switch	WAC-WSI-WSSC	BL-1	10-30 V DC/AC
WT-50R-QD	Reed Switch	WAC-WSI-WSSC	BL-1	5-240 V DC/AC
WT-50RP-QD	Reed Switch	WAC-WSI-WSSC	BL-1	10-30 V DC-AC
WT-50N	NPN	WAC-WSI-WSSC	BL-1	10-30 V DC
WT-50P-3M	PNP	WAC-WSI-WSSC	BL-1	13-30 V DC
WT-65-R-3M	Reed Switch	WAC-WSI-WING-WACC	BL-1	5-240
WT-65-R-5M	Reed Switch	WAC-WSI-WING-WACC	BL-1	5-240
WT-65-RP	Reed Switch	WAC-WSI-WING-WACC	BL-1	10-30
WT-65P-3M	PNP	WAC-WSI-WING-WACC	BL-1	5-30 V DC
WT-65R-QD	Reed Switch	WAC-WSI-WING-WACC	BL-1	5-240
WT-65RP-QD	Reed Switch	WAC-WSI-WING-WACC	BL-1	10-30
WT-75R	Reed Switch	WAC-WSI-WING-WACC	BL-1	5-240
WT-75-P-QD	Reed Switch	WAC-WSI-WING-WACC	BL-1	10-30
WT-75-D	-	WAC-WSI-WING-WACC	BL-1	10-28 V DC
WT-75-D-QD	-	WAC-WSI-WING-WACC	BL-1	10-28 V PC
WT-1000	-	WSSCRC	BP	10-28 V DC
MG	Reed Switch	MG Hidrolik Silindir	-	5-240 V DC/AC
CS1M-P1	Reed Switch	PB	-	-
TS-2	Sensör Test Cihazı			

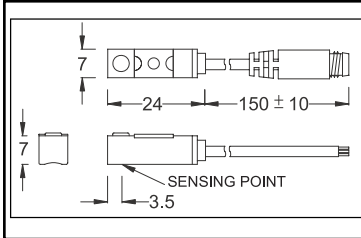
WINMAN SENSÖR KABLOLARI



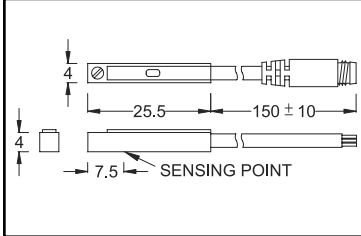
MODEL	ÖLÇÜ	TİPİ	METRE
M83R-PUR-2M	M8x1	Soketli Kablo 3 PIN	2
M83R-PUR-3M	M8x1	Soketli Kablo 3 PIN	3
M83R-PUR-5M	M8x1	Soketli Kablo 3 PIN	5
M83R-PUR-10M	M8x1	Soketli Kablo 3 PIN	10
M125R-PUR-2M	M12x1	Soketli Kablo 5 PIN	2
M125R-PUR-5M	M12x1	Soketli Kablo 5 PIN	5

WINMAN SENSÖR MONTAJ EKİPMANLARI

WT-05



WT-06

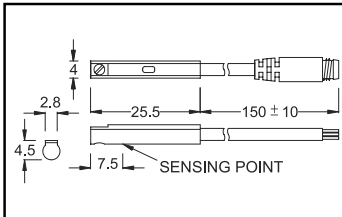


MODEL	SİLİNDİR TİPİ
PI-1	WSI-WAC (Ø32 - 40)
PI-2	WSI-WAC,WSB (Ø50,Ø63)(Ø125)
PI-3	WSI-WAC (Ø80)
PI-4	WSI-WAC-WSB (Ø50-Ø63) (Ø160-Ø200)
PI-5	WSI-WAC (Ø125)

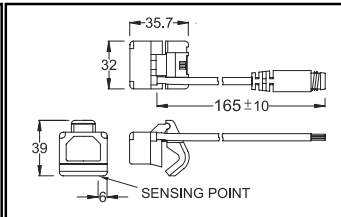
AÇIKLAMA

BK-81 Braket (WSSC Ø8,Ø10,Ø12)
BL-1 Braket (WSSC Ø16,Ø20,Ø25 WSSC Ø32,Ø40)
BKC-1 Braket
BKT-1 Braket
BP Braket
CS1 Braket
SI Braket (Ø125,Ø160,Ø200)
WST Braket (WT Ø32,Ø40,Ø50,Ø65,Ø75)

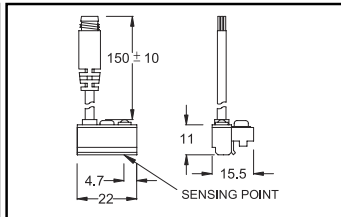
WT-07



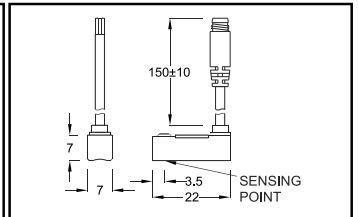
WT-09



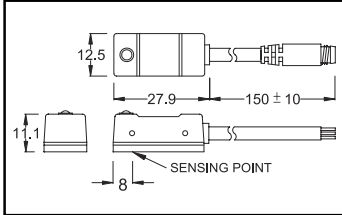
WT-11



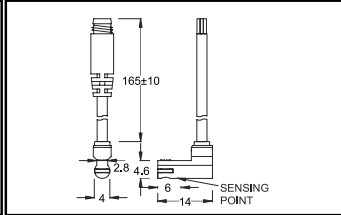
WT-15



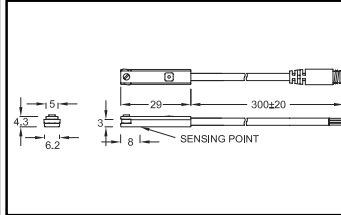
WT-21



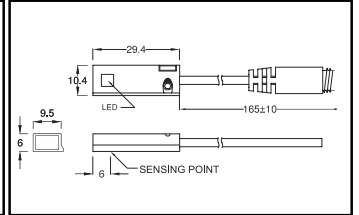
WT-37



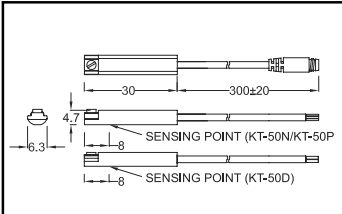
WT-40



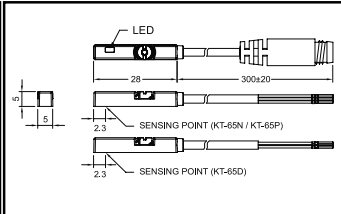
WT-47



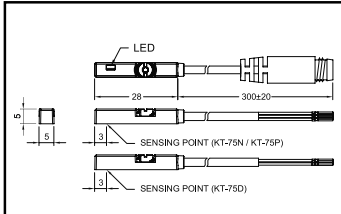
WT-50



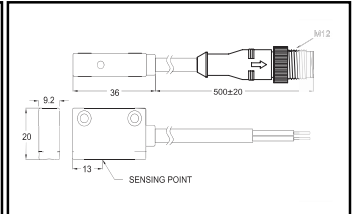
WT-65



WT-75



WT-1000D



WINMAN VAKUM-BASINÇ DEVRE ANAHTARLARI

MODEL	SENSÖR TİPİ	BASINÇ ARALIĞI	BAĞLANTI ŞEKLİ
P10V-04-F3	PNP ÇIKIŞ	0-101,3 Kpa	G1/8 BSSP
P10P-04-F3	PNP ÇIKIŞ	0-1 Mpa	G1/8 BSSP
P10V-04-F3-C (M8 3 Pin Soketleri)	PNP ÇIKIŞ	0-101,3 Kpa	G1/8 BSSP
P10P-04-F3-C (M8 3 Pin Soketli)	PNP ÇIKIŞ	0-1 Mpa	G1/8 BSSP

MODEL	SENSÖR TİPİ	BASINÇ ARALIĞI	BAĞLANTI ŞEKLİ
P25V-03-F3	2 PNP ÇIKIŞ veya 1ANALOG ÇIKIŞ (1-5 V)	10,0~-101,3 Kpa	G1/8 BSSP
P25P-03-F3	2 PNP ÇIKIŞ veya 1ANALOG ÇIKIŞ (1-5 V)	1-0,100~ N 1,000 MPa	G1/8 BSSP
P25C-03-F3	2 PNP ÇIKIŞ veya 1ANALOG ÇIKIŞ (1-5 V)	1~100,0~ N 100,0 Kpa	G1/8 BSSP
P25V-03-F3QD	2 PNP ÇIKIŞ veya 1ANALOG ÇIKIŞ (1-5 V)	10,0 ~-101,3 Kpa	G1/8 BSSP

KOD	AÇIKLAMA		
WPS-201	-1/1 Bar		1/8" BSSP
WPS-210	-1/10 Bar		1/8" BSSP
DPS-210	Panel Bağlantı		

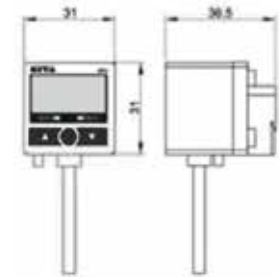
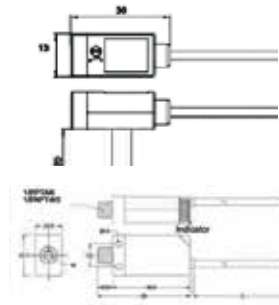
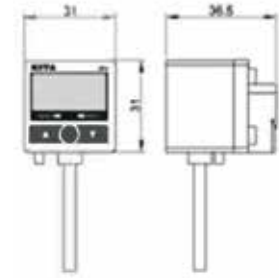
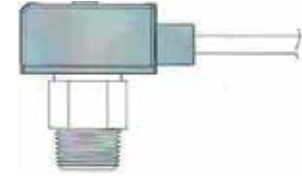
MODEL	SENSÖR TİPİ	BASINÇ ARALIĞI	BAĞLANTI ŞEKLİ
P101-R6	DEVRE ANAHTARI	-1,4 Bar N.A.	Ø6
P102-R6	DEVRE ANAHTARI	-1,4 Bar N.K.	Ø6

MODEL	SENSÖR TİPİ	BASINÇ ARALIĞI	BAĞLANTI ŞEKLİ
P1-1-02-01 PT	PNP ÇIKIŞLI	0-101 Kpa (Vakum)	1/8"
P1-3-02-01 PT	PNP ÇIKIŞLI	0-10 Bar	1/8"

MODEL	SENSÖR TİPİ	BASINÇ ARALIĞI	BAĞLANTI ŞEKLİ
P30P-03-F3	2 PNP ÇIKIŞ veya 1ANALOG ÇIKIŞ (1-5 V)	0,100-1,0 Mpa	G1/8 BSSP
P30C-03-F3	2 PNP ÇIKIŞ veya 1ANALOG ÇIKIŞ (1-5 V)	101,0 - 101,0 Kpa	G1/8 BSSP
P30P-04-F3	2 PNP ÇIKIŞ	0,100 - 1,0 Mpa	G1/8 BSSP

MODEL	SENSÖR TİPİ	BASINÇ ARALIĞI	BAĞLANTI ŞEKLİ
P42P-04-F3	2 PNP ÇIKIŞ	(-0-100-1,000Mpa)	G1/8 BSSP

MODEL	AÇIKLAMA	BASINÇ ARALIĞI	BAĞLANTI ŞEKLİ
P60P-F3	DİJİTAL MANOMETRE	0-1,0 Mpa	G1/8 BSSP



Pnömatik

DEVRE ANAHTARI MONTAJ APARATLARI

MODEL	SİLİNDİR TİPİ
KP 20-A	BT-1+BT-2 Braket
PA.B.	KP25 Panel Bağlantı + LID



ASUTEC PNÖMATİK ÜRÜNLER



DAMPERSİZ AYIRICILAR

KOD	ÖZELLİK
ASU-400-EW-09-E	Tek Etkili
ASU-600-EW-10	Tek Etkili

Not: " E" Elektronik sensör takılabilir.



DAMPERLİ AYIRICILAR

KOD	ÖZELLİK
ASM-15-EW-07	Tek Etkili
ASM-60-EW-08-E	Tek Etkili
ASM-160-EW-09-E	Tek Etkili
ASM-500-EW-15-E	Tek Etkili

Not: " E" Elektronik sensör takılabilir.



ROLLER KONVEYÖRLER İÇİN DAMPERLİ AYIRICILAR

KOD	ÖZELLİK
ASMR-600-EW-15	Tek Etkili



POZİSYONLAMA SİLİNDİRİ

KOD
ASP-490-31
ASP-1050-31



GERİ DÖNÜŞ DURDURUCULARI

KOD
ASR Geri Dönüş Durdurucusu
ASRP-E Geri Dönüş Durdurucusu

Not: " E" Elektronik sensör takılabilir.

ASUTEC ELEKTRİKLİ ÜRÜNLER



ELEKTRİKLİ DAMPERLİ AYIRICILAR

KOD	ÖZELLİK	AÇIKLAMA
Asmel-50-DW-D9-G05	Çift Etkili	2*5 Pinli M12x1 Kablo Girişli

ASUTEC GRİPPERLAR

KOD	ÇAP	AÇMA KUVVETİ N (6 BAR)	KAPAMA KUVVETİ N (6 BAR)
ASGP-50	Ø 50	168	156
ASGP-50-NC	Ø 50	-	204
ASGP-50-NO	Ø 50	214	-

KOD	ÇAP	AÇMA KUVVETİ N (6 BAR)	KAPAMA KUVVETİ N (6 BAR)
ASGP-63	Ø 63	285	260
ASGP-63-NC	Ø 63	-	350
ASGP-63-NO	Ø 63	375	-

KOD	ÇAP	AÇMA KUVVETİ N (6 BAR)	KAPAMA KUVVETİ N (6 BAR)
ASGP-80	Ø 80	475	440
ASGP-80-NC	Ø 80	-	596
ASGP-80-NO	Ø 80	631	-

KOD	ÇAP	AÇMA KUVVETİ N (6 BAR)	KAPAMA KUVVETİ N (6 BAR)
ASGP-100	Ø 100	775	730
ASGP-100-NC	Ø 100	-	970
ASGP-100-NO	Ø 100	1015	-

KOD	ÇAP	AÇMA KUVVETİ N (6 BAR)	KAPAMA KUVVETİ N (6 BAR)
ASGP-125	Ø 125	1250	1200
ASGP-125-NC	Ø 125	-	1600
ASGP-125-NO	Ø 125	1650	-

KOD	ÇAP	AÇMA KUVVETİ N (6 BAR)	KAPAMA KUVVETİ N (6 BAR)
ASGP-160	Ø 160	2000	1900
ASGP-160-NC	Ø 160	-	2555
ASGP-160-NO	Ø 160	2655	-

KOD	ÇAP	AÇMA KUVVETİ N (6 BAR)	KAPAMA KUVVETİ N (6 BAR)
ASGP-200	Ø 200	3050	2975
ASGP-200-NC	Ø 200	-	3980
ASGP-200-NO	Ø 200	4055	-



WINMAN MULTİ KONNEKTÖR ADALARI

WINMAN 200V SERİSİ MULTİ KONNEKTÖRLÜ VALF ADALARI

KOD	ÖZELLİK
155531	1/4" - 4'lü
155532	1/4" - 6'lı
155533	1/4" - 8'li
155534	1/4" - 10'lu
155535	1/4" - 12'li
155536	1/4" - 14'lü

Not:Konnektörlü Tek Bobinli Valf uygulaması içindir.Farklı uygulama için bilgi alınız.



WINMAN 100V SERİSİ MULTİ KONNEKTÖRLÜ VALF ADALARI

KOD	ÖZELLİK
155544	1/8" - 4'lü
155543	1/8" - 6'lı
155542	1/8" - 8'li
155541	1/8" - 10'lu
155538	1/8" - 12'li
155537	1/8" - 14'lü

Not:Konnektörlü Tek Bobinli Valf uygulaması içindir.Farklı uygulama için bilgi alınız.

AKSESUARLARI

KOD	ÖZELLİK
WMCS 25-SC-30	Konnektör Kablosu
WMCS 25-SC-50	Konnektör Kablosu
WMCS 25-DC-05	Konnektör Kablosu
WMCS 400-JC	Atlama Konnektörü
WMMCS 40-JM	Atlama Konnektörü

MULTİ KONNEKTÖR DOUBLE

KOD	ÖZELLİK
WMCS 421-4 DOUBLE MODÜL	4'lü elektrik giriş-çıkış modüllü konnektör
WMCS 421-6 DOUBLE MODÜL	6'lı elektrik giriş-çıkış modüllü konnektör
WMCS 421-8 DOUBLE MODÜL	8'li elektrik giriş-çıkış modüllü konnektör
WMCS 421-10 DOUBLE MODÜL	10'lu elektrik giriş-çıkış modüllü konnektör

WINMAN PNÖMATİK VALFLER

ELEKTRİK KONTROLLÜ PNÖMATİK VALFLER

KOD	AÇIKLAMA
2V025-06	1/8" 2/2 N.K. Pnömatik Valf
2V025-08	1/4" 2/2 N.K. Pnömatik Valf

KOD	AÇIKLAMA
3V1-06	1/8" 3/2 Pleyt Tip Pnömatik Valf
3V1-P32 Bracket B1+B2	Tek Valf Bağlantı Parçası
3V1-P30 Civata+Kısa Somun	Çoklu Bağlantı Civataları
3V1-P31 Civata -+Uzun Somun	Çoklu Bağlantı Civataları

KOD	AÇIKLAMA
3V 110-M5	M5 3/2 Tek Bobinli Pnömatik Valf
4V 110-M5	M5 5/2 Tek Bobinli Pnömatik Valf
4V 120-M5	M5 5/2 Çift Bobinli Pnömatik Valf

KOD	AÇIKLAMA
3V 110-06	1/8" 3/2 Tek Bobinli Pnömatik Valf
3V 210-06	1/8" 3/2 Tek Bobinli Pnömatik Valf
4V 110-06	1/8" 5/2 Tek Bobinli Pnömatik Valf
4V 120-06	1/8" 5/2 Çift Bobinli Pnömatik Valf
4V 130-06-C	1/8" 5/3 Çift Bobinli Pnömatik Valf (K.M.)
4V 130-06-E	1/8" 5/3 Çift Bobinli Pnömatik Valf (A.M.)
4V 130-06-P	1/8" 5/3 Çift Bobinli Pnömatik Valf (P.A.B.)

KOD	AÇIKLAMA
W111-10	1/4" 5/2 Tek Bobinli Pnömatik Valf
W111-20	1/4" 5/2 Çift Bobinli Pnömatik Valf

KOD	AÇIKLAMA
3V 210-08	1/4" 3/2 Tek Bobinli Pnömatik Valf (N.K.)
3V 210-08-N.O.	1/4" 3/2 Tek Bobinli Pnömatik Valf (N.A.)
4V 210-08	1/4" 5/2 Tek Bobinli Pnömatik Valf
4V 210-08-D.P.	1/4" 5/2 Dıştan Pilotlu Valf
4V 220-08	1/4" 5/2 Çift Bobinli Pnömatik Valf
4V 230-08-C	1/4" 5/3 Çift Bobinli Pnömatik Valf (K.M.)
4V 230-08-E	1/4" 5/3 Çift Bobinli Pnömatik Valf (A.M.)
4V 230-08-P	1/4" 5/3 Çift Bobinli Pnömatik Valf (P.A.B.Açık)

KOD	AÇIKLAMA
3V 310-10	3/8" 3/2 Tek Bobinli Pnömatik Valf (N.K.)
3V 310-10-N.O.	3/8" 3/2 Tek Bobinli Pnömatik Valf (N.A.)
4V 310-10	3/8" 5/2 Tek Bobinli Pnömatik Valf
4V 320-10	3/8" 5/2 Çift Bobinli Valf
4V 330-10-C	3/8" 5/3 Çift Bobinli Pnömatik Valf (K.M.)
4V 330-10-E	3/8" 5/3 Çift Bobinli Pnömatik Valf (A.M.)
4V 330-10-P	3/8" 5/3 Çift Bobinli Pnömatik Valf (P.A.B.Açık)

KOD	AÇIKLAMA
4V 410-15	1/2" 5/2 Tek Bobinli Pnömatik Valf
4V 420-15	1/2" 5/2 Çift Bobinli Pnömatik Valf
4V 430-15-C	1/2" 5/3 Çift Bobinli Valf (K.M.)
4V 430-15-E	1/2" 5/3 Çift Bobinli Pnömatik Valf (A.M.)



WINMAN PNÖMATİK VALFLER WSF SERİSİ



ELEKTRİK KONTROLLÜ PNÖMATİK VALFLER

KOD	AÇIKLAMA
WYVS 10-DP-L-D4	3/2 Tek Bobin Direk Uyarılı Tip 24V
WXY-10A	3/2 Tek Bobin Direk Uyarılı Tip 24V
WXY-15C	3/2 Tek Bobin Direk Uyarılı Tip 24V

MANİFOLTLAR

KOD	AÇIKLAMA
WYMF 10-02	3/2 Manifold 2'li
WYMF 10-04	3/2 Manifold 4'lü
WYMF 10-06	3/2 Manifold 6'li
WYMF 10-08	3/2 Manifold 8'li
WYMF 10-010	3/2 Manifold 10'lu
KÖRLEME	Körleme Plakası



ELEKTRİK KONTROLLÜ PNÖMATİK VALFLER

KOD	AÇIKLAMA
WYVS 311	1/8" 3/2 Tek Bobin

ELEKTRİK KONTROLLÜ PNÖMATİK VALFLER

KOD	AÇIKLAMA
WSF 1601	M5 3/2 Tek Bobin
WSF 1101	M5 5/2 Tek Bobin
WSF 1200	M5 5/2 Çift Bobin
WSF 1303	M5 5/3 Çift Bobin K.M.
WSF 1403	M5 5/3 Çift Bobin A.B. Egsoza Açık
WSF 1503	M5 5/3 Çift Bobin P.A.B.'ye Açık



ELEKTRİK KONTROLLÜ PNÖMATİK VALFLER

KOD	AÇIKLAMA
WSF 2601	1/8" 3/2 Tek Bobin N.K.
WSF 2701	1/8" 3/2 Tek Bobin N.A.
WSF 2101	1/8" 5/2 Tek Bobin
WSF 2200	1/8" 5/2 Çift Bobin
WSF 2303	1/8" 5/3 Çift Bobin K.M.
WSF 2403	1/8" 5/3 Çift Bobin A.B. Egsoza Açık
WSF 2503	1/8" 5/3 Çift Bobin P.A.B.'ye Açık



ELEKTRİK KONTROLLÜ PNÖMATİK VALFLER BÜYÜK GÖVDE

KOD	AÇIKLAMA
WSF 3101	1/8" 5/2 Tek Bobin
WSF 3200	1/8" 5/2 Çift Bobin
WSF 3300	1/8" 5/3 Çift Bobin K.M.
WSF 3403	1/8" 5/3 Çift Bobin A.B. Egsoza Açık
WSF 3503	1/8" 5/3 Çift Bobin P.A.B.'ye Açık



ELEKTRİK KONTROLLÜ PNÖMATİK VALFLER

KOD	AÇIKLAMA
WSF 4601	1/4" 3/2 Tek Bobin N.K.
WSF 4701	1/4" 3/2 Tek Bobin N.A.
WSF 4101	1/4" 5/2 Tek Bobin
WSF 4200	1/4" 5/2 Çift Bobin
WSF 4303	1/4" 5/3 Çift Bobin K.M.
WSF 4403	1/4" 5/3 Çift Bobin A.B. Egsoza Açık
WSF 4503	1/4" 5/3 Çift Bobin P.A.B.'ye Açık



WINMAN PNÖMATİK VALFLER WSF SERİSİ

ELEKTRİK KONTROLLÜ PNÖMATİK VALFLER

KOD	AÇIKLAMA
WSF 5601	3/8" 3/2 Tek Bobin
WSF 5101	3/8" 5/2 Tek Bobin
WSF 5200	3/8" 5/2 Çift Bobin
WSF 5303	3/8" 5/3 Çift Bobin K.M.
WSF 5403	3/8" 5/3 Çift Bobin A.B. Egsoza Açık
WSF 5503	3/8" 5/3 Çift Bobin P.A.B.'ye Açık

KOD	AÇIKLAMA
WSF 6601	1/2" 5/2 Tek Bobin
WSF 6200	1/2" 5/2 Çift Bobin
WSF 6303	1/2" 5/3 Çift Bobin K.M.
WSF 6403	1/2" 5/3 Çift Bobin A.B. Egsoza Açık
WSF 6503	1/2" 5/3 Çift Bobin P.A.B.'ye Açık

KOD	AÇIKLAMA
SIE 211	18mm 5/2 T.B. 24V DC
SIE 311	26mm 5/2 T.B. 24V DC

KOD	AÇIKLAMA
WMCS 211-4	Multi-Konnektör 4'lü
WMCS 211-6	Multi-Konnektör 6'lı
WMCS 211-8	Multi-Konnektör 8'li
WMCS 211-10	Multi-Konnektör'lu
WMCS 211-12	Multi-Konnektör 12'li
WMCS 25-SC-30	Konnektör Kablosu 3mt
WMCS 25-SC-50	Konnektör Kablosu 5mt
WMCS 25-DC-05	Konnektör Kablosu 0,5mt
WMCS 200-JM	Atlama Modülü
WMCS 200-JC	Atlama Konnektörü

KOD	AÇIKLAMA
WMCS 411-4	Multi-Konnektör 4'lü
WMCS 411-6	Multi-Konnektör 6'lı
WMCS 411-8	Multi-Konnektör 8'li
WMCS 411-10	Multi-Konnektör'lu
WMCS 411-12	Multi-Konnektör 12'li
WMCS 411-14	Multi-Konnektör 14'lü
WMCS 421-T04	Double Multi-Konnektör 4'lü
WMCS 421-T08	Double Multi-Konnektör 8'li
WMCS 421-T10	Double Multi-Konnektör 10'lu
WMCS 25-SC-30	Konnektör Kablosu 3mt
WMCS 25-SC-50	Konnektör Kablosu 5mt
WMCS 25-DC-05	Konnektör Kablosu 0,5mt. Ara Bağlantı Kablosu
WMCS 400-JM	Atlama Modülü
WMCS 400-JC	Atlama Konnektörü

SF TERMAL BAĞLANTILARI

KOD	AÇIKLAMA
WMCS 100-T14-D4	Terminal Kutusu
WPG2-01-D4	100 mm Soketli Kablo



WINMAN PNÖMATİK VALFLER M SERİSİ



NAMUR PNÖMATİK VALFLER

KOD	AÇIKLAMA
4M-210-06	1/8" 5/2 Namur Tek Bobinli Valf
4M-210-08	1/4" 5/2 Namur Tek Bobinli Valf
4M-310-08	1/4" 5/2 Namur Tek Bobinli Valf
4M-320-08	1/4" 5/2 Namur Çift Bobinli Valf

Bobin ve soketler fiyatlara dahildir. (12V DC, 24V DC, 24V AC, 110V AC, 220V AC)

WINMAN VALF BOBİNLERİ



EVI 7/9 VE MİNİ (PNÖMATİK VALF BOBİNLERİ)

MALZEME	
220V DC	5 VA
24V DC	2,5 W
24V AC	5 VA
12V DC	2,5 W
110V AC	5 VA

SOKETLER

MALZEME	
Soket (EVI 7/9 için) AC-DC	
Soket Mini AC-DC	

WINMAN EXPROOF EVI 7/9 BOBİNLER

MALZEME	
12V Exproof Bobin EVI 7/9	
24V Exproof Bobin EVI 7/9	

WINMAN PNÖMATİK VALFLER A SERİSİ

HAVA KONTROLLÜ PNÖMATİK VALFLER

KOD	AÇIKLAMA
4A-110-M5	M5 5/2 Hava-Yay Pnömatik Valf
4A-120-M5	M5 5/2 Hava-Hava Pnömatik Valf

3A-110-06	1/8" 3/2 Hava-Yay Pnömatik Valf
3A-120-06	1/8" 3/2 Hava-Hava Pnömatik Valf
4A-110-06	1/8" 5/2 Hava-Yay Pnömatik Valf
4A-120-06	1/8" 5/2 Hava-Hava Pnömatik Valf
4A-130-06-C	1/8" 5/3 Hava-Hava Pnömatik Valf (K.M.)

3A-210-06-NO	1/8" 3/2 Hava-Yay Pnömatik Valf (N.A.)
3A-210-08	1/4" 3/2 Hava-Yay Pnömatik Valf
3A-210-08-NO	1/4" 3/2 Hava-Yay Pnömatik Valf (N.A.)
3A-220-08	1/4" 3/2 Hava-Hava Pnömatik Valf
4A-210-08	1/4" 5/2 Hava-Yay Pnömatik Valf
4A-220-08	1/4" 5/2 Hava-Hava Pnömatik Valf
4A-230-08-C	1/4" 5/3 Hava-Hava Pnömatik Valf (K.M.)
4A-230-08-E	1/4" 5/3 Hava-Hava Pnömatik Valf (A.M.)
4A-310-08	1/4" 5/2 Hava-Yay Pnömatik Valf Büyük Gövde

3A-310-10	3/8" 3/2 Hava-Yay Pnömatik Valf
4A-310-10	3/8" 5/2 Hava-Yay Pnömatik Valf
4A-320-10	3/8" 5/2 Hava-Hava Pnömatik Valf
4A-330-10-C	3/8" 5/3 Hava-Hava Pnömatik Valf (K.M.)
4A-410-15	1/2" 5/2 Hava-Yay Pnömatik Valf
4A-420-15	1/2" 5/2 Hava-Hava Pnömatik Valf
4A-430-15-C	1/2" 5/3 Hava-Hava Pnömatik Valf (K.M.)



WINMAN PNÖMATİK VALFLER WSFP SERİSİ

HAVA KONTROLLÜ PNÖMATİK VALFLER

KOD	AÇIKLAMA
WSFP 1601	M5 3/2 Hava-Yay N.K.
WSFP 1103	M5 5/2 Hava-Yay
WSFP 1200	M5 5/2 Hava-Hava
WSFP 1303	M5 5/3 Hava/Hava K.M.
WSFP 1403	M5 5/3 Hava-Hava A.B. Eksoza Açık
WSFP 1503	M5 5/3 Hava-Hava P.A.B.'ye Açık

HAVA KONTROLLÜ PNÖMATİK VALFLER

KOD	AÇIKLAMA
WSFP 2601	1/8" 3/2 Hava-Yay N.K.
WSFP 2101	1/8" 5/2 Hava-Yay
WSFP 2200	1/8" 5/2 Hava-Hava
WSFP 2303	1/8" 5/3 Hava-Hava K.M.
WSFP 2403	1/8" 5/3 Hava-Hava A.B. Eksoza Açık
WSFP 2503	1/8" 5/3 Hava-Hava P.A.B.'ye Açık

HAVA KONTROLLÜ PNÖMATİK VALFLER BÜYÜK GÖVDE

KOD	AÇIKLAMA
WSFP 3103	1/8" 5/2 Hava-Yay Büyük Gövde
WSFP 3200	1/8" 5/2 Hava-Hava Büyük Gövde
WSFP 3303	1/8" 5/3 Hava-Hava Büyük Gövde K.M.
WSFP 3403	1/8" 5/3 Hava-Hava A.B. Eksoza Açık
WSFP 3503	1/8" 5/3 Hava-Hava P.A.B.'ye Açık

HAVA KONTROLLÜ PNÖMATİK VALFLER

KOD	AÇIKLAMA
WSFP 4601	1/4" 3/2 Hava-Yay Pilot Basınçlı
WSFP 4101	1/4" 5/2 Hava-Yay Pilot Basınçlı
WSFP 4200	1/4" 5/2 Hava-Hava
WSFP 4303	1/4" 5/3 Hava-Hava K.M.
WSFP 4403	1/4" 5/3 Hava-Hava A.B. Eksoza Açık
WSFP 4503	1/4" 5/3 Hava-Hava P.A.B.'ye Açık

HAVA KONTROLLÜ PNÖMATİK VALFLER

KOD	AÇIKLAMA
WSFP 5601	3/8" 3/2 Hava-Yay
WSFP 5101	3/8" 5/2 Hava-Yay
WSFP 5200	3/8" 5/2 Hava-Hava
WSFP 5303	3/8" 5/3 Hava-Hava K.M.
WSFP 5403	3/8" 5/3 Hava-Hava A.B. Eksoza Açık
WSFP 5503	3/8" 5/3 Hava-Hava P.A.B.'ye Açık

HAVA KONTROLLÜ PNÖMATİK VALFLER

KOD	AÇIKLAMA
WSFP 6101	1/2" 5/2 Hava-Yay
WSFP 6200	1/2" 5/2 Hava-Hava
WSFP 6303	1/2" 5/3 Hava-Hava K.M.
WSFP 6403	1/2" 5/3 Hava-Hava A.B. Eksoza Açık
WSFP 6503	1/2" 5/3 Hava-Hava P.A.B.'ye Açık



WINMAN PNÖMATİK MANİFOLT V ve F SERİLERİ İÇİN

MANİFOLTLAR 100 VE F-1 GÖVDE 5/2

KOD	AÇIKLAMA
100M 2F	2'li Manifold
100M 3F	3'lü Manifold
100M 4F	4'lü Manifold
100M 5F	5'li Manifold
100M 6F	6'lı Manifold
100M 7F	7'li Manifold
100M 8F	8'li Manifold
100M 9F	9'lu Manifold
100M 10F	10'lu Manifold
100M-Conta	
100M-Civata	
100M-Körlama Plakası	

MANİFOLTLAR 200 VE F-2 GÖVDE 5/2

KOD	AÇIKLAMA
200M 2F	2'li Manifold
200M 3F	3'lü Manifold
200M 4F	4'lü Manifold
200M 5F	5'li Manifold
200M 6F	6'lı Manifold
200M 7F	7'li Manifold
200M 8F	8'li Manifold
200M 9F	9'lu Manifold
200M 10F	10'lu Manifold
200M-Conta	
200M-Civata	
200M-Körlama Plakası	



MANİFOLTLAR 300 VE F-3 GÖVDE 5/2

KOD	AÇIKLAMA
300M 2F	2'li Manifold
300M 3F	3'lü Manifold
300M 4F	4'lü Manifold
300M 5F	5'li Manifold
300M 6F	6'lı Manifold
300M 7F	7'li Manifold
300M 8F	8'li Manifold
300M 9F	9'lu Manifold
300M 10F	10'lu Manifold
300M 12F	12'li Manifold
300M 14F	14'lü Manifold

MANİFOLTLAR 400 VE F-1 GÖVDE 5/2

KOD	AÇIKLAMA
400M 2F	2'li Manifold
400M 3F	3'lü Manifold
400M 4F	4'lü Manifold
400M 5F	5'li Manifold
400M 6F	6'lı Manifold
400M 7F	7'li Manifold
400M 8F	8'li Manifold
400M 9F	9'lu Manifold
400M 10F	10'lu Manifold

WINMAN PNÖMATİK MANİFOLT V ve F SERİLERİ İÇİN

MANİFOLTLAR 100 VE F-1 GÖVDE 3/2

KOD	AÇIKLAMA
3V 100M 2F	2'li Manifold
3V 100M 3F	3'lü Manifold
3V 100M 4F	4'lü Manifold
3V 100M 5F	5'li Manifold
3V 100M 6F	6'lı Manifold
3V 100M 7F	7'li Manifold
3V 100M 8F	8'li Manifold
3V 100M 9F	9'lu Manifold
3V 100M 10F	10'lu Manifold

MANİFOLTLAR 200 VE F-2 GÖVDE 3/2

KOD	AÇIKLAMA
3V 200M 2F	2'li Manifold
3V 200M 3F	3'lü Manifold
3V 200M 4F	4'lü Manifold
3V 200M 5F	5'li Manifold
3V 200M 6F	6'lı Manifold
3V 200M 7F	7'li Manifold
3V 200M 8F	8'li Manifold
3V 200M 9F	9'lu Manifold
3V 200M 10F	10'lu Manifold



WINMAN PNÖMATİK MANİFOLTLAR KONNEKTÖR MONTAJLI

1/8" 100V SERİSİ İÇİN MANİFOLTLAR

KOD	AÇIKLAMA
105566-2	Konnektör Montajlı
105566-3	Konnektör Montajlı
105566-4	Konnektör Montajlı
105566-5	Konnektör Montajlı
105566-6	Konnektör Montajlı
105566-7	Konnektör Montajlı
105566-8	Konnektör Montajlı
105566-9	Konnektör Montajlı
105566-10	Konnektör Montajlı
105566-12	Konnektör Montajlı
105566-14	Konnektör Montajlı

1/4" 200V SERİSİ İÇİN MANİFOLTLAR

KOD	AÇIKLAMA
105557-2	Konnektör Montajlı
105557-3	Konnektör Montajlı
105557-4	Konnektör Montajlı
105557-5	Konnektör Montajlı
105557-6	Konnektör Montajlı
105557-7	Konnektör Montajlı
105557-8	Konnektör Montajlı
105557-9	Konnektör Montajlı
105557-10	Konnektör Montajlı
105557-12	Konnektör Montajlı
105557-14	Konnektör Montajlı



WINMAN PNÖMATİK MANİFOLT WMF SERİSİ



MANİFOLTLAR (3/2)

KOD	AÇIKLAMA
WMF 2300-02	2'li 1/8" 3/2 Manifold
WMF 2300-04	4'lü 1/8" 3/2 Manifold
WMF 2300-06	6'li 1/8" 3/2 Manifold
WMF 2300-08	8'li 1/8" 3/2 Manifold
WMF 2300-10	10'lu 1/8" 3/2 Manifold
WMF 2300-12	12'li 1/8" 3/2 Manifold
WMF 2300-BUC	Manifold Körleme Plakası



MANİFOLTLAR (5/2)

KOD	AÇIKLAMA
WMF 2500-02	2'li 1/8" 5/2 Manifold
WMF 2500-03	3'lü 1/8" 5/2 Manifold
WMF 2500-04	4'lü 1/8" 5/2 Manifold
WMF 2500-05	5'li 1/8" 5/2 Manifold
WMF 2500-06	6'li 1/8" 5/2 Manifold
WMF 2500-07	7'li 1/8" 5/2 Manifold
WMF 2500-08	8'li 1/8" 5/2 Manifold
WMF 2500-09	9'lu 1/8" 5/2 Manifold
WMF 2500-10	10'lu 1/8" 5/2 Manifold
WMF 2500-12	12'li 1/8" 5/2 Manifold
WMF 2500-BLK	Manifold Körleme Plakası



MANİFOLTLAR (3/2)

KOD	AÇIKLAMA
WMF 4300-02	2'li 1/4" 3/2 Manifold
WMF 4300-03	3'lü 1/4" 3/2 Manifold
WMF 4300-04	4'lü 1/4" 3/2 Manifold
WMF 4300-05	5'li 1/4" 3/2 Manifold
WMF 4300-06	6'li 1/4" 3/2 Manifold
WMF 4300-08	8'li 1/4" 3/2 Manifold
WMF 4300-10	10'lu 1/4" 3/2 Manifold
WMF 4300-12	12'li 1/4" 3/2 Manifold
WMF 4300-BLK	Manifold Körleme Plakası



MANİFOLTLAR (5/2)

KOD	AÇIKLAMA
WMF 4500-02	2'li 1/4" 5/2 Manifold
WMF 4500-03	3'lü 1/4" 5/2 Manifold
WMF 4500-04	4'lü 1/4" 5/2 Manifold
WMF 4500-05	5'li 1/4" 5/2 Manifold
WMF 4500-06	6'li 1/4" 5/2 Manifold
WMF 4500-07	7'li 1/4" 5/2 Manifold
WMF 4500-08	8'li 1/4" 5/2 Manifold
WMF 4500-09	9'lu 1/4" 5/2 Manifold
WMF 4500-10	10'lu 1/4" 5/2 Manifold
WMF 4500-12	12'li 1/4" 5/2 Manifold
WMF 4500-14	14'lü 1/4" 5/2 Manifold
WMF 4500-BLK	Manifold Körleme Plakası

WINMAN ISO VALF MANİFOLTLARI

ISO-1 MANİFOLT

KOD	AÇIKLAMA	ÖLÇÜ
WIVS 201M	ISO-1 Tekli Manifold	1/4"
WIVS 202MG	ISO-1 Montajlı Tekli Manifold	
WIVS 203MG	ISO-1 Man.Yan Kapakları	

ISO-2 MANİFOLT

KOD	AÇIKLAMA	ÖLÇÜ
WIVS 301M	ISO-2 Tekli Manifold	3/8"
WIVS 302MG	ISO-2 Montajlı Tekli Manifold	
WIVS 303MG	ISO-2 Man.Yan Kapakları	

ISO-3 MANİFOLT

KOD	AÇIKLAMA	ÖLÇÜ
WIVS 401M	ISO-3 Tekli Manifold	1/2"
WIVS 402MG	ISO-3 Montajlı Tekli Manifold	
WIVS 403MG	ISO-3 Man.Yan Kapakları	

ISO-4 MANİFOLT

KOD	AÇIKLAMA	ÖLÇÜ
WIVS 601MG	ISO-4 Tekli Manifold	3/4"
WIVS 602MG	ISO-4 Montajlı Tekli Manifold	
WIVS 603MG	ISO-4 Man.Yan Kapakları	



WINMAN ISO VALFLER WIVS SERİLERİ

DIŞTAN PİLOTLU ELEKTRİK KONTROLLÜ PNÖMATİK VALFLER (ISO1,ISO2,ISO3,ISO4)

KOD	AÇIKLAMA
WIVS 210-B-W	ISO 1 5/2 Tek Bobin Dıştan Pilotlu
WIVS 220-B-W	ISO 1 5/2 Çift Bobin Dıştan Pilotlu
WIVS 230-C-B-W	ISO 1 5/3 K.M. Çift Bobin Dıştan Pilotlu
WIVS 230-P-B-W	ISO 1 5/3 P.A.B.'ye Açık Çift Bobin Dıştan Pilotlu
WIVS 230-E-B-W	ISO 1 5/3 A.B-T Açık Çift Bobin Dıştan Pilotlu

KOD	AÇIKLAMA
WIVS 310-B-W	ISO 2 5/2 Tek Bobin Dıştan Pilotlu
WIVS 320-B-W	ISO 2 5/2 Çift Bobin Dıştan Pilotlu
WIVS 330-C-B-W	ISO 2 5/3 K.M. Çift Bobin Dıştan Pilotlu
WIVS 330-P-B-W	ISO 2 5/3 P.A.B.'ye Açık Çift Bobin Dıştan Pilotlu
WIVS 330-E-B-W	ISO 2 5/3 A.B-T Açık Çift Bobin Dıştan Pilotlu

KOD	AÇIKLAMA
WIVS 410-B-W	ISO 3 5/2 Tek Bobin Dıştan Pilotlu
WIVS 420-B-W	ISO 3 5/2 Çift Bobin Dıştan Pilotlu
WIVS 430-C-B-W	ISO 2 5/3 K.M. Çift Bobin Dıştan Pilotlu
WIVS 430-P-B-W	ISO 3 5/3 P.A.B.'ye Açık Çift Bobin Dıştan Pilotlu
WIVS 430-E-B-W	ISO 3 5/3 A.B-T Açık Çift Bobin Dıştan Pilotlu

KOD	AÇIKLAMA
WIVS 610-B-W	ISO 4 5/2 Tek Bobin
WIVS 620-B-W	ISO 4 5/2 Çift Bobin
WIVS 630-C-B-W	ISO 4 5/3 K.M. Çift Bobin
WIVS 630-P-B-W	ISO 4 5/3 P.A.B.'ye Açık Çift Bobin
WIVS 630-E-B-W	ISO 4 5/3 A.B-T Açık Çift Bobin



WINMAN ISO VALFLER WIVS SERİLERİ



ELEKTRİK KONTROLLÜ PNÖMATİK VALFLER (ISO1,ISO2,ISO3,ISO4)

KOD	AÇIKLAMA
WIVS 210-B	ISO 1 5/2 Tek Bobin
WIVS 220-B	ISO 1 5/2 Çift Bobin
WIVS 230-C-B	ISO 1 5/3 K.M. Çift Bobin
WIVS 230-P-B	ISO 1 5/3 P.A.B.'ye Açık Çift Bobin
WIVS 230-E-B	ISO 1 5/3 A.B-T Açık Çift Bobin

KOD	AÇIKLAMA
WIVS 310-B	ISO 2 5/2 Tek Bobin
WIVS 320-B	ISO 2 5/2 Çift Bobin
WIVS 330-C-B	ISO 2 5/3 K.M. Çift Bobin
WIVS 330-P-B	ISO 2 5/3 P.A.B.'ye Açık Çift Bobin
WIVS 330-E-B	ISO 2 5/3 A.B-T Açık Çift Bobin

KOD	AÇIKLAMA
WIVS 410-B	ISO 3 5/2 Tek Bobin
WIVS 420-B	ISO 3 5/2 Çift Bobin
WIVS 430-C-B	ISO 3 5/3 K.M. Çift Bobin
WIVS 430-P-B	ISO 3 5/3 P.A.B.'ye Açık Çift Bobin
WIVS 430-E-B	ISO 3 5/3 A.B-T Açık Çift Bobin

KOD	AÇIKLAMA
WIVS 610-B	ISO 4 5/2 Tek Bobin
WIVS 620-B	ISO 4 5/2 Çift Bobin
WIVS 630-C-B	ISO 4 5/3 K.M. Çift Bobin
WIVS 630-P-B	ISO 4 5/3 P.A.B.'ye Açık Çift Bobin
WIVS 630-E-B	ISO 4 5/3 A.B-T Açık Çift Bobin

HAVA KONTROLLÜ PNÖMATİK VALFLER (ISO1,ISO2,ISO3,ISO4)

KOD	AÇIKLAMA
WIVS 210	ISO 1 5/2 Hava-Yay
WIVS 220	ISO 1 5/2 Hava-Hava
WIVS 230-C	ISO 1 5/3 K.M. Hava-Hava
WIVS 230-E	ISO 1 5/3 P.A.B.'ye Açık Hava-Hava
WIVS 230-P	ISO 1 5/3 A.B-T Hava-Hava

KOD	AÇIKLAMA
WIVS 310	ISO 2 5/2 Hava-Yay
WIVS 320	ISO 2 5/2 Hava-Hava
WIVS 330-C	ISO 2 5/3 K.M. Hava-Hava
WIVS 330-E	ISO 2 5/3 P.A.B.'ye Açık Hava-Hava
WIVS 330-P	ISO 2 5/3 A.B-T Hava-Hava

KOD	AÇIKLAMA
WIVS 410	ISO 3 5/2 Hava-Yay
WIVS 420	ISO 3 5/2 Hava-Hava
WIVS 430-C	ISO 3 5/3 K.M. Hava-Hava
WIVS 430-E	ISO 3 5/3 P.A.B.'ye Açık Hava-Hava
WIVS 430-P	ISO 3 5/3 A.B-T Hava-Hava

WINMAN PNÖMATİK VALFLER WSI SERİSİ

ISO-0 ELEKTRİK PNÖMATİK VALFLER

KOD	AÇIKLAMA
WSIV 211	ISO-0 5/2 Tek Bobin
WSIV 220	ISO-0 5/2 Çift Bobin
WSIV 233	ISO-0 5/3 K.M. Çift Bobin

ISO-0 ELEKTRİK PNÖMATİK VALFLER BÜYÜK GÖVDE

KOD	AÇIKLAMA
WSIV 311	ISO-0 5/2 Tek Bobin Büyük Gövde
WSIV 320	ISO-0 5/2 Çift Bobin Büyük Gövde

ISO-1 ELEKTRİK KONTROLLÜ PNÖMATİK VALFLER

KOD	AÇIKLAMA
WSIV 411	ISO-1 5/2 Tek Bobin
WSIV 420	ISO-1 5/2 Çift Bobin
WSIV 433	ISO-1 5/3 Çift Bobin K.M.
WSIV 443	ISO-1 5/3 Çift Bobin A.B. Egsoza Açık
WSIV 453	ISO-1 5/3 Çift Bobin P.A.B.'ye Açık

ISO-2 ELEKTRİK KONTROLLÜ PNÖMATİK VALFLER

KOD	AÇIKLAMA
WSIV 511	ISO-2 5/2 Tek Bobin
WSIV 520	ISO-2 5/2 Çift Bobin
WSIV 533	ISO-2 5/3 Çift Bobin K.M.
WSIV 543	ISO-2 5/3 Çift Bobin A.B. Egsoza Açık
WSIV 553	ISO-2 5/3 Çift Bobin P.A.B.'ye Açık

ISO-3 ELEKTRİK KONTROLLÜ PNÖMATİK VALFLER

KOD	AÇIKLAMA
WSIV 611	ISO-3 5/2 Tek Bobin
WSIV 620	ISO-3 5/2 Çift Bobin
WSIV 633	ISO-3 5/3 Çift Bobin K.M.
WSIV 643	ISO-3 5/3 Çift Bobin A.B. Egsoza Açık
WSIV 653	ISO-3 5/3 Çift Bobin P.A.B.'ye Açık

ISO-0 HAVA KONTROLLÜ PNÖMATİK VALFLER

KOD	AÇIKLAMA
WSIP 211	ISO-3 5/2 Hava-Yay
WSIP 220	ISO-3 5/2 Hava-Hava

HAVA KONTROLLÜ PNÖMATİK VALFLER BÜYÜK GÖVDE

KOD	AÇIKLAMA
WSIP 311	ISO-0 5/2 Hava-Yay
WSIP 320	ISO-0 5/2 Hava-Hava

ISO-1 HAVA KONTROLLÜ PNÖMATİK VALFLER

KOD	AÇIKLAMA
WSIP 411	ISO-1 5/2 Hava-Yay
WSIP 420	ISO-1 5/2 Hava-Hava
WSIP 433	ISO-1 5/3 Hava-Hava K.M.
WSIP 443	ISO-1 5/3 Hava-Hava A.B. Eksoza Açık
WSIP 453	ISO-1 5/3 Hava-Hava P.A.B.'ye Açık



WINMAN PNÖMATİK VALFLER WSI SERİSİ



ISO-2 HAVA KONTROLLÜ PNÖMATİK VALFLER

KOD	AÇIKLAMA
WSIP 511	ISO-2 5/2 Hava-Yay
WSIP 520	ISO-2 5/2 Hava-Hava
WSIP 533	ISO-2 5/3 Hava-Hava K.M.
WSIP 543	ISO-2 5/3 Hava-Hava A.B. Egsoza Açık
WSIP 553	ISO-2 5/3 Hava-Hava P.A.B.'ye Açık



ISO-0 MANİFOLT

KOD	AÇIKLAMA
WSIB 21-DB	Duble modüler Manifold Pleyti 1/8" Çıkışlı
WSIB 21-E	Manifold Giriş Kapağı 1/8"
WSIB 20-EB	Manifold Körleme Kapağı
WSIB 20-BLK	Manifold Delik Körleme Plakası



ISO-0 MANİFOLT (BÜYÜK GÖVDE)

KOD	AÇIKLAMA
WSIB 31-DB	Duble Modüler Manifold Pleyti 1/4" Çıkışlı
WSIB 31-E	Manifold Giriş Kapağı 1/4" Çıkışlı
WSIB 30-EB	Manifold Körleme Kapağı
WSIB 30-BLK	Manifold Delik Körleme Plakası



ISO-1 MANİFOLT

KOD	AÇIKLAMA
WSIB 41-S	1/4" Tekli
WSIB 42-S	3/8" Tekli
WSIB 43-S	1/2" Tekli
WSIB 42-SP	3/8" Tekli Dıştan Pilotlu
WSIB 43-SP	1/2" Tekli Dıştan Pilotlu



ISO-2 MANİFOLT

KOD	AÇIKLAMA
WSIB 52-S	3/8" Tekli
WSIB 53-S	1/2" Tekli
WSIB 54-S	3/4" Tekli
WSIB 53-SP	1/2" Tekli Dıştan Pilotlu
WSIB 54-SP	3/4" Tekli Dıştan Pilotlu

ISO-3 MANİFOLT

KOD	AÇIKLAMA
WSIB 64-S	3/4" Tekli
WSIB 65-S	1" Tekli
WSIB 64-SP	3/4" Tekli Dıştan Pilotlu
WSIB 65-SP	1" Tekli Dıştan Pilotlu

WINMAN PNÖMATİK VALFLER S-M SERİLERİ

MEKANİK KONTROLLÜ PNÖMATİK VALFLER 3/2

KOD	AÇIKLAMA
S3B-M5	M5 3/2 Pimli Gövde
S3B-06	1/8" 3/2 Pimli Gövde
S3B-08	1/4" 3/2 Pimli Gövde

3/2 VALF MEKANİK KONTROLLERİ

KOD	AÇIKLAMA
S3 PF-05	Düz Buton Yeşil-Kırmızı
S3 PP-05	Çıkık Buton Yeşil-Kırmızı
S3 PM-05	Mantar Buton Yeşil - Kırmızı
S3 HS-05	Konum Anahtarlı
S3 PL-05	Emergency
M3 Y210	Mandal
M3 D210	Mandal Kısa
M3 C210	Mandal Uzun
M3 R210	Makara
M3 L210	Mafsalsal-Makara
S3 V-05	Dik Makara

3/2 MEKANİK KONTROLLÜ PNÖMATİK VALFLER

KOD	AÇIKLAMA
M3 B 110-06-G	1/8" 3/2 Pimli Valf
M3 C 110-06-G	1/8" 3/2 Uzun Mandallı Valf
M3 D 110-06-G	1/8" 3/2 Kısa Mandallı Valf
M3 Y 110-06-G	1/8" 3/2 Mandallı Valf
M3 R 110-06-G	1/8" 3/2 Makaralı Valf
M3 L 110-06-G	1/8" 3/2 Mafsalsal Makara Valf
M3 PL 110-06-G	1/8" 3/2 Emergency Valf
M3 PM 110-06-R	1/8" 3/2 Mantar Başlı Kırmızı Valf
M3 PM 110-06-G	1/8" 3/2 Mantar Başlı Yeşil Valf
M3 PP 110-06-G	1/8" 3/2 Çıkık Buton Yeşil Valf
M3 PP 110-06-R	1/8" 3/2 Çıkık Buton Kırmızı Valf
M3 PF 110-06-R	1/8" 3/2 Buton Kırmızı Valf
M3 PF 110-06-G	1/8" 3/2 Buton Yeşil Valf
M3 HS 110-06-G	1/8" 3/2 Konum Anahtarlı Valf



WINMAN PNÖMATİK MEKANİK VALFLER

MEKANİK KUMANDALI VALFLER

KOD	AÇIKLAMA
WRLV 160-PU	M5 3/2 Plastik Makara
WRLV 160-1RP	M5 3/2 Plastik Makara

MEKANİK KUMANDALI VALFLER

KOD	AÇIKLAMA
WYMV 310-PU	1/8" 3/2 Pimli
WYMV 310-1RP	1/8" 3/2 Plastik Makara
WYMV 310-2RP	1/8" 3/2 Plastik Mafsalsal

KOD	AÇIKLAMA
WYMV 410-PU	1/4" 3/2 Pimli
WYMV 410-1RP	1/4" 3/2 Plastik Makara
WYMV 410-2RP	1/4" 3/2 Plastik Mafsalsal



WINMAN PNÖMATİK VALFLER **CM-ZM** SERİLERİ

3/2 VALF MEKANİK KONTROLLÜ PNÖMATİK VALFLER



KOD	AÇIKLAMA
CM3 R 06 G	1/8" 3/2 Makaralı Valf
CM3 L 06 G	1/8" 3/2 Mafsallı Makaralı Valf
ZM3 R 06 G	1/8" 3/2 Yan Makaralı Valf
ZM3 J 06 G	1/8" 3/2 Yan Makaralı Ayarlı Valf
ZM3 P 06 G	1/8" 3/2 Ayarlı Telli Valf

5/3 VALF MEKANİK KONTROLLÜ KONUM ANAHTARLI PNÖMATİK VALFLER

KOD	AÇIKLAMA
CM3 HD 05 B	M5 5/3 Konum Anahtarlı Valf
CM3 HD 06 B	1/8" 5/3 Konum Anahtarlı Valf
CM3 HD 08 B	1/4" 5/3 Konum Anahtarlı Valf

WINMAN PNÖMATİK VALFLER **M** SERİLERİ

5/2 VALF MEKANİK KONTROLLÜ PNÖMATİK VALFLER



KOD	AÇIKLAMA
M5 B 110-06-G	1/8" 5/2 Pimli Valf
M5 C 110-06-G	1/8" 5/2 Uzun Mandallı Valf
M5 D 110-06-G	1/8" 5/2 Kısa Mandallı Valf
M5 Y 110-06-G	1/8" 5/2 Mandal Valf
M5 R 110-06-G	1/8" 5/2 Makara Valf
M5 L 110-06-G	1/8" 5/2 Mafsallı Makara Valf
M5 PL 110-06-G	1/8" 5/2 Emergency Valf
M5 PM 110-06-R	1/8" 5/2 Mantar Başlı Kırmızı Valf
M5 PM 110-06-G	1/8" 5/2 Mantar Başlı Yeşil Valf
M5 PP 110-06-G	1/8" 5/2 Çıkık Buton Yeşil Valf
M5 PP 110-06-R	1/8" 5/2 Çıkık Buton Kırmızı Valf
M5 PF 110-06-R	1/8" 5/2 Buton Kırmızı Valf
M5 PF 110-06-G	1/8" 5/2 Buton Yeşil Valf
M5 HS 110-06-G	1/8" 5/2 Konum Anahtarlı Valf

5/2 VALF MEKANİK KONTROLLÜ PNÖMATİK VALFLER

KOD	AÇIKLAMA
M5 B 210-08-G	1/4" 5/2 Pimli Valf
M5 C 210-08-G	1/4" 5/2 Uzun Mandallı Valf
M5 D 210-08-G	1/4" 5/2 Kısa Mandallı Valf
M5 Y 210-08-G	1/4" 5/2 Mandal Valf
M5 R 210-08-G	1/4" 5/2 Makara Valf
M5 L 210-08-G	1/4" 5/2 Mafsallı Makara Valf
M5 PL 210-08-G	1/4" 5/2 Emergency Valf
M5 PM 210-08-R	1/4" 5/2 Mantar Başlı Kırmızı Valf
M5 PM 210-08-G	1/4" 5/2 Mantar Başlı Yeşil Valf
M5 PP 210-08-G	1/4" 5/2 Çıkık Buton Yeşil Valf
M5 PP 210-08-R	1/4" 5/2 Çıkık Buton Kırmızı Valf
M5 PF 210-08-R	1/4" 5/2 Buton Kırmızı Valf
M5 PF 210-08-G	1/4" 5/2 Buton Yeşil Valf
M5 HS 210-08-G	1/4" 5/2 Konum Anahtarlı Valf

WINMAN PNÖMATİK VALFLER M SERİLERİ

3/2 VALF MEKANİK KONTROLLÜ PNÖMATİK VALFLER

KOD	AÇIKLAMA
M3 B 210-08-G	1/4" 3/2 Pimli Valf
M3 C 210-08-G	1/4" 3/2 Uzun Mandallı Valf
M3 D 210-08-G	1/4" 3/2 Kısa Mandallı Valf
M3 Y 210-08-G	1/4" 3/2 Mandal Valf
M3 R 210-08-G	1/4" 3/2 Makara Valf
M3 L 210-08-G	1/4" 3/2 Mafsal Makara Valf
M3 PL 210-08-G	1/4" 3/2 Emergency Valf
M3 PM 210-08-R	1/4" 3/2 Mantar Başlı Kırmızı Valf
M3 PM 210-08-G	1/4" 3/2 Mantar Başlı Yeşil Valf
M3 PP 210-08-G	1/4" 3/2 Çıkık Buton Yeşil Valf
M3 PP 210-08-R	1/4" 3/2 Çıkık Buton Kırmızı Valf
M3 PF 210-08-R	1/4" 3/2 Buton Kırmızı Valf
M3 PF 210-08-G	1/4" 3/2 Buton Yeşil Valf
M3 HS 210-08-G	1/4" 3/2 Konum Anahtarlı Valf



WINMAN PNÖMATİK VALFLER CM SERİLERİ

3/2 VALF MEKANİK KONTROLLÜ PNÖMATİK VALFLER

KOD	AÇIKLAMA
CM3 B 05 G	M5 3/2 Pim-Yay Valf
CM3 B 06 G	1/8" 3/2 Pim-Yay Valf
CM3 B 08 G	1/4" 3/2 Pim-Yay Valf

3/2 VALF MEKANİK KONTROLLERİ

KOD	AÇIKLAMA
CM3 PF 06-P1	Düz Yeşil Buton
CM3 PF 06-P2	Düz Kırmızı Buton
CM3 PP 06-P1	Çıkık Yeşil Buton
CM3 PP 06-P2	Çıkık Kırmızı Buton
CM3 PM 06-P1	Mantar Yeşil Buton
CM3 PM 06-P2	Mantar Kırmızı Buton
CM3 HS 06-P3	Siyah Konum Anahtarı
CM3 PL 06-P2	Emergency
CM3 Y 06-P1	Mandal
CM3 R 08-P1	Makara (1/4" Valf İçin)
CM3 L 08-P1	Mafsal Makara (1/4" Valf İçin)
CM3 V 06-P1	Dik Makara



WINMAN PNÖMATİK AKSESUARLAR

HAT TİPİ PİLOTLU KİLİTLEME

KOD	AÇIKLAMA
PCV-08	1/4" Pilot Kumandalı Kilitleme
JPC-02	1/4" Pilot Kumandalı Kilitleme
JPC-04	1/2" Pilot Kumandalı Kilitleme
QKFG-01	1/8" Pilot Kumandalı Kilitleme
QKFG-02	1/4" Pilot Kumandalı Kilitleme
QKFG-03	3/8" Pilot Kumandalı Kilitleme
QKFG-04	1/2" Pilot Kumandalı Kilitleme



KIRMIZI-MAVİ BASINÇ GÖSTERGESİ

KOD	AÇIKLAMA
VIS-001-06-A	Basınç Göstergesi



WINMAN PNÖMATİK MEKANİK VALFLER



ÇEKME Lİ PNÖMATİK VALFLER

KOD	AÇIKLAMA
WKMV 310-D	1/8" 5/2 Çekmeli
WKMV 410-D	1/4" 5/2 Çekmeli

KOL KUMANDALI PNÖMATİK VALFLER

KOD	AÇIKLAMA
WHLV 330-S	1/8" 5/3 Kol-Yay (K.M.)

KOL KUMANDALI PNÖMATİK VALFLER

KOD	AÇIKLAMA
WHLV 460-S	1/4" 3/2"Kol-Yay
WHLV 460-D	1/4" 3/2 Kol-Kol
WHLV 410-S	1/4" 5/2 Kol-Yay
WHLV 420-D	1/4" 5/2 Kol-Kol
WHLV 430-S	1/4" 5/3 Kol-Yay (K.M.)
WHLV 440-S	1/4" 5/3 A.B. Egsoza Açık Kol-Yay
WHLV 450-S	1/4" 5/3 P.A.B.'ye Açık Kol-Yay
WHLV 430-D	1/4" 5/3 Kol-Kol K.M.
WHLV 440-D	1/4" 5/3 A.B. Egsoza Açık Kol-Kol
WHLV 450-D	1/4" 5/3 P.A.B.'ye Açık Kol-Kol



KOL KUMANDALI PNÖMATİK VALFLER

KOD	AÇIKLAMA
WHLV 510-S	3/8" 5/2 Kol-Yay
WHLV 520-D	3/8" 5/2 Kol-Kol
WHLV 530-S	3/8" 5/3 K.M. Kol-Yay
WHLV 530-D	3/8" 5/3 Kol-Yay K.M.
WHLV 540-S	3/8" 5/3 Kol-Yay A,B Egsoza Açık
WHLV 550-S	3/8" 5/3 Kol-Yay P.A.B.'ye Açık

KOL KUMANDALI PNÖMATİK VALFLER

KOD	AÇIKLAMA
WHLV 610-S	1/2" 5/2 Kol-Yay
WHLV 620-D	1/2" 5/2 Kol-Kol
WHLV 630-S	1/2" 5/3 K.M. Kol-Yay
WHLV 640-S	1/2" 5/3 A.B. Egsoza Açık Kol-Yay
WHLV 650-S	1/2" 5/3 P.A.B.'ye Açık Kol-Yay
WHLV 630-D	1/2" 5/3 Kol-Kol K.M.
WHLV 640-D	1/2" 5/3 A.B. Egsoza Açık Kol-Kol
WHLV 650-D	1/2" 5/3 P.A.B.'ye Açık Kol-Kol



WINMAN PNÖMATİK MEKANİK VALFLER

KOD	AÇIKLAMA
WRLV 210 PU	1/8" 5/2 Pimli
WRLV 210-1RP	1/8" 5/2 Makara
WRLV 210-2RP	1/8" 5/2 Mafsals Makara



MEKANİK KUMANDALI VALFLER

KOD	AÇIKLAMA
WRLV 410-PU	1/4" 5/2 Pimli
WRLV 410-1RP	1/4" 5/2 Plastik Makara
WRLV 410-2RP	1/4" 5/2 Plastik Makara



MEKANİK VALFLER PANEL BAĞLANTILI

KOD	AÇIKLAMA
WPMV 210	1/8" 5/2 Pimli Panel Bağlantılı
WPMV 410	1/4" 5/2 Pimli Panel Bağlantılı
WPMV 260	1/8" 3/2 Pimli Panel Bağlantılı
WPMV 460	1/4" 3/2 Pimli Panel Bağlantılı
WPMV 460-SL	1/4" 3/2 Konum Anahtar (Sabit)

MEKANİK VALFLERİN KUMANDA PARÇALARI

KOD	AÇIKLAMA	
WSL - B - 3	Konum Anahtar	SİYAH
WMS - R - 3	Mantar Başlı Buton	KIRMIZI
WMS - G - 3	Mantar Başlı Buton	YEŞİL
WMS - B - 3	Mantar Başlı Buton	SİYAH
WMS - Y - 3	Mantar Başlı Buton	SARI
WFR - R - 3	Düz Buton	KIRMIZI
WFP - G - 3	Düz Buton	YEŞİL
WFP - B - 3	Düz Buton	SİYAH
WFP - Y - 3	Düz Buton	SARI
WMT - R - 3	Kilit Mantar Buton	KIRMIZI
WMT - G - 3	Kilit Mantar Buton	YEŞİL
WMT - B - 3	Kilit Mantar Buton	SİYAH
WMT - Y - 3	Kilit Mantar Buton	SARI



AYAK PEDAL KUMANDALI PNÖMATİK VALFLER

KOD	AÇIKLAMA
WFT 410-S	1/4" 5/2 Pedal - Yay
WFT 510-S	3/8" 5/2 Pedal - Yay
WFT 610-S	1/2" 5/2 Pedal - Yay
WFT 620-D	1/2" 5/2 Pedal-Pedal
WFT 630-S	1/2" 5/3 K.M.
WFT 640-S	1/2" 5/3 A.B. Egsoza Açık
WFT 650-S	1/2" 5/3 P.A.B.'ye Açık
WFT 710-S	3/4" 5/2 Pedal-Yay
WFT 710-D	3/4" 5/2 Pedal-Pedal



WINMAN PNÖMATİK VALFLER H SERİSİ

5/2 KOL KUMANDALI PNÖMATİK VALF



KOD	AÇIKLAMA
4H 210-06	1/8" 5/2 Kol-Kol Pnömatik Valf
4HA 210-06	1/8" 5/2 Kol-Yay Pnömatik Valf
4H 210-08	1/4" 5/2 Kol-Kol Pnömatik Valf
4HA 210-08	1/4" 5/2 Kol-Yay Pnömatik Valf
4H 310-10	3/8" 5/2 Kol-Kol Pnömatik Valf
4HA 310-10	3/8" 5/2 Kol-YayPnömatik Valf

5/3 KOL KUMANDALI PNÖMATİK VALF



KOD	AÇIKLAMA
4H 230-C-06	1/8" 5/3 K.M. Kol-Kol Pnömatik Valf
4HA230-C06	1/8" 5/3 K.M. Kol-Yay Pnömatik Valf
4H 230-E-06	1/8" 5/3 Egsoz M.Kol-Kol Pnömatik Valf
4HA 230-E-06	1/8" 5/3 Egsoz M.Kol-Yay Pnömatik Valf
4H 230-C-08	1/4" 5/3 K.M. Kol-Kol Pnömatik Valf
4HA 230-C-08	1/4" 5/3 K.M. Kol-Yay Pnömatik Valf
4H 230-E-08	1/4" 5/3 Egsoz M.Kol-Kol Pnömatik Valf
4HA 230-E-08	1/4" 5/3 Egsoz M. Kol-Yay Pnömatik Valf
4H 330-C-10	3/8" 5/3 K.M. Kol-Kol Pnömatik Valf
4HA 330-C-10	3/8" 5/3 K.M. Kol-Yay Pnömatik Valf
4H 330-E-10	3/8" 5/3 Egsoz M. Pnömatik Valf
4HA 330-E-10	3/8" 5/3 Egsoz M. Pnömatik Valf

4/3 K.M. KOL KUMANDALI PNÖMATİK VALF

KOD	AÇIKLAMA
4HV 210-08	1/4" 4/2 Düz-Çapraz Kollu Pnömatik Valf
4HV 230-06	1/8" 4/3 K.M. Pnömatik Valf
4HV 230-08	1/4" 4/3 K.M. Pnömatik Valf
4HV 430-15	1/2" 4/3 K.M. Pnömatik Valf

WINMAN PNÖMATİK VALFLER L SERİSİ



ÇEKME Lİ PNÖMATİK VALF

KOD	AÇIKLAMA
3L 210-08	1/4" 3/2 Çekmeli
4L 210-08	1/4" 5/2 Çekmeli
4L 310-10	3/8" 5/2 Çekmeli

WINMAN PNÖMATİK VALFLER F SERİSİ



PEDAL KUMANDALI PNÖMATİK VALF

KOD	AÇIKLAMA
3F 210-08	1/4" 3/2 Pedal -Yay
4F 210-08	1/4" 5/2 Pedal -Yay Pnömatik Valf
4F 210-08L	1/4" 5/2 Pedal-Pedal Pnömatik Valf Kilidi
4F 210-08G	1/4" 5/2 Pedal-Yay Pnömatik Korumalı Valf
4F 210-08LG	1/4" 5/2 Pedal-Pedal Pnömatik Korumalı Valf Kilit

WINMAN ŞARTLANDIRICI ve EKİPMANLARI G SERİSİ

ŞARTLANDIRICILAR

KOD	AÇIKLAMA
GFC 200-08	1/4" İkili Şartlandırıcı
GC 200-08	1/4" Üçlü Şartlandırıcılar
GFC 200-08-W"	1/4" İkili Şartlandırıcı 5 Mikron Filtreli
GFC 300-08	1/4" İkili Şartlandırıcılar Büyük Gövde
GFC 300-08-A	1/4" İkili Şartlandırıcı Otomatik Tahliye, Büyük Gövde
GFR 200-08	1/4" Filtre Regülatör
GFR 300-08	1/4" Filtre Regülatör Büyük Gövde
GFR 300-08-A	1/4" Filtre Regülatör otomatik Tahliye, Büyük Gövde
GR 200-08	1/4" Regülatör
GR 200-08-GK	1/4" Çekvalf Geri Dönüşlü Regülatör
GR 300-08	1/4" Regülatör Büyük Gövde
GF 200-08	1/4" Filtre
GF 200-08-W	1/4" Filtre 5 Mikron Filtreli
GF 300-08	1/4" Filtre Büyük Gövde
GF 300-08-A	1/4" Filtre otomatik Tahliye, Büyük Gövde
GF 300-08-W	1/4" Filtre Büyük Gövde 5 Mikron
GL 200-08	1/4" Yağlayıcı
GL 300-08	1/4" Yağlayıcı Büyük Gövde

GFC 300-15	1/2" İkili Şartlandırıcı
GFC 300-15-W	1/2" İkili Şartlandırıcı 5 Mikron Filtreli
GC 300-15	1/2" Üçlü Şartlandırıcı
GFC 300-15-A	1/2" İkili Şartlandırıcı Otomatik Tahliye
GFR 300-15	1/2" Filtre Regülatör
GFR 300-15-A	1/2" Filtre Regülatör Otomatik Tahliye
GFR 300-15-W	1/2" Filtre Regülatör 5 Mikron
GR 300-15	1/2" Regülatör
GF 300-15	1/2" Filtre
GF 300-15-A	1/2" Filtre Otomatik Tahliye
GF 300-15-W	1/2" Filtre 5 Mikron
GL 300-15	1/2" Yağlayıcı

GFC 400-15	1/2" İkili Şartlandırıcı Büyük Gövde
GFR 400-15	1/2" Filtre Regülatör Büyük Gövde
GF 400-15	1/2" Filtre Büyük Gövde

GFC 600-20	3/4" İkili Şartlandırıcı
GC 600-20	3/4" Üçlü Şartlandırıcı
GFR 600-20	3/4" Filtre Regülatör
GR 600-20	3/4" Regülatör
GF 600-20	3/4" Filtre
GL 600-20	3/4" Yağlayıcı

GFC 600-25	1" İkili Şartlandırıcı
GC 600-25	1" Üçlü Şartlandırıcı
GFR 600-25	1" Filtre Regülatör
GFR 600-25-A	1" Filtre Regülatör Otomatik Tahliye
GR 600-25	1" Regülatör
GF 600-25	1" Filtre
GF 600-25-A	1" Filtre Otomatik Tahliye
GL 600-25	1" Yağlayıcı
GFC 600-25-W	1" İkili Şartlandırıcı 5 Mikron Filtreli
GFC 600-25-A	1" İkili Şartlandırıcı Otomatik Tahliye



WINMAN ŞARTLANDIRICI ve EKİPMANLARI



YUMUŞAK BAŞLATMA VALFİ (SOFT START-UP)

KOD	AÇIKLAMA
GV 200-08	1/4" Bağlantılı
GV 300-15	1/2" Balantılı



KİLİTLİ BASINÇ EMNİYET VALFİ

KOD	AÇIKLAMA
GZ 200-08	1/4" Bağlantılı
GZ 300-15	1/2" Bağlantılı

Yedek Kare Manometre G Serisi



GA SERİSİ HAVA DAĞITIM BLOĞU

KOD	AÇIKLAMA
GA 214-08-G	1/4" Dişli GA 200-08-G
GA 314-08-G	1/4" Dişli GA 300-08-G
GA 314-10-G	3/8" Dişli GA 300-10-G
GA 414-15-G	1/2" Dişli GA 400-15-G
GA 614-20-G	3/4" Dişli GA 600-20-G



G SERİSİ ŞARTLANDIRICILAR İÇİN ARA BAĞLANTI BRAKETİ

KOD	AÇIKLAMA
GA 200T-P1	T Tipi Ara Bağlantı
GA 300T-P1	T Tipi Ara Bağlantı
GA 400T-P1	T Tipi Ara Bağlantı
GA 600T-P1	T Tipi Ara Bağlantı



G SERİSİ ŞARTLANDIRICILAR İÇİN ARA BAĞLANTI BRAKETİ

KOD	AÇIKLAMA
GA 200U	U Tipi Ara Bağlantı
GA 300U	U Tipi Ara Bağlantı
GA 400U	U Tipi Ara Bağlantı
GA 400L	L Tipi Ara Bağlantı

WINMAN PNÖMATİK AKSESUARLAR



PNÖMATİK ZAMAN GECİKTİRME VALFİ

KOD	AÇIKLAMA
WTD-001	Zaman Geciktirme Valfi N.K. Kapalı
WTD-002	Zaman Geciktirme Valfi N.A. Açık



HAT TİPİ HIZ AYAR VALFLERİ

KOD	AÇIKLAMA
ASC 06	1/8" Çekli Hız Ayar Valfi
ASC 08	1/4" Çekli Hız Ayar Valfi
ASC 10	3/8" Çekli Hız Ayar Valfi
ASC 15	1/2" Çekli Hız Ayar Valfi

WINMAN ŞARTLANDIRICI ve EKİPMANLARI A-B SERİSİ

ŞARTLANDIRICILAR

KOD	AÇIKLAMA
AFC 2000	1/4" İkili Şartlandırıcı
AFR 2000	3/8" Filtre Regülatör
AF 2000	1/4" Filtre
AR 2000	1/4" Regülatör
AL 2000	1/4" Yağlayıcı



SR 200-08	1/4" Regülatör
-----------	----------------

KOD	AÇIKLAMA
BFC 3000	3/8" İkili Şartlandırıcılar
BFR 3000	3/8" Filtre Regülatör
BF 3000	3/8" Filtre
BR 3000	3/8" Regülatör
BL 3000	3/8" Yağlayıcı



KOD	AÇIKLAMA
BFC 4000	1/2" İkili Şartlandırıcı
BFR 4000	1/2" Filtre Regülatör
BF 4000	1/2" Filtre
BR 4000	1/2" Regülatör
BL 4000	1/2" Yağlayıcı



FREEWAY ŞARTLANDIRICI ve AKSESUARLARI

MİNİ TİP ŞARTLANDIRICILAR

KOD	AÇIKLAMA
F-EOC-M5-5M-MICRO	M5 Mini İkili Şartlandırıcı
F-EOW-M5-5M-MICRO	M5 Mini Filtre Regülatör
WDFR 100-M5	M5 Mini Filtre Regülatör
WDR 100-M5	M5 Mini Regülatör
F-EO-M5-5M-MICRO	M5 Mini Filtre
WDF 100-M5	M5 Mini Filtre
F-EOL-M5-5M-MICRO	M5 Mini Yağlayıcı



THB ŞARTLANDIRICILAR



200 SERİSİ ŞARTLANDIRICILAR

KOD	AÇIKLAMA
FR+L 202	1/4" İkili Şartlandırıcı
FR+L 212	1/4" İkili 20 Bar Şartlandırıcı
FRL 832	1/4" 20 Bar Şartlandırıcı
FR 202	1/4" Filtre + Regülatör
F 202	1/4" Filtre
L 202	1/4" Yağlayıcı
R 202	1/4" Regülatör
R 102	1/4" Mini Regülatör
R 302	1/4" 40 Bar Regülatör



500 SERİSİ ŞARTLANDIRICILAR

KOD	AÇIKLAMA
FRL 503	3/8" İkili Şartlandırıcı
FRL 504	1/2" İkili Şartlandırıcı
FR 504	1/2" Filtre Regülatör
R 504	1/2" Regülatör
F 504	1/2" Filtre
L 504	1/2" Yağlayıcı



800 SERİSİ ŞARTLANDIRICILAR

KOD	AÇIKLAMA
FR+L 803	3/8" İkili Şartlandırıcılar
FR+L 804	1/2" İkili Şartlandırıcı
FR+L 834	1/2" İkili 20 Bar Şartlandırıcı
C 804	1/2" Üçlü Şartlandırıcı
FR 804	1/2" Filtre + Regülatör
R 804	1/2" Regülatör
F 804	1/2" Filtre
L 804	1/2" Yağlayıcı



900 SERİSİ ŞARTLANDIRICILAR

KOD	AÇIKLAMA
C 906	3/4" Üçlü Şartlandırıcı
F 906	3/4" Filtre
R 906	3/4" Regülatör
L 906	3/4" Yağlayıcı



900 SERİSİ ŞARTLANDIRICI

KOD	AÇIKLAMA
C 908	1" Üçlü Şartlandırıcı
R 908	1" Regülatör
F 908	1" Filtre
F 908-A	1" Filtre 20 Bar Otomatik Tahliye

THB OTOMATİK BAĞLANTI ELEMANLARI

KURUTUCU

KOD	AÇIKLAMA
FLM 863	3/8" KURUTUCU
FLM 863 İÇ GRANÜLLÜ	



THB HASSAS FİLTRE GRUBU

HASSAS FİLTRE GRUBU (0,01μ)

KOD	AÇIKLAMA
FFLM 964G	1/2"
FFLM 966G	3/4"
FFLM 968G	1"



THB QUICK KAPLİN BAĞLANTILAR

PNÖMATİK KAPLİN (ÇABUK BAĞLANTI) JAPON TİP

KOD	AÇIKLAMA
20SMT	1/4" Erkek Gövdeli Quick Kaplin
40SMT	1/2" Erkek Gövdeli Quick Kaplin
20SFT	1/4" Dişi Gövdeli Quick Kaplin
40SFT	1/2" Dişi Gövdeli Quick Kaplin
SMV-A	1/4" 2'li Quick Kaplin
SMY-A	1/4" 3'lü Quick Kaplin

KOD	AÇIKLAMA
S1A-20 SP	8x6 Plastik Gövdeli Quick Kaplin
S1A-30 SP	10x8 Plastik Gövdeli Quick Kaplin
S1A-40 SP	12x10 Plastik Gövdeli Quick Kaplin



PNÖMATİK KAPLİN (ÇABUK BAĞLANTI) JAPON TİP

KOD	AÇIKLAMA
20PHA	8'lik Uç Hortum İçin
30PHA	10'luk Uç Hortum İçin
20PMA	1/4" Uç Erkek Bağlantı
40PMA	1/2" Uç Erkek Bağlantı

KOD	AÇIKLAMA
F50	Yüksek Debi Hava Tabancası
B-08-G	Hava Tabancası
B80	Debi Ayarlı Hava Tabancası
B90	Hava Tabancası
B60	Hava Tabancası



FREWAY F SERİSİ ŞARTLANDIRICILAR



ŞARTLANDIRICILAR

KOD	AÇIKLAMA
F-AIC2010-01	1/8" İkili Şartlandırıcı
F-AIC2010-02	1/4" İkili Şartlandırıcı
F-AIC3010-03	3/8" İkili Şartlandırıcı
F-AIC5010-06	3/4" İkili Şartlandırıcı



FİLTRE REGÜLATÖR

KOD	AÇIKLAMA
F-AIW2000-01	1/8" Filtre Regülatör
F-AIW2000-02	1/4" Filtre Regülatör
F-AIW3000-03	3/8" Filtre Regülatör
F-AIW4000-04	1/2" Filtre Regülatör
F-AIW5000-06	3/4" Filtre Regülatör
F-AIW5000-10	1" Filtre Regülatör



YAĞLAYICILAR

KOD	AÇIKLAMA
F-AIL2000-02	1/4" Yağlayıcı
F-AIL3000-03	3/8" Yağlayıcı
F-AIL4000-04	1/2" Yağlayıcı
F-AIL5000-06	3/4" Yağlayıcı
F-AIL5000-10	1" Yağlayıcı



FİLTRELER

KOD	AÇIKLAMA
F-AIF2000-02	1/4" Filtre
F-AIF3000-03	3/8" Filtre
F-AIF4000-04	1/2" Filtre
F-AIF5000-06	3/4" Filtre
F-AIF5000-10	1" Filtre



REGÜLATÖRLER

KOD	AÇIKLAMA
F-AI R2000-02	1/4" Regülatör
F-AI R3000-03	3/8" Regülatör
F-AI R4000-04	1/2" Regülatör
F-AI R5000-06	3/4" Regülatör
F-AI R5000-10	1" Regülatör

FREEWAY ŞARTLANDIRICI ve AKSESUARLARI

F SERİSİ

KOD	AÇIKLAMA
AFC 2000	1/4" Şartlandırıcı
BFC 3000	3/8" Şartlandırıcı

AR 2000-A	1/4" Regülatör
AF 2000-A	1/4" Filtre
AL 2000-A	1/4" Yağlayıcı

A SERİSİ

KOD	AÇIKLAMA
AC 201A-02	1/4" Şartlandırıcı İkili Kare Tip
AC 401A-04	1/2" Şartlandırıcı İkili Kare Tip
AC 501A-10	1" Şartlandırıcı İkili Kare Tip

AW 200A-02	1/4" Filtre Regülatör
AW 400A-04	1/2" Filtre Regülatör
AW 500A-08	1" Filtre Regülatör

AF 200A-02	1/4" Filtre
AF 400A-04	1/2" Filtre
AF 500A-08	1" Filtre

AR 200A-08	1/4" Regülatör Man.dahil
AR 400A-04	1/2" Regülatör Man.dahil
AR 500A-08	1" Regülatör Man.dahil

AL 200A-02	1/4" Yağlayıcı
AL 400A-04	1/2" Yağlayıcı
AL 500A-08	1" Yağlayıcı

900 SERİSİ

KOD	AÇIKLAMA
AC 901-15	1 1/2" Şartlandırıcı İkili
AC 901-20	2" Şartlandırıcı İkili
AC 901-15-D	1 1/2" Şartlandırıcı İkili Otomatik Tahliye
AC 901-20-D	2" Şartlandırıcı İkili Otomatik Tahliye

AFR 900-15	1 1/2" Filtre Regülatör
AFR 900-20	2" Filtre Regülatör
AFR 900-15-D	1 1/2" Filtre Regülatör Otomatik Tahliyeli
AFR 900-20-D	2" Filtre Regülatör Otomatik Tahliyeli

AF 900-15	1 1/2" Filtre
AF 900-20	2" Filtre
AF 900-15-D	1 1/2" Filtre Otomatik Tahliyeli
AF 900-20-D	2" Filtre Otomatik Tahliyeli

AR 900-15	1 1/2" Regülatör
AR 900-20	2" Regülatör



FREEWAY ŞARTLANDIRICI ve AKSESUARLARI



REGÜLATÖR YÜKSEK BASINÇ (40 BAR)

KOD	AÇIKLAMA
QTYH- 02	1/4" 40 Bar Regülatör
QTYH- 03	3/8" 40 Bar Regülatör
QTYH- 04	1/2" 40 Bar Regülatör
QTYH- 06	3/4" 40 Bar Regülatör
QTYH- 08	1" 40 Bar Regülatör



FİLTRE YÜKSEK BASINÇ (40 BAR)

KOD	AÇIKLAMA
QSLH- 03	3/8" 40 Bar Filtre
QSLH- 04	1/2" 40 Bar Filtre
QSLH- 06	3/4" 40 Bar Filtre
QSLH- 10	1" 40 Bar Filtre



HASSAS REGÜLATÖR 1/4"

KOD	AÇIKLAMA
IR 3000 - 02	1/4" 0,5-2 Bar Hassas Regülatör
IR 3010 - 02	1/4" 0,5-4 Bar Hassas Regülatör
IR 3020 - 02	1/4" 0,5-8 Bar Hassas Regülatör
IR 3000 - 03	3/8" 0,5-2 Bar Hassas Regülatör
IR 3010 - 03	3/8" 0,5-4 Bar Hassas Regülatör
IR 3020 - 03	3/8" 0,5-8 Bar Hassas Regülatör
IR 3000 - 04	1/2" 0,5-2 Bar Hassas Regülatör
IR 3010 - 04	1/2" 0,5-4 Bar Hassas Regülatör
IR 3020 - 04	1/2" 0,5-8 Bar Hassas Regülatör



OTOMATİK TAHLİYE

KOD	AÇIKLAMA
AD 400 - 04	1/2" Filtre Otomatik Tahliye Hat Tipi

FREEWAY PNÖMATİK VALFLER

ELEKTRİK KONTROLLÜ PNÖMATİK VALFLER

KOD	AÇIKLAMA
3V 110-06	1/8" 3/2 Tek Bobinli Valf
4V 110-06	1/8" 5/2 Tek Bobinli Valf
4V 120-06	1/8" 5/2 Çift Bobinli Valf
3V 210-06	1/8" 3/2 Tek Bobinli Valf Büyük Gövde

KOD	AÇIKLAMA
3V 210-08	1/4" 3/2 Tek Bobinli Valf
4V 210-08	1/4" 5/2 Tek Bobinli Valf
4V 220-08	1/4" 5/2 Çift Bobinli Valf
4V 230-08-C	1/4" 5/3 K.M Çift Bobinli Valf
4V 230-08-E	1/4" 5/3 A.M. Çift Bobinli Valf

KOD	AÇIKLAMA
3V 310-10	3/8" 3/2 Tek Bobinli Valf
3V 320-10	3/8" 3/2 Çift Bobinli Valf
4V 310-10	3/8" 5/2 Tek Bobinli Valf
4V 320-10	3/8" 5/2 Çift Bobinli Valf

KOD	AÇIKLAMA
4V 410-15	1/2" 5/2 Tek Bobinli Valf
4V 420-15	1/2" 5/2 Çift Bobinli Valf

KOD	AÇIKLAMA
4M 310-08	1/4" 5/2 Namur Valf

Not:Pnömatik valflere bobin ve soket dahildir.

12V DC,24V DC, 24V AC,110V AC, 220V AC seçenekleri mevcuttur.

HAVA KUMANDALI VALFLER

KOD	AÇIKLAMA
4A 110-06	1/8" 5/2 Hava-Yay
4A 120-06	1/8" 5/2 Hava-Hava
4A 210-08	1/4" 5/2 Hava-Yay
4A 220-08	1/4" 5/2 Hava-Hava

MEKANİK VALFLER

KOD	AÇIKLAMA
4HV 230-08	1/4" 4/3 K.M.Kol Kumandalı

KOL KUMANDALI VALFLER

KOD	AÇIKLAMA
4H 210-08	1/4" 5/2 Kol - Kol Kumanda
4H 310-10	3/8" 5/2 Kol - Kol Kumanda

PNÖMATİK ÇEKME Lİ VALFLER

KOD	AÇIKLAMA
3L 210-08	1/4" 3/2 Çekmeli Valf
4L 110-06	1/8" 5/2 Çekmeli Valf
4L 210-08	1/4" 5/2 Çekmeli Valf



FREWAY F SERİSİ PNÖMATİK VALFLER

F SERİSİ 2/2 SOLENOID VALFLER

KOD	AÇIKLAMA
F-2V11 0-06-NC-A-G	1/8" 2/2 NK PNÖMATİK VALF AC 220V
F-2V110-06-NC-B-G	1/8" 2/2 NK PNÖMATİK VALF DC 24V
F-2V110-08-NC-A-G	1/4" 2/2 NK PNÖMATİK VALF AC 220V
F-2V110-08-NC-B-G	1/4" 2/2 NK PNÖMATİK VALF DC 24V

3/2 TEK BOBİNLİ SOLENOID VALFLER

KOD	AÇIKLAMA
F1-11832TB 220	1/8" 3/2 Tek Bobin 220V
F1-11832TB D24	1/8" 3/2 Tek Bobin 24V
F1-21432TB 220	1/4" 3/2 Tek Bobin 220V
F1-21432TB D24	1/4" 3/2 Tek Bobin 24V
F1-33832TB 220	3/8" 3/2 Tek Bobin 220V
F1-33832TB D24	3/8" 3/2 Tek Bobin 24V
F1-41232TB 220	1/2" 3/2 Tek Bobin 220V
F1-41232TB D24	1/2" 3/2 Tek Bobin 24V

5/2 TEK BOBİNLİ SOLENOID VALFLER

KOD	AÇIKLAMA
F1-11852TB 220	1/8" 5/2 Tek Bobin 220V
F1-11852TB D24	1/8" 5/2 Tek Bobin 24V
F1-21452TB 220	1/4" 5/2 Tek Bobin 220V
F1-21452TB D24	1/4" 5/2 Tek Bobin 24V
F1-33852TB 220	3/8" 5/2 Tek Bobin 220V
F1-33852TB D24	3/8" 5/2 Tek Bobin 24V
F1-41252TB 220	1/2" 5/2 Tek Bobin 220V
F1-41252TB D24	1/2" 5/2 Tek Bobin 24V

5/2 ÇİFT BOBİNLİ SOLENOID VALF

KOD	AÇIKLAMA
F1-11852CB 220	1/8" 5/2 Çift Bobin 220V
F1-11852CB D24	1/8" 5/2 Çift Bobin 24V
F1-21452CB 220	1/4" 5/2 Çift Bobin 220V
F1-21452CB D24	1/4" 5/2 Çift Bobin 24V
F1-33452CB 220	3/8" 5/2 Çift Bobin 220V
F1-33452CB D24	3/8" 5/2 Çift Bobin 24V
F1-41252CB 220	1/2" 5/2 Çift Bobin 220V
F1-41252CB D24	1/2" 5/2 Çift Bobin 24V

ENERGY-SAVING DÜŞÜK GÜÇ SARFIYATLI SOLENOID VALF

KOD	AÇIKLAMA
F-N2M251E4	1/4" 5/2 Tek Bobinli 24V
F-N2M252E4-08	1/4" 5/2 Çift Bobinli 24V

F-V SERİSİ 5/2 SOLENOID VALFLER

KOD	AÇIKLAMA
F-5V11 O-MSB	M5 5/2 Tek Bobin 24V DC
F-5V120-M5B	M5 5/2 Çift Bobin 24V DC
F-7V110-06B	1/8" 5/2 Tek Bobin 24V DC
F-7V120-06B	1/8" 5/2 Çift Bobin 24V DC

FREWAY F SERİSİ PNÖMATİK VALFLER

5/3 ÇİFT BOBİNLİ SOLENOID VALF

KOD	AÇIKLAMA
F1-11853K CBD24	1/8" 5/3 K.M. DC24V
F1-11853P CBD24	1/8" 5/3 A.B.P. DC24V
F1-11853E CBD24	1/8" 5/3 A.M. DC24V
F1-21453K CBD24	1/4" 5/3 K.M. DC24V
F1-21453E CBD24	1/4" 5/3 A.M. DC24V
F1-33853K CBD24	3/8" 5/3 K.M. DC24V
F1-33853P CBD24	3/8" 5/3 A.B.P. DC24V
F1-33853E CBD24	3/8" 5/3 A.M. DC24V
F1-41253P CBD24	1/2" 5/3 A.B.P. DC24V
F1-41253E CBD24	1/2" 5/3 A.M. DC24V



5/2 NAMUR VALF ÇİFT BOBİNLİ

KOD	AÇIKLAMA
F-4M 310-08	1/4" 5/2 TEK BOBİN
F-4M220-08-A-G	1/4" 5/2 ÇİFT BOBİN
F-4M320-08-A-G	1/4" 5/2 ÇİFT BOBİN



5/2 HAVA-YAY VALF

KOD	AÇIKLAMA
F1H-11852 HY	1/8" 5/2 H-Y
F1H-21452 HY	1/4" 5/2 H-Y
F1H-33852 HY	3/8" 5/2 H-Y
F1H-41252 HY	1/2" 5/2 H-Y



5/2 HAVA-HAVA VALF

KOD	AÇIKLAMA
F1H-11852 HH	1/8" 5/2 H-H
F1H-21452 HH	1/4" 5/2 H-H
F1H-33852 HH	3/8" 5/2 H-H
F1H-41252 HH	1/2" 5/2 H-H



5/3 HAVA-HAVA VALF

KOD	AÇIKLAMA
F1 H-11853KHH	1/8" 5/3 K.M. H-H
F1 H-11853PHH	1/8" 5/3 A.B.P. H-H
F1 H-11853EHH	1/8" 5/3 A.M. H-H
F1 H-21453PHH	1/4" 5/3 A.B.P. H-H
F1 H-33853EHH	3/8" 5/3 A.M. H-H
F1 H-41253KHH	1/2" 5/3 K.M. H-H
F1 H-41253PHH	1/2" 5/3 A.B.P. H-H



FREEMWAY F SERİSİ PNÖMATİK VALFLER



PEDAL KUMANDALI PNÖMATİK VALFLER

KOD	AÇIKLAMA
F-4F210-08-G	1/4" 5/2 Pedal -Yay
F-4F210-08L-G	1/4" 5/2 Pedal - Pedal
F-4F210-08G-G	1/4" 5/2 Pedal -Yay Korumalı
F-4F210-08LG-G	1/4" 5/2 Pedal - Pedal Korumalı



2/2 1/8" MEKANİK PNÖMATİK VALFLER

KOD	AÇIKLAMA
F-E221-S1	1/8" 2/2 Konum Anahtarlı
F-E221-S2	1/8" 2/2 Makaralı
F-E221-S3	1/8" 2/2 Emergency
F-E221-S4	1/8" 2/2 Çıkık Yeşil Buton
F-E221-S6	1/8" 2/2 Mantar Kırmızı Buton
F-E221-S7	1/8" 2/2 Pimli



3/2 1/4" MEKANİK PNÖMATİK VALFLER

KOD	AÇIKLAMA
F-EJ322-S1	1/4" 3/2 Konum Anahtarlı
F-EJ322-S2	1/4" 3/2 Makaralı
F-EJ322-S3	1/4" 3/2 Emergency
F-EJ322-S4	1/4" 3/2 Çıkık Yeşil Buton
F-EJ322-S5	1/4" 3/2 Düz Kırmızı Buton
F-EJ322-S6	1/4" 3/2 Mantar Kırmızı Buton



3/2 1/4" MEKANİK PNÖMATİK VALFLER

KOD	AÇIKLAMA
F-E322-S1	1/4" 3/2 Konum Anahtarlı
F-E322-S2	1/4" 3/2 Makaralı
F-E322-S3	1/4" 3/2 Emergency
F-E322-S4	1/4" 3/2 Çıkık Yeşil Buton
F-E322-S5	1/4" 3/2 Düz Kırmızı Buton
F-E322-S6	1/4" 3/2 Mantar Kırmızı Buton
F-E322-S7	1/4" 3/2 Pimli



5/2 1/4" MEKANİK PNÖMATİK VALFLER

KOD	AÇIKLAMA
F-E522-S1	1/4" 5/2 Konum Anahtarlı
F-E522-S2	1/4" 5/2 Makaralı
F-E522-S4	1/4" 5/2 Çıkık Yeşil Buton
F-E522-S5	1/4" 5/2 Düz Kırmızı Buton
F-E522-S6	1/4" 5/2 Mantar Kırmızı Buton
F-E522-S7	1/4" 5/2 Pimli

FREEWAY F SERİSİ PNÖMATİK VALFLER

ÇEKME Lİ PNÖMATİK VALFLER

KOD	AÇIKLAMA
F-3L210-08-G	1/4" 3/2 Çekmeli
F-4L210-08-G	1/4" 5/2 Çekmeli



3/2 KOL KUMANDALI PNÖMATİK VALFLER

KOD	AÇIKLAMA
F-3H110-06-G	1/8" 3/2 Kol-Kol
F-3H210-08-G	1/4" 3/2 Kol-Kol
F-3H310-10-G	3/4" 3/2 Kol-Kol
F-3H410-15-G	1/2" 3/2 Kol-Kol



5/2 KOL-KOL KUMANDALI PNÖMATİK VALFLER

KOD	AÇIKLAMA
F-4H110-06-G	1/8" 5/2 Kol - Kol
F-4H210-08-G	1/4" 5/2 Kol - Kol
F-4H310-10-G	3/8" 5/2 Kol - Kol



5/2 KOL-YAY KUMANDALI PNÖMATİK VALFLER

KOD	AÇIKLAMA
F-4HA 110-06-G	1/8" 5/2 Kol - Kol
F-4HA210-08-G	1/4" 5/2 Kol - Kol
F-4HA-310-10-G	3/8" 5/2 Kol-Yay
F-4HA-410-15-G	1/2" 5/2 Kol-Yay



5/3 KOL KUMANDALI PNÖMATİK VALFLER

KOD	AÇIKLAMA
F-4HA230C-08-G	1/4" 5/3 K.M. Kol-Yay
F-4HA330C-10-G	3/8" 5/3 Kol-Yay
F-4H230C-08-G	1/4" 5/3 K.M. Kol-Kol
F-4H330C-10-G	3/8" 5/3 K.M. Kol-Kol



4/3 K.M. KOL KUMANDALI PNÖMATİK VALF

KOD	AÇIKLAMA
F-HV200-02	1/4" 4/3 K.M.



VEYA VALFİ

KOD	AÇIKLAMA
ST-06	1/8" Veya Valfi
ST-08	1/4" Veya Valfi



FREWAY PNÖMATİK VALFLER

BUTON VALFLER



KOD	AÇIKLAMA
JM-01	1/4" 3/2 Konum Anahtarlı
JM-02	1/4" 3/2 Makaralı Valf
JM-03	1/4" 3/2 Emergency Valf
JM-04	1/4" 3/2 Butonlu Valf
JMJ-01	1/4" 5/2 Konum Anahtarlı
JMJ-02	1/4" 5/2 Makara Yay
JMJ-03	1/4" 5/2 Emergency Valf
JMJ-04	1/4" 5/2 Butonlu Valf

FREWAY PNÖMATİK AKSESUARLAR



HAT TİPİ HIZ AYAR VALFLERİ

KOD	AÇIKLAMA
RE-01	1/8" Hız Ayar Valf
RE-02	1/4" Hız Ayar Valf

HAT TİPİ HIZ AYAR VALFLERİ

KOD	AÇIKLAMA
ASC-06	1/8" Kısma Çekli
ASC-08	1/4" Kısma Çekli



VİBRATÖR

KOD	AÇIKLAMA
SDK 08	Vibratör
SDK 10	Vibratör
SDK 16	Vibratör
SDK 20	Vibratör
SDK 25	Vibratör
SDK 36	Vibratör



HAT TİPİ HIZ AYAR VALFLERİ

KOD	AÇIKLAMA
KLA 06	1/8" Hız Ayar Valf
KLA 08	1/4" Hız Ayar Valf
KLA 10	3/8" Hız Ayar Valf
KLA 15	1/2" Hız Ayar Valf
KLA 20	3/4" Hız Ayar Valf
KLA 25	1" Hız Ayar Valf



KAYAR VALF

KOD	AÇIKLAMA
HSV 08	1/4" Kayar Valf
HSV 10	3/8" Kayar Valf
HSV 15	1/2" Kayar Valf



ÇABUK EGSOZT

KOD	AÇIKLAMA
SE 08	1/4" Çabuk Egsozt
SE 10	3/8" Çabuk Egsozt
SE 15	1/2" Çabuk Egsozt

FREEWAY F SERİSİ PNÖMATİK AKSESUARLAR

VEYA VALFİ

KOD	AÇIKLAMA
F-ES-6	G1/8"
F-ES-8	G1/4"
F-ES-10	G3/8"
F-ES-15	G1/2"
F-ES-20	G3/4"
F-ES-25	G1"



CABUK EGSOZ VALFİ

KOD	AÇIKLAMA
F-KP-10	G3/8"
F-KP-15	G1/2"
F-KP-20	G3/4"



WINMAN PNÖMATİK ORANSAL REGÜLATÖRLER

KOD	AÇIKLAMA	BASINÇ/BAR	SİNYAL	ÖLÇÜ
W140	Oransal Regülatör	0-8	4-20 mA	1/8"
W143	Oransal Regülatör	0-8	0-10 V	1/8"
W230	Oransal Regülatör	0-5	4-20 mA	1/4"
W233	Oransal Regülatör	0-5	0-10 V	1/4"
W240	Oransal Regülatör	0-8	4-20 mA	1/4"
W243	Oransal Regülatör	0-8	0-10 V	1/4"
W250	Oransal Regülatör	0-9	4-20 mA	1/4"
W253	Oransal Regülatör	0-9	0-10 V	1/4"
W330	Oransal Regülatör	0-5	4-20 mA	1/2"
W333	Oransal Regülatör	0-5	0-10 V	1/2"
W340	Oransal Regülatör	0-8	4-20 mA	1/2"
W343	Oransal Regülatör	0-8	0-10 V	1/2"
W350	Oransal Regülatör	0-9	4-20 mA	1/2"
W353	Oransal Regülatör	0-9	0-10 V	1/2"
W353-2	Oransal Regülatör	0-9	0-10 V	1/2"

WINMAN ORANSAL REGÜLATÖR AKSESUARLARI

AÇIKLAMA	TİP
Yuvarlak Giriş Konnektörü	W1
	W2
	W3
Montaj Kiti	W1
	W2
	W3
5M Kablo	W1
	W2



WINMAN BOOSTERLER

BOOSTER SERİLERİ

KOD	AÇIKLAMA
WYNBH3-40	1/11 Direkt Sıkıştırıcı
WYNBH3-60	1/25 Direkt Sıkıştırıcı

KOD	AÇIKLAMA
WYNPH3-40	1/11 Ön Sıkıştırıcı
WYNPH3-60	1/25 Ön Sıkıştırıcı



WINMAN HİDRO-PNÖMATİK PRESLER

KOD	ÇAP (mm)	TONAJ (T)	KURS (mm)	İŞ KURS (mm)
BS-01	Ø50	1	50	15
BS-03	Ø63	3	50	15



WINMAN SOLENOID VALFLER

SOLENOID VALFLER HAVA - SU - YAĞ - VAKUM

KOD	AÇIKLAMA
2W 030-08	1/4" Solenoid Valf
2W 050-10	3/8" Solenoid Valf
2W 050-15	1/2" Solenoid Valf
2W 150-15	1/2" Solenoid Valf
2W 200-20	3/4" Solenoid Valf
2W 250-25	1" Solenoid Valf

SOLENOID VALFLER HAVA - SU - YAĞ - VAKUM (Normalde Açık)

KOD	AÇIKLAMA
2 KW 050-10	3/8" N.A. Solenoid Valf
2 KW 150-15	1/2" N.A. Solenoid Valf
2 KW 200-30	3/4" N.A. Solenoid Valf



WINMAN ZAMAN ROLELERİ

SOKET TİPİ ZAMAN ROLESİ

KOD	AÇIKLAMA
F-PUT	Geniş Zaman Rolesi Soket Tipi
WPN TIMER 3800	Geniş Soket Tipi 110V-240V Dijital
WPN TIMER 11	Dar Soket Tipi 7/9 24-240V



WINMAN PNÖMATİK HORTUMLAR

PU - HORTUMLAR (MAVİ,ŞEFFAF,SİYAH,TURUNCU,GİRİ,KIRMIZI)

KOD	AÇIKLAMA	TOP METRAJ
PU-03020	PU-Hortum	200
PU-04025	PU-Hortum	200
PU-05030	PU-Hortum	200
PU-06040	PU-Hortum	200
PU-08055	PU-Hortum	100
PU-10065	PU-Hortum	100
PU-12080	PU-Hortum	100
PU-14010	PU-Hortum	50
PU-16012	PU-Hortum	50



PU TRANSPARAN HORTUMLAR (MAVİ-YEŞİL)

KOD	AÇIKLAMA	TOP METRAJ
PU-04025-TR	PU-Hortum	200
PU-06040-TR	PU-Hortum	200
PU-08055-TR	PU-Hortum	100
PU-10065-TR	PU-Hortum	100
PU-12080-TR	PU-Hortum	100
PU-16012-TR	PU-Hortum	50



PU-SPİRAL HORTUMLAR (MAVİ)

KOD	AÇIKLAMA	AÇILMA METRAJ
UC-0604-30-BU	PU-Spiral Hortum	3,0
UC-0604-60-BU	PU-Spiral Hortum	6,0
UC-0604-75-BU	PU-Spiral Hortum	7,5
UC-0604-90-BU	PU-Spiral Hortum	9,0
UC-0604-150-BU	PU-Spiral Hortum	15,0
UC-0805-30-BU	PU-Spiral Hortum	3,0
UC-0805-75-BU	PU-Spiral Hortum	7,5
UC-0805-90-BU	PU-Spiral Hortum	9,0
UC-0805-150-BU	PU-Spiral Hortum	15,0
UC-1065-30-BU	PU-Spiral Hortum	3,0
UC-1065-75-BU	PU-Spiral Hortum	7,5
UC-1065-150-BU	PU-Spiral Hortum	15,0
UC-1280-75-BU	PU-Spiral Hortum	7,5
UC-1280-150-BU	PU-Spiral Hortum	15,0



WINMAN OTOMATİK BAĞLANTI ELEMANLARI

REKOR BAĞLANTILAR

KOD	AÇIKLAMA
WPC04-M5	Rekor M5 - 4
WPC04-M6	Rekor M6 - 4
WPC04-G01	Rekor 1/8" - 4
WPC04-G02	Rekor 1/4" - 4
WPC04-G03	Rekor 3/8" - 4
WPC06-M5	Rekor M5 - 6
WPC06-M6	Rekor M6 - 6
WPC06-G01	Rekor 1/8" - 6
WPC06-G02	Rekor 1/4" - 6
WPC06-G03	Rekor 3/8" - 6
WPC06-G04	Rekor 1/2" - 6
WPC08-G01	Rekor 1/8" - 8
WPC08-G02	Rekor 1/4" - 8
WPC08-G03	Rekor 3/8" - 8
WPC08-G04	Rekor 1/2" - 8
WPC10-G01	Rekor 1/8" - 10
WPC10-G02	Rekor 1/4" - 10
WPC10-G03	Rekor 3/8" - 10
WPC10-G04	Rekor 1/2" - 10
WPC12-G01	Rekor 1/8" - 12
WPC12-G02	Rekor 1/4" - 12
WPC12-G03	Rekor 3/8" - 12
WPC12-G04	Rekor 1/2" - 12
WPC14-G03	Rekor 3/8" - 14
WPC14-G04	Rekor 1/2" - 14
WPC15-G03	Rekor 3/8" - 15
WPC15-G04	Rekor 1/2" - 15
WPC16-G03	Rekor 3/8" - 16
WPC16-G04	Rekor 1/2" - 16



METRİK REKOR BAĞLANTILAR

KOD	AÇIKLAMA
WPCG 06 M 12x1,5	Metrik Rekor M12x1,5 - 6
WPCG 08 M 12x1,5	Metrik Rekor M12x1,5 - 8
WPCG 10 M 12x1,5	Metrik Rekor M12x1,5 - 10
WPCG 12 M 12x1,5	Metrik Rekor M12x1,5 - 12
WPCG 06 M 14x1,5	Metrik Rekor M14x1,5 - 6
WPCG 08 M 14x1,5	Metrik Rekor M14x1,5 - 8
WPCG 10 M 14x1,5	Metrik Rekor M14x1,5 - 10
WPCG 12 M 14x1,5	Metrik Rekor M14x1,5 - 12
WPCG 06 M 16x1,5	Metrik Rekor M16x1,5 - 6
WPCG 08 M 16x1,5	Metrik Rekor M16x1,5 - 8
WPCG 10 M 16x1,5	Metrik Rekor M16x1,5 - 10
WPCG 12 M 16x1,5	Metrik Rekor M16x1,5 - 12
WPCG 08 M 22x1,5	Metrik Rekor M22x1,5 - 8
WPCG 10 M 22x1,5	Metrik Rekor M22x1,5 - 10
WPCG 12 M 22x1,5	Metrik Rekor M22x1,5 - 12



WINMAN OTOMATİK BAĞLANTI ELEMANLARI

DİŞİ REKOR BAĞLANTILAR

KOD	AÇIKLAMA
WPCF04-M5	Dişi Rekor M5 - 4
WPCF04-M6	Dişi Rekor M6 - 4
WPCF04-G01	Dişi Rekor 1/8" - 4
WPCF04-G02	Dişi Rekor 1/4" - 4
WPCF04-G03	Dişi Rekor 3/8" - 4
WPCF06-M5	Dişi Rekor M5 - 6
WPCF06-M6	Dişi Rekor M6 - 6
WPCF06-G01	Dişi Rekor 1/8" - 6
WPCF06-G02	Dişi Rekor 1/4" - 6
WPCF06-G03	Dişi Rekor 3/8" - 6
WPCF06-G04	Dişi Rekor 1/2" - 6
WPCF08-G01	Dişi Rekor 1/8" - 8
WPCF08-G02	Dişi Rekor 1/4" - 8
WPCF08-G03	Dişi Rekor 3/8" - 8
WPCF08-G04	Dişi Rekor 1/2" - 8
WPCF10-G01	Dişi Rekor 1/8" - 10
WPCF10-G02	Dişi Rekor 1/4" - 10
WPCF10-G03	Dişi Rekor 3/8" - 10
WPCF10-G04	Dişi Rekor 1/2" - 10
WPCF12-G01	Dişi Rekor 1/8" - 12
WPCF12-G02	Dişi Rekor 1/4" - 12
WPCF12-G03	Dişi Rekor 3/8" - 12
WPCF12-G04	Dişi Rekor 1/2" - 12



Pnömatik

YUVARLAK REKOR BAĞLANTILAR

KOD	AÇIKLAMA
WPOC04-M5	Yuvarlak Rekor M5 - 4
WPOC04-01	Yuvarlak Rekor 1/8" - 4
WPOC04-02	Yuvarlak Rekor 1/4" - 4
WPOC06-M5	Yuvarlak Rekor M5 - 6
WPOC06-01	Yuvarlak Rekor 1/8" - 6
WPOC06-02	Yuvarlak Rekor 1/4" - 6
WPOC06-03	Yuvarlak Rekor 3/8" - 6
WPOC06-04	Yuvarlak Rekor 1/2" - 6
WPOC08-01	Yuvarlak Rekor 1/8" - 8
WPOC08-02	Yuvarlak Rekor 1/4" - 8
WPOC08-03	Yuvarlak Rekor 3/8" - 8
WPOC08-04	Yuvarlak Rekor 1/2" - 8
WPOC10-01	Yuvarlak Rekor 1/8" - 10
WPOC10-02	Yuvarlak Rekor 1/4" - 10
WPOC10-03	Yuvarlak Rekor 3/8" - 10
WPOC10-04	Yuvarlak Rekor 1/2" - 10
WPOC12-01	Yuvarlak Rekor 1/8" - 12
WPOC12-02	Yuvarlak Rekor 1/4" - 12
WPOC12-03	Yuvarlak Rekor 3/8" - 12
WPOC12-04	Yuvarlak Rekor 1/2" - 12



WINMAN OTOMATİK BAĞLANTI ELEMANLARI

DÖNER DİRSEK BAĞLANTILAR



KOD	AÇIKLAMA
WPLN04-M5	Kısa Döner Dirsek M5 - 4
WPLN04-G01	Kısa Döner Dirsek 1/8" - 4
WPLN04-G02	Kısa Döner Dirsek 1/4" - 4
WPLN04-G03	Kısa Döner Dirsek 3/8" - 4
WPLN06-G01	Kısa Döner Dirsek 1/8" - 6
WPLN06-G02	Kısa Döner Dirsek 1/4" - 6
WPLN06-G03	Kısa Döner Dirsek 3/8" - 6
WPLN06-G04	Kısa Döner Dirsek 1/2" - 6
WPLN08-G01	Kısa Döner Dirsek 1/8" - 8
WPLN08-G02	Kısa Döner Dirsek 1/4" - 8
WPLN08-G03	Kısa Döner Dirsek 3/8" - 8
WPLN08-G04	Kısa Döner Dirsek 1/2" - 8
WPLN10-G01	Kısa Döner Dirsek 1/8" - 10
WPLN10-G02	Kısa Döner Dirsek 1/4" - 10
WPLN10-G03	Kısa Döner Dirsek 3/8" - 10
WPLN10-G04	Kısa Döner Dirsek 1/2" - 10
WPLN12-G01	Kısa Döner Dirsek 1/8" - 12
WPLN12-G02	Kısa Döner Dirsek 1/4" - 12
WPLN12-G03	Kısa Döner Dirsek 3/8" - 12
WPLN12-G04	Kısa Döner Dirsek 1/2" - 12

DIŞI DÖNER DİRSEK BAĞLANTILAR



KOD	AÇIKLAMA
WPLF04-M5	Dişi Döner Dirsek M5 - 4
WPLF04-M6	Dişi Döner Dirsek M6 - 4
WPLF04-G01	Dişi Döner Dirsek 1/8" - 4
WPLF04-G02	Dişi Döner Dirsek 1/4" - 4
WPLF06-M5	Dişi Döner Dirsek M5 - 6
WPLF06-M6	Dişi Döner Dirsek M6 - 6
WPLF06-G01	Dişi Döner Dirsek 1/8" - 6
WPLF06-G02	Dişi Döner Dirsek 1/4" - 6
WPLF06-G03	Dişi Döner Dirsek 3/8" - 6
WPLF06-G04	Dişi Döner Dirsek 1/2" - 6
WPLF08-G01	Dişi Döner Dirsek 1/8" - 8
WPLF08-G02	Dişi Döner Dirsek 1/4" - 8
WPLF08-G03	Dişi Döner Dirsek 3/8" - 8
WPLF08-G04	Dişi Döner Dirsek 1/2" - 8
WPLF10-G01	Dişi Döner Dirsek 1/8" - 10
WPLF10-G02	Dişi Döner Dirsek 1/4" - 10
WPLF10-G03	Dişi Döner Dirsek 3/8" - 10
WPLF10-G04	Dişi Döner Dirsek 1/2" - 10
WPLF12-G01	Dişi Döner Dirsek 1/8" - 12
WPLF12-G02	Dişi Döner Dirsek 1/4" - 12
WPLF12-G03	Dişi Döner Dirsek 3/8" - 12
WPLF12-G04	Dişi Döner Dirsek 1/2" - 12

WINMAN OTOMATİK BAĞLANTI ELEMANLARI

DÖNER DİRSEK BAĞLANTILAR

KOD	AÇIKLAMA
WPL04-M5	Döner Dirsek M5 - 4
WPL04-M6	Döner Dirsek M6 - 4
WPL04-G01	Döner Dirsek 1/8" - 4
WPL04-G02	Döner Dirsek 1/4" - 4
WPL06-M5	Döner Dirsek M5 - 6
WPL06-M6	Döner Dirsek M6 - 6
WPL06-G01	Döner Dirsek 1/8" - 6
WPL06-G02	Döner Dirsek 1/4" - 6
WPL06-G03	Döner Dirsek 3/8" - 6
WPL06-G04	Döner Dirsek 1/2" - 6
WPL08-G01	Döner Dirsek 1/8" - 8
WPL08-G02	Döner Dirsek 1/4" - 8
WPL08-G03	Döner Dirsek 3/8" - 8
WPL08-G04	Döner Dirsek 1/2" - 8
WPL 10-G01	Döner Dirsek 1/8" - 10
WPL 10-G02	Döner Dirsek 1/4" - 10
WPL 10-G03	Döner Dirsek 3/8" - 10
WPL 10-G04	Döner Dirsek 1/2" - 10
WPL 12-G01	Döner Dirsek 1/8" - 12
WPL 12-G02	Döner Dirsek 1/4" - 12
WPL 12-G03	Döner Dirsek 3/8" - 12
WPL12-G04	Döner Dirsek 1/2" - 12
WPL 14-G03	Döner Dirsek 3/8" - 14
WPL 14-G04	Döner Dirsek 1/2" - 14
WPL15-G03	Döner Dirsek 3/8" - 15
WPL15-G04	Döner Dirsek 1/2" - 15
WPL 16-G03	Döner Dirsek 3/8" - 16
WPC16-G04	Döner Dirsek 1/2" - 16



Pnömatik

METRİK DİRSEK BAĞLANTILAR

KOD	AÇIKLAMA
WPLG 06-M 12x1,5	Metrik Dirsek M12x1,5 - 6
WPLG 08-M 12x1,5	Metrik Dirsek M12x1,5 - 8
WPLG 10-M 12x1,5	Metrik Dirsek M12x1,5 - 10
WPLG 12-M 12x1,5	Metrik Dirsek M12x1,5 - 12
WPLG 08-M 14x1,5	Metrik Dirsek M14x1,5 - 8
WPLG 10-M 14x1,5	Metrik Dirsek M14x1,5-10
WPLG 12-M 14x1,5	Metrik Dirsek M14x1,5-12
WPLG 08-M 16x1,5	Metrik Dirsek M16x1,5-8
WPLG 10-M 16x1,5	Metrik Dirsek M16x1,5-10
WPLG 12-M 16x1,5	Metrik Dirsek M16x1,5-12
WPLG 08-M 22x1,5	Metrik Dirsek M22x1,5-8
WPLG 10-M 22x1,5	Metrik Dirsek M22x1,5-10
WPLG 12-M 22x1,5	Metrik Dirsek M22x1,5-12



WINMAN OTOMATİK BAĞLANTI ELEMANLARI

UZUN DÖNER DİRSEK BAĞLANTILAR



KOD	AÇIKLAMA
WPLL04-G01	Uzun Döner Dirsek 1/8" - 4
WPLL04-G02	Uzun Döner Dirsek 1/4" - 4
WPLL06-G01	Uzun Döner Dirsek 1/8" - 6
WPLL06-G02	Uzun Döner Dirsek 1/4" - 6
WPLL06-G03	Uzun Döner Dirsek 3/8" - 6
WPLL06-G04	Uzun Döner Dirsek 1/2" - 6
WPLL08-G01	Uzun Döner Dirsek 1/8" - 8
WPLL08-G02	Uzun Döner Dirsek 1/4" - 8
WPLL08-G03	Uzun Döner Dirsek 3/8" - 8
WPLL08-G04	Uzun Döner Dirsek 1/2" - 8
WPLL 10-G02	Uzun Döner Dirsek 1/4" -10
WPLL 10-G03	Uzun Döner Dirsek 3/8" -10
WPLL 10-G04	Uzun Döner Dirsek 1/2" -10
WPLL 12-G02	Uzun Döner Dirsek 1/4" -12
WPLL 12-G03	Uzun Döner Dirsek 3/8" -12
WPLL 12-G04	Uzun Döner Dirsek 1/2" -12

DİRSEK BAĞLANTILAR



KOD	AÇIKLAMA
WPV - 04	Dirsek 4
WPV - 06	Dirsek 6
WPV - 08	Dirsek 8
WPV - 10	Dirsek 10
WPV - 12	Dirsek 12
WPV - 14	Dirsek 14
WPV - 15	Dirsek 15
WPV - 16	Dirsek 16



PERDE GEÇİŞ DİREK BAĞLANTILAR

KOD	AÇIKLAMA
WPLM - 04	Perde Geçiş Dirseği 4
WPLM - 06	Perde Geçiş Dirseği 6
WPLM - 08	Perde Geçiş Dirseği 8
WPLM - 10	Perde Geçiş Dirseği 10
WPLM - 12	Perde Geçiş Dirseği 12

TE BAĞLANTILAR



KOD	AÇIKLAMA
WPE - 04	TE 4
WPE - 06	TE 6
WPE - 08	TE 8
WPE - 10	TE 10
WPE - 12	TE 12
WPE - 14	TE 14
WPE - 15	TE 15
WPE - 16	TE 16

WINMAN OTOMATİK BAĞLANTI ELEMANLARI

İNEGAL TE BAĞLANTILAR

KOD	AÇIKLAMA
WPE 0604	İnegal TE 6 - 4
WPE 0804	İnegal TE 8 - 4
WPE 0806	İnegal TE 8 - 6
WPE 1006	İnegal TE 10 - 6
WPE 1008	İnegal TE 10 - 8
WPE 1208	İnegal TE 12 - 8
WPE 1210	İnegal TE 12 - 10



YE BAĞLANTILAR

KOD	AÇIKLAMA
WPY 04	YE 4
WPY 06	YE 6
WPY 08	YE 8
WPY 10	YE 10
WPY 12	YE 12



YE BAĞLANTILAR

KOD	AÇIKLAMA
WPY 0604	Redüksiyon YE 6-4
WPY 0804	Redüksiyon YE 8-4
WPY 0806	Redüksiyon YE 8-6
WPY 1006	Redüksiyon YE 10-6
WPY 1008	Redüksiyon YE 10-8
WPY 1208	Redüksiyon YE 12-8
WPY 1210	Redüksiyon YE 12-10



KRUVA BAĞLANTILAR

KOD	AÇIKLAMA
WPZ 04	Kruva 4
WPZ 06	Kruva 6
WPZ 08	Kruva 8
WPZ 10	Kruva 10
WPZ 12	Kruva 12



4'LÜ YE BAĞLANTILAR

KOD	AÇIKLAMA
PXG 08-06	4'lü YE



WINMAN OTOMATİK BAĞLANTI ELEMANLARI

DÜZ NİPEL BAĞLANTILAR



KOD	AÇIKLAMA
WPU 04	Nipel 4
WPU 06	Nipel 6
WPU 08	Nipel 8
WPU 10	Nipel 10
WPU 12	Nipel 12
WPU 14	Nipel 14
WPU 15	Nipel 15
WPU 16	Nipel 16
WPU 1/4"	Nipel 1/4"
WPU 3/8"	Nipel 3/8"
WPU 1/2"	Nipel 1/2"

REDÜKSİYON NİPEL BAĞLANTILAR



KOD	AÇIKLAMA
WPU 0604	Redüksiyon Nipel 6 - 4
WPU 0804	Redüksiyon Nipel 8 - 4
WPU 0806	Redüksiyon Nipel 8 - 6
WPU 1006	Redüksiyon Nipel 10 - 6
WPU1008	Redüksiyon Nipel 10 - 8
WPU 1206	Redüksiyon Nipel 12 - 6
WPU 1208	Redüksiyon Nipel 12 - 8
WPU 1210	Redüksiyon Nipel 12 - 10

DİŞİ PERDE GEÇİŞ NİPEL BAĞLANTILAR



KOD	AÇIKLAMA
WPMF04-G01	Dişi Perde Geçiş Nipel 1/8" - 4
WPMF04-G02	Dişi Perde Geçiş Nipel 1/4" - 4
WPMF06-G01	Dişi Perde Geçiş Nipel 1/8" - 6
WPMF06-G02	Dişi Perde Geçiş Nipel 1/4" - 6
WPMF06-G03	Dişi Perde Geçiş Nipel 3/8" - 6
WPMF06-G04	Dişi Perde Geçiş Nipel 1/2" - 6
WPMF08-G01	Dişi Perde Geçiş Nipel 1/8" - 8
WPMF08-G02	Dişi Perde Geçiş Nipel 1/4" - 8
WPMF08-G03	Dişi Perde Geçiş Nipel 3/8" - 8
WPMF08-G04	Dişi Perde Geçiş Nipel 1/2" - 8
WPMF10-G01	Dişi Perde Geçiş Nipel 1/8" - 10
WPMF10-G02	Dişi Perde Geçiş Nipel 1/4" - 10
WPMF10-G03	Dişi Perde Geçiş Nipel 3/8" - 10
WPMF10-G04	Dişi Perde Geçiş Nipel 1/2" - 10
WPMF12-G01	Dişi Perde Geçiş Nipel 1/8" - 12
WPMF12-G02	Dişi Perde Geçiş Nipel 1/4" - 12
WPMF12-G03	Dişi Perde Geçiş Nipel 3/8" - 12
WPMF12-G04	Dişi Perde Geçiş Nipel 1/2" - 12

WINMAN OTOMATİK BAĞLANTI ELEMANLARI

PERDE GEÇİŞ NİPEL BAĞLANTILAR

KOD	AÇIKLAMA
WPM 04	Perde Geçiş Nipeli 4
WPM 06	Perde Geçiş Nipeli 6
WPM 08	Perde Geçiş Nipeli 8
WPM 10	Perde Geçiş Nipeli 10
WPM 12	Perde Geçiş Nipeli 12



KÖR TAPALAR

KOD	AÇIKLAMA
WPP 04	Körtapa 4
WPP 06	Körtapa 6
WPP 08	Körtapa 8
WPP 10	Körtapa 10
WPP 12	Körtapa 12



HORTUM KÖR TAPALAR

KOD	AÇIKLAMA
PPF 04	Hortum Körtapa 4
PPF 06	Hortum Körtapa 6
PPF 08	Hortum Körtapa 8
PPF 10	Hortum Körtapa 10
PPF 12	Hortum Körtapa 12



KOLLEKTÖR BAĞLANTILAR

KOD	AÇIKLAMA
WPK 04	Kollektör Bağlantı 4
WPK 06	Kollektör Bağlantı 6
WPK 08	Kollektör Bağlantı 8
WPK 10	Kollektör Bağlantı 10
WPK 06 - 04	Kollektör Bağlantı 6-4
WPK 08 - 04	Kollektör Bağlantı 8-4
WPK 08 - 06	Kollektör Bağlantı 8-6
WPK 10 - 06	Kollektör Bağlantı 10-6
WPK 10 - 08	Kollektör Bağlantı 10-8



ERKEK UÇLU YE BAĞLANTILAR

KOD	AÇIKLAMA
WPYJ 04	Erkek Uçlu YE 4
WPYJ 06	Erkek Uçlu YE 6
WPYJ 08	Erkek Uçlu YE 8
WPYJ 10	Erkek Uçlu YE 10
WPYJ 12	Erkek Uçlu YE 12
WPYJ 06 - 04	Erkek Uçlu YE 6-4
WPYJ 08 - 06	Erkek Uçlu YE 8-6
WPYJ 10 - 08	Erkek Uçlu YE 10-8
WPYJ 12 - 10	Erkek Uçlu YE 12-10



WINMAN OTOMATİK BAĞLANTI ELEMANLARI

DÜŞÜRÜCÜ BAĞLANTILAR



KOD	AÇIKLAMA
WPGJ 0604	Düşürücü 6-4
WPGJ 0804	Düşürücü 8-4
WPGJ 0806	Düşürücü 8-6
WPGJ 1006	Düşürücü 10-6
WPGJ 1008	Düşürücü 10-8
WPGJ 1206	Düşürücü 12-6
WPGJ 1208	Düşürücü 12-8
WPGJ 1210	Düşürücü 12-10

ÇOKLU DAĞITICI BAĞLANTILAR



KOD	AÇIKLAMA
WPKJ 06	Çoklu Dağıtıcı 6
WPKJ 08	Çoklu Dağıtıcı 8
WPKJ 10	Çoklu Dağıtıcı 10
WPKJ 0604	Çoklu Dağıtıcı 6-4
WPKJ 0804	Çoklu Dağıtıcı 8-4
WPKJ 0806	Çoklu Dağıtıcı 8-6
WPKJ 1006	Çoklu Dağıtıcı 10-6
WPKJ 1008	Çoklu Dağıtıcı 10-8

BORU YAN GİRİŞLİ TE BAĞLANTILAR



KOD	AÇIKLAMA
WPDJ 04	Boru Yan Girişli TE 4
WPDJ 06	Boru Yan Girişli TE 6
WPDJ 08	Boru Yan Girişli TE 8
WPDJ 10	Boru Yan Girişli TE 10
WPDJ 12	Boru Yan Girişli TE 12
WPDJ 0604	Boru Yan Girişli TE 6-4
WPDJ 0806	Boru Yan Girişli TE 8-6
WPDJ 1008	Boru Yan Girişli TE 10-8
WPDJ 1210	Boru Yan Girişli TE 12-10

BORU GİRİŞLİ DİRSEK BAĞLANTILAR



KOD	AÇIKLAMA
WPLJ 04	Boru Girişli Dirsek 4
WPLJ 06	Boru Girişli Dirsek 6
WPLJ 08	Boru Girişli Dirsek 8
WPLJ 10	Boru Girişli Dirsek 10
WPLJ 12	Boru Girişli Dirsek 12
WPLJ 0604	Boru Girişli Dirsek 6-4
WPLJ 0806	Boru Girişli Dirsek 8-6
WPLJ 1008	Boru Girişli Dirsek 10-8
WPLJ 1210	Boru Girişli Dirsek 12-10

WINMAN OTOMATİK BAĞLANTI ELEMANLARI

BORU GİRİŞLİ TE BAĞLANTILAR

KOD	AÇIKLAMA
WPBJ 04	Boru Girişli TE 4
WPBJ 06	Boru Girişli TE 6
WPBJ 08	Boru Girişli TE 8
WPBJ 10	Boru Girişli TE 10
WPBJ 12	Boru Girişli TE 12
WPBJ 0604	Boru Girişli TE 6-4
WPBJ 0806	Boru Girişli TE 8-6
WPBJ 1008	Boru Girişli TE 10-8
WPBJ 1210	Boru Girişli TE 12-10



BORU GİRİŞLİ 4'LÜ YE BAĞLANTILAR

KOD	AÇIKLAMA
WPXJ 08-06	Boru Girişli 4'lü YE 08 - 06



ORTA BACAK TE BAĞLANTILAR

KOD	AÇIKLAMA
WPB 04-M5	Orta Bacak TE M5 - 4
WPB 04-G01	Orta Bacak TE 1/8" - 4
WPB 04-G02	Orta Bacak TE 1/4" - 4
WPB 04-G03	Orta Bacak TE 3/8" - 4
WPB 06-M5	Orta Bacak TE M5 - 6
WPB 06-G01	Orta Bacak TE 1/8" - 6
WPB 06-G02	Orta Bacak TE 1/4" - 6
WPB 06-G03	Orta Bacak TE 3/8" - 6
WPB 06-G04	Orta Bacak TE 1/2" - 6
WPB 08-G01	Orta Bacak TE 1/8" - 8
WPB 08-G02	Orta Bacak TE 1/4" - 8
WPB 08-G03	Orta Bacak TE 3/8" - 8
WPB 08-G04	Orta Bacak TE 1/2" - 8
WPB 10-G01	Orta Bacak TE 1/8" - 10
WPB 10-G02	Orta Bacak TE 1/4" - 10
WPB 10-G03	Orta Bacak TE 3/8" - 10
WPB 10-G04	Orta Bacak TE 1/2" - 10
WPB 12-G01	Orta Bacak TE 1/8" - 12
WPB 12-G02	Orta Bacak TE 1/4" - 12
WPB 12-G03	Orta Bacak TE 3/8" - 12
WPB 12-G04	Orta Bacak TE 1/2" - 12
WPB 14-G03	Orta Bacak TE 3/8" - 14
WPB 14-G04	Orta Bacak TE 1/2" - 14
WPB 15-G03	Orta Bacak TE 3/8" - 15
WPB 15-G04	Orta Bacak TE 1/2" - 15
WPB 16-G03	Orta Bacak TE 3/8" - 16
WPB 16-G04	Orta Bacak TE 1/2" - 16



WINMAN OTOMATİK BAĞLANTI ELEMANLARI

ORTA BACAK YE BAĞLANTILAR

KOD	AÇIKLAMA
WPX 04-G01	Orta Bacak YE 1/8" - 4
WPX 04-G02	Orta Bacak YE 1/4" - 4
WPX 04-G03	Orta Bacak YE 3/8" - 4
WPX 06-G01	Orta Bacak YE 1/8" - 6
WPX 06-G02	Orta Bacak YE 1/4" - 6
WPX 06-G03	Orta Bacak YE 3/8" - 6
WPX 06-G04	Orta Bacak YE 1/2" - 6
WPX 08-G01	Orta Bacak YE 1/8" - 8
WPX 08-G02	Orta Bacak YE 1/4" - 8
WPX 08-G03	Orta Bacak YE 3/8" - 8
WPX 08-G04	Orta Bacak YE 1/2" - 8
WPX 10-G01	Orta Bacak YE 1/8" - 10
WPX 10-G02	Orta Bacak YE 1/4" - 10
WPX 10-G03	Orta Bacak YE 3/8" - 10
WPX 10-G04	Orta Bacak YE 1/2" - 10
WPX 12-G02	Orta Bacak YE 1/4" - 12
WPX 12-G03	Orta Bacak YE 3/8" - 12
WPX 12-G04	Orta Bacak YE 1/2" - 12



ORTA BACAK 4'LÜ YE BAĞLANTILAR

KOD	AÇIKLAMA
PXT 06-G01	Orta Bacak Dağıtıcı 1/8" - 6
PXT 06-G02	Orta Bacak Dağıtıcı 1/4" - 6



DIŞLİ ÇOKLU DAĞITICI BAĞLANTILAR

KOD	AÇIKLAMA
WPKD 04-G01	Dişi Çoklu Dağıtıcı 1/8" - 4
WPKD 04-G02	Dişi Çoklu Dağıtıcı 1/4" - 4
WPKD 06-G01	Dişi Çoklu Dağıtıcı 1/8" - 6
WPKD 06-G02	Dişi Çoklu Dağıtıcı 1/4" - 6
WPKD 06-G03	Dişi Çoklu Dağıtıcı 3/8" - 6
WPKD 06-G04	Dişi Çoklu Dağıtıcı 1/2" - 6
WPKD 08-G01	Dişi Çoklu Dağıtıcı 1/8" - 8
WPKD 08-G02	Dişi Çoklu Dağıtıcı 1/4" - 8
WPKD 08-G03	Dişi Çoklu Dağıtıcı 3/8" - 8
WPKD 08-G04	Dişi Çoklu Dağıtıcı 1/2" - 8
WPKD 10-G01	Dişi Çoklu Dağıtıcı 1/8" - 10
WPKD 10-G02	Dişi Çoklu Dağıtıcı 1/4" - 10
WPKD 10-G03	Dişi Çoklu Dağıtıcı 3/8" - 10
WPKD 10-G04	Dişi Çoklu Dağıtıcı 1/2" - 10



WINMAN OTOMATİK BAĞLANTI ELEMANLARI

YAN BACAK TE BAĞLANTILAR

KOD	AÇIKLAMA
WPD 04-M5	Yan Bacak TE M5 - 4
WPD 04-G01	Yan Bacak TE 1/8" - 4
WPD 04-G02	Yan Bacak TE 1/4" - 4
WPD 04-G03	Yan Bacak TE 3/8" - 4
WPD 06-M5	Yan Bacak TE M5 - 6
WPD 06-G01	Yan Bacak TE 1/8" - 6
WPD 06-G02	Yan Bacak TE 1/4" - 6
WPD 06-G03	Yan Bacak TE 3/8" - 6
WPD 06-G04	Yan Bacak TE 1/2" - 6
WPD 08-G01	Yan Bacak TE 1/8" - 8
WPD 08-G02	Yan Bacak TE 1/4" - 8
WPD 08-G03	Yan Bacak TE 3/8" - 8
WPD 08-G04	Yan Bacak TE 1/2" - 8
WPD 10-G01	Yan Bacak TE 1/8" - 10
WPD 10-G02	Yan Bacak TE 1/4" - 10
WPD 10-G03	Yan Bacak TE 3/8" - 10
WPD 10-G04	Yan Bacak TE 1/2" - 10
WPD 12-G01	Yan Bacak TE 1/8" - 12
WPD 12-G02	Yan Bacak TE 1/4" - 12
WPD 12-G03	Yan Bacak TE 3/8" - 12
WPD 12-G04	Yan Bacak TE 1/2" - 12
WPD 14-G03	Yan Bacak TE 3/8" - 14
WPD 14-G04	Yan Bacak TE 1/2" - 14
WPD 15-G03	Yan Bacak TE 3/8" - 15
WPD 15-G04	Yan Bacak TE 1/2" - 15
WPD 16-G03	Yan Bacak TE 3/8" - 16
WPD 16-G04	Yan Bacak TE 1/2" - 16



Pnömatik

90° DİRSEK 90° HIZ AYAR BAĞLANTILAR

KOD	AÇIKLAMA
WSS 04-G01	90° Dirsek Hız Ayar 1/8" - 4
WSS 04-G02	90° Dirsek Hız Ayar 1/4" - 4
WSS 06-G01	90° Dirsek Hız Ayar 1/8" - 6
WSS 06-G02	90° Dirsek Hız Ayar 1/4" - 6
WSS 08-G01	90° Dirsek Hız Ayar 1/8" - 8
WSS 08-G02	90° Dirsek Hız Ayar 1/4" - 8
WSS 10-G02	90° Dirsek Hız Ayar 1/4" - 10
WSS 10-G03	90° Dirsek Hız Ayar 3/8" - 10
WSS 12-G02	90° Dirsek Hız Ayar 1/4" - 12
WSS12-G03	90° Dirsek Hız Ayar 3/8" - 12



WINMAN OTOMATİK BAĞLANTI ELEMANLARI

DİRSEK HIZ AYAR BAĞLANTILAR

KOD	AÇIKLAMA
WSC 04-M5	Dirsek Hız Ayar M5 - 4
WSC 04-G01	Dirsek Hız Ayar 1/8" - 4
WSC 04-G02	Dirsek Hız Ayar 1/4" - 4
WSC 06-M5	Dirsek Hız Ayar M5 - 6
WSC 06-G01	Dirsek Hız Ayar 1/8" - 6
WSC 06-G02	Dirsek Hız Ayar 1/4" - 6
WSC 06-G03	Dirsek Hız Ayar 3/8" - 6
WSC 06-G04	Dirsek Hız Ayar 1/2" - 6
WSC 08-G01	Dirsek Hız Ayar 1/8" - 8
WSC 08-G02	Dirsek Hız Ayar 1/4" - 8
WSC 08-G03	Dirsek Hız Ayar 3/8" - 8
WSC 08-G04	Dirsek Hız Ayar 1/2" - 8
WSC 10-G02	Dirsek Hız Ayar 1/4" - 10
WSC 10-G03	Dirsek Hız Ayar 3/8" - 10
WSC 10-G04	Dirsek Hız Ayar 1/2" - 10
WSC 12-G02	Dirsek Hız Ayar 1/4" - 12
WSC 12-G03	Dirsek Hız Ayar 3/8" - 12
WSC 12-G04	Dirsek Hız Ayar 1/2" - 12



TORNAVIDA AYARLI DİRSEK HIZ AYAR BAĞLANTILAR

KOD	AÇIKLAMA
WSCA04-M5	Tornavida Ayarlı Dirsek Hız Ayar M5 - 4
WSCA04-G01	Tornavida Ayarlı Dirsek Hız Ayar 1/8" - 4
WSCA04-G02	Tornavida Ayarlı Dirsek Hız Ayar 1/4" - 4
WSCA06-M5	Tornavida Ayarlı Dirsek Hız Avar M5 - 6
WSCA06-G01	Tornavida Ayarlı Dirsek Hız Ayar 1/8" - 6
WSCA06-G02	Tornavida Ayarlı Dirsek Hız Ayar 1/4" - 6
WSCA06-G03	Tornavida Ayarlı Dirsek Hız Ayar 3/8" - 6
WSCA06-G04	Tornavida Ayarlı Dirsek Hız Ayar 1/2" - 6
WSCA08-G01	Tornavida Ayarlı Dirsek Hız Ayar 1/8" - 8
WSCA08-G02	Tornavida Ayarlı Dirsek Hız Ayar 1/4" - 8
WSCA08-G03	Tornavida Ayarlı Dirsek Hız Ayar 3/8" - 8
WSCA08-G04	Tornavida Ayarlı Dirsek Hız Ayar 1/2" - 8
WSCA10-G02	Tornavida Ayarlı Dirsek Hız Ayar 1/4" - 10
WSCA10-G03	Tornavida Ayarlı Dirsek Hız Ayar 3/8" - 10
WSCA10-G04	Tornavida Ayarlı Dirsek Hız Avar 1/2" - 10
WSCA12-G02	Tornavida Ayarlı Dirsek Hız Ayar 1/4" - 12
WSCA12-G03	Tornavida Ayarlı Dirsek Hız Ayar 3/8" - 12
WSCA12-G04	Tornavida Ayarlı Dirsek Hız Ayar 1/2" - 12



WINMAN HIZ AYARLI ÇABUK EGSOZ VALFİ

WINMAN HIZ AYARLI ÇABUK EGSOZ VALFİ

KOD	AÇIKLAMA
WSE 08-G01	Hız Ayarlı Çabuk Egsoz Valfi
WSE 08-G02	Hız Ayarlı Çabuk Egsoz Valfi
WSE 08-G03	Hız Ayarlı Çabuk Egsoz Valfi
WSE 10-G01	Hız Ayarlı Çabuk Egsoz Valfi
WSE 10-G02	Hız Ayarlı Çabuk Egsoz Valfi
WSE 10-G03	Hız Ayarlı Çabuk Egsoz Valfi



WINMAN OTOMATİK BAĞLANTI ELEMANLARI

HAT TİPİ HIZ AYAR BAĞLANTILAR

KOD	AÇIKLAMA
WSU 0400	Hız Ayar 4
WSU 0600	Hız Ayar 6
WSU 0800	Hız Ayar 8
WSU 1000	Hız Ayar 10
WSU 1200	Hız Ayar 12



KISA DÖNER DİRSEK BAĞLANTILAR

KOD	AÇIKLAMA
WPH 04-G01	Kısa Döner Dirsek 1/8" - 4
WPH 04-G02	Kısa Döner Dirsek 1/4" - 4
WPH 06-G01	Kısa Döner Dirsek 1/8" - 6
WPH 06-G02	Kısa Döner Dirsek 1/4" - 6
WPH 06-G03	Kısa Döner Dirsek 3/8" - 6
WPH 06-G04	Kısa Döner Dirsek 1/2" - 6
WPH 08-G01	Kısa Döner Dirsek 1/8" - 8
WPH 08-G02	Kısa Döner Dirsek 1/4" - 8
WPH 08-G03	Kısa Döner Dirsek 3/8" - 8
WPH 08-G04	Kısa Döner Dirsek 1/2" - 8
WPH 10-G01	Kısa Döner Dirsek 1/8" - 10
WPH 10-G02	Kısa Döner Dirsek 1/4" - 10
WPH 10-G03	Kısa Döner Dirsek 3/8" - 10
WPH 10-G04	Kısa Döner Dirsek 1/2" - 10
WPH 12-G02	Kısa Döner Dirsek 1/4" - 12
WPH 12-G03	Kısa Döner Dirsek 3/8" - 12
WPH 12-G04	Kısa Döner Dirsek 1/2" - 12



İKİLİ KISA DÖNER DİRSEK BAĞLANTILAR

KOD	AÇIKLAMA
WPHT 04-G01 (2)	İkili Kısa Döner Dirsek 1/8" - 4
WPHT 04-G02 (2)	İkili Kısa Döner Dirsek 1/4" - 4
WPHT 06-G01 (2)	İkili Kısa Döner Dirsek 1/8" - 6
WPHT 06-G02 (2)	İkili Kısa Döner Dirsek 1/4" - 6
WPHT 06-G03 (2)	İkili Kısa Döner Dirsek 3/8" - 6
WPHT 06-G04 (2)	İkili Kısa Döner Dirsek 1/2" - 6
WPHT 08-G01 (2)	İkili Kısa Döner Dirsek 1/8" - 8
WPHT 08-G02 (2)	İkili Kısa Döner Dirsek 1/4" - 8
WPHT 08-G03 (2)	İkili Kısa Döner Dirsek 3/8" - 8
WPHT 08-G04 (2)	İkili Kısa Döner Dirsek 1/2" - 8
WPHT 10-G01 (2)	İkili Kısa Döner Dirsek 1/8" - 10
WPHT 10-G02 (2)	İkili Kısa Döner Dirsek 1/4" - 10
WPHT 10-G03 (2)	İkili Kısa Döner Dirsek 3/8" - 10
WPHT 10-G04 (2)	İkili Kısa Döner Dirsek 1/2" - 10
WPHT 12-G02 (2)	İkili Kısa Döner Dirsek 1/4" - 12
WPHT 12-G03 (2)	İkili Kısa Döner Dirsek 3/8" - 12
IPHT 12-G04 (2)	İkili Kısa Döner Dirsek 1/2" - 12



WINMAN OTOMATİK BAĞLANTI ELEMANLARI

ÜÇLÜ KISA DÖNER DİRSEK BAĞLANTILAR



KOD	AÇIKLAMA
WPHT 04-G01 (3)	Üçlü Kısa Döner Dirsek 1/8" - 4
WPHT 04-G02 (3)	Üçlü Kısa Döner Dirsek 1/4" - 4
WPHT 06-G01 (3)	Üçlü Kısa Döner Dirsek 1/8" - 6
WPHT 06-G02 (3)	Üçlü Kısa Döner Dirsek 1/4" - 6
WPHT 06-G03 (3)	Üçlü Kısa Döner Dirsek 3/8" - 6
WPHT 06-G04 (3)	Üçlü Kısa Döner Dirsek 1/2" - 6
WPHT 08-G01 (3)	Üçlü Kısa Döner Dirsek 1/8" - 8
WPHT 08-G02 (3)	Üçlü Kısa Döner Dirsek 1/4" - 8
WPHT 08-G03 (3)	Üçlü Kısa Döner Dirsek 3/8" - 8
WPHT 08-G04 (3)	Üçlü Kısa Döner Dirsek 1/2" - 8
WPHT 10-G01 (3)	Üçlü Kısa Döner Dirsek 1/8" - 10
WPHT 10-G02 (3)	Üçlü Kısa Döner Dirsek 1/4" - 10
WPHT 10-G03 (3)	Üçlü Kısa Döner Dirsek 3/8" - 10
WPHT 10-G04 (3)	Üçlü Kısa Döner Dirsek 1/2" - 10
WPHT 12-G02 (3)	Üçlü Kısa Döner Dirsek 1/4" - 12
WPHT 12-G03 (3)	Üçlü Kısa Döner Dirsek 3/8" - 12
WPHT 12-G04 (3)	Üçlü Kısa Döner Dirsek 1/2" - 12

TEKLİ ARA DÖNER DİRSEK BAĞLANTILAR



KOD	AÇIKLAMA
WPHF 04-G01	Tekli Ara Döner Dirsek 1/8" - 4
WPHF 04-G02	Tekli Ara Döner Dirsek 1/4" - 4
WPHF 06-G01	Tekli Ara Döner Dirsek 1/8" - 6
WPHF 06-G02	Tekli Ara Döner Dirsek 1/4" - 6
WPHF 06-G03	Tekli Ara Döner Dirsek 3/8" - 6
WPHF 06-G04	Tekli Ara Döner Dirsek 1/2" - 6
WPHF 08-G01	Tekli Ara Döner Dirsek 1/8" - 8
WPHF 08-G02	Tekli Ara Döner Dirsek 1/4" - 8
WPHF 08-G03	Tekli Ara Döner Dirsek 3/8" - 8
WPHF 08-G04	Tekli Ara Döner Dirsek 1/2" - 8
WPHF 10-G01	Tekli Ara Döner Dirsek 1/8" - 10
WPHF 10-G02	Tekli Ara Döner Dirsek 1/4" - 10
WPHF 10-G03	Tekli Ara Döner Dirsek 3/8" - 10
WPHF 10-G04	Tekli Ara Döner Dirsek 1/2" - 10
WPHF 12-G02	Tekli Ara Döner Dirsek 1/4" - 12
WPHF 12-G03	Tekli Ara Döner Dirsek 3/8" - 12
WPHF 12-G04	Tekli Ara Döner Dirsek 1/2" - 12

PNÖMATİK PİLOTLU KİLİTLEME



KOD	AÇIKLAMA
QKFG 06-01	Pilotlu Kilitleme 1/8" - 6
QKFG 06-02	Pilotlu Kilitleme 1/4" - 6
QKFG 08-01	Pilotlu Kilitleme 1/8" - 8
QKFG 08-02	Pilotlu Kilitleme 1/4" - 8
QKFG-01	Pilotlu Kilitleme 1/8"
QKFG-02	Pilotlu Kilitleme 1/4"
QKFG-03	Pilotlu Kilitleme 3/8"
QKFG-04	Pilotlu Kilitleme 1/2"

WINMAN OTOMATİK MİNİ BAĞLANTI ELEMANLARI

MİNİ REKOR BAĞLANTILAR

KOD	AÇIKLAMA
PC 03-M3-C	Mini Rekor M3 - 3
PC 03-M5-C	Mini Rekor M5 - 3
PC 03-01-C	Mini Rekor 1/8" - 3
PC 04-M3-C	Mini Rekor M3 - 4
PC 04-M5-C	Mini Rekor M5 - 4
PC 04-M6-C	Mini Rekor M6 - 4
PC 04-01-C	Mini Rekor 1/8" - 4
PC 06-M5-C	Mini Rekor M5 - 6
PC 06-M6-C	Mini Rekor M6 - 6
PC 06-01-C	Mini Rekor 1/8" - 6



MİNİ YUVARLAK REKOR BAĞLANTILAR

KOD	AÇIKLAMA
POC 03-M3-C	Mini Yuvarlak Rekor M3 - 3
POC 03-M5-C	Mini Yuvarlak Rekor M5 - 3
POC 03-01-C	Mini Yuvarlak Rekor 1/8" - 3
POC 04-M3-C	Mini Yuvarlak Rekor M3 - 4
POC 04-M5-C	Mini Yuvarlak Rekor M5 - 4
POC 04-M6-C	Mini Yuvarlak Rekor M6 - 4
POC 04-01-C	Mini Yuvarlak Rekor 1/8" - 4
POC 06-M5-C	Mini Yuvarlak Rekor M5 - 6
POC 06-M6-C	Mini Yuvarlak Rekor M6 - 6
POC 06-01-C	Mini Yuvarlak Rekor 1/8" - 6



MİNİ DİRSEK BAĞLANTILAR

KOD	AÇIKLAMA
PL 03-M3-C	Mini Dirsek M3 - 3
PL 03-M5-C	Mini Dirsek M5 - 3
PL 03-01-C	Mini Dirsek 1/8" - 3
PL 04-M3-C	Mini Dirsek M3 - 4
PL 04-M5-C	Mini Dirsek M5 - 4
PL 04-M6-C	Mini Dirsek M6 - 4
PL 04-01-C	Mini Dirsek 1/8" - 4
PL 06-M5-C	Mini Dirsek M5 - 6
PL 06-M6-C	Mini Dirsek M6 - 6
PL 06-01-C	Mini Dirsek 1/8" - 6



MİNİ TE BAĞLANTILAR

KOD	AÇIKLAMA
PE 03-C	Mini TE 3
PE 04-C	Mini TE 4
PE 06-C	Mini TE 6



WINMAN OTOMATİK MİNİ BAĞLANTI ELEMANLARI

MİNİ UZUN DÖNER DİRSEK BAĞLANTILAR

KOD	AÇIKLAMA
PLL 03-M3-C	Mini Uzun Döner Dirsek TE M3 - 3
PLL 03-M5-C	Mini Uzun Döner Dirsek TE M5 - 3
PLL 03-01-C	Mini Uzun Döner Dirsek TE 1/8" - 3
PLL 04-M3-C	Mini Uzun Döner Dirsek TE M3 - 4
PLL 04-M5-C	Mini Uzun Döner Dirsek TE M5 - 4
PLL 04-M6-C	Mini Uzun Döner Dirsek TE M6 - 4
PLL 04-01-C	Mini Uzun Döner Dirsek TE 1/8" - 4
PLL 06-M5-C	Mini Uzun Döner Dirsek TE M5 - 6
PLL 06-M6-C	Mini Uzun Döner Dirsek TE M6 - 6
PLL 06-01-C	Mini Uzun Döner Dirsek TE 1/8" - 6



MİNİ SOKET BAĞLANTILAR

KOD	AÇIKLAMA
PV 03-C	Mini Dirsek 3
PV 04-C	Mini Dirsek 4
PV 06-C	Mini Dirsek 6



MİNİ NİPEL BAĞLANTILAR

KOD	AÇIKLAMA
PU 03-C	Mini Nipel 3
PU 04-C	Mini Nipel 4
PU 06-C	Mini Nipel 6



MİNİ YAN BACAK TE BAĞLANTILAR

KOD	AÇIKLAMA
PD 03-M3-C	Mini Yan Bacak TE M3 - 3
PD 03-M5-C	Mini Yan Bacak TE M5 - 3
PD 03-01-C	Mini Yan Bacak TE 1/8" - 3
PD 04-M3-C	Mini Yan Bacak TE M3 - 4
PD 04-M5-C	Mini Yan Bacak TE M5 - 4
PD 04-M6-C	Mini Yan Bacak TE M6 - 4
PD 04-01-C	Mini Yan Bacak TE 1/8" - 4
PD 06-M5-C	Mini Yan Bacak TE M5 - 6
PD 06-M6-C	Mini Yan Bacak TE M6 - 6
PD 06-01-C	Mini Yan Bacak TE 1/8" - 6



MİNİ ORTA BACAK TE BAĞLANTILAR

KOD	AÇIKLAMA
PB 03-M3-C	Mini Orta Bacak TE M3 - 3
PB 03-M5-C	Mini Orta Bacak TE M5 - 3
PB 03-01-C	Mini Orta Bacak TE 1/8" - 3
PB 04-M3-C	Mini Orta Bacak TE M3 - 4
PB 04-M5-C	Mini Orta Bacak TE M5 - 4
PB 04-M6-C	Mini Orta Bacak TE M6 - 4
PB 04-01-C	Mini Orta Bacak TE 1/8" - 4
PB 06-M5-C	Mini Orta Bacak TE M5 - 6
PB 06-M6-C	Mini Orta Bacak TE M6 - 6
PB 06-01-C	Mini Orta Bacak TE 1/8" - 6



WINMAN HORTUM REKOR VE DİRSEKLERİ

WINMAN MİNİ HORTUM REKORU

KOD	AÇIKLAMA
0320 - M3	Mini Hortum Rekoru M3 - 3
0320 - M5	Mini Hortum Rekoru M5 - 3
0425 - M3	Mini Hortum Rekoru M3 - 4
0425 - M5	Mini Hortum Rekoru M5 - 4
0640 - M5	Mini Hortum Rekoru M5 - 6



WINMAN MİNİ HORTUM DİRSEĞİ

KOD	AÇIKLAMA
0320 - M3	Mini Hortum Dirseği M3 - 3
0320 - M5	Mini Hortum Dirseği M5 - 3
0425 - M3	Mini Hortum Dirseği M3 - 4
0425 - M5	Mini Hortum Dirseği M5 - 4
0640 - M5	Mini Hortum Dirseği M5 - 6



WINMAN OTOMATİK STOP BAĞLANTI ELEMANLARI

STOP NİPEL BAĞLANTILAR

KOD	AÇIKLAMA
WSPU 04	Stop Nipel 4
WSPU 06	Stop Nipel 6
WSPU 08	Stop Nipel 8
WSPU 10	Stop Nipel 10
WSPU 12	Stop Nipel 12



STOP REKOR BAĞLANTILAR

KOD	AÇIKLAMA
WSPC 04-G01	Stop Rekor 1/8" - 4
WSPC 06-G01	Stop Rekor 1/8" - 6
WSPC 06-G02	Stop Rekor 1/4" - 6
WSPC 08-G01	Stop Rekor 1/8" - 8
WSPC 08-G02	Stop Rekor 1/4" - 8
WSPC 08-G03	Stop Rekor 3/8" - 8
WSPC 10-G02	Stop Rekor 1/4" - 10
WSPC 10-G03	Stop Rekor 3/8" - 10
WSPC 10-G04	Stop Rekor 1/2" - 10
WSPC 12-G02	Stop Rekor 1/4" - 12
WSPC 12-G03	Stop Rekor 3/8" - 12
WSPC 12-G04	Stop Rekor 1/2" - 12



WINMAN OTOMATİK STOP BAĞLANTI ELEMANLARI

STOP DİRSEK BAĞLANTILAR



KOD	AÇIKLAMA
WSPL 04-G01	Stop Dirsek 1/8" - 4
WSPL 06-G01	Stop Dirsek 1/8" - 6
WSPL 06-G02	Stop Dirsek 1/4" - 6
WSPL 08-G01	Stop Dirsek 1/8" - 8
WSPL 08-G02	Stop Dirsek 1/4" - 8
WSPL 08-G03	Stop Dirsek 3/8" - 8
WSPL 10-G02	Stop Dirsek 1/4" - 10
WSPL 10-G03	Stop Dirsek 3/8" - 10
WSPL 10-G04	Stop Dirsek 1/2" - 10
WSPL 12-G02	Stop Dirsek 1/4" - 12
WSPL 12-G03	Stop Dirsek 3/8" - 12
WSPL 12-G04	Stop Dirsek 1/2" - 12

WINMAN OTOMATİK ÇEKVALF BAĞLANTI ELEMANLARI

REKOR ÇEKVALF BAĞLANTILAR (IN-OUT)



KOD	AÇIKLAMA
WPCVC 04-M5	Rekor Çekvalf M5 - 4
WPCVC 04-M6	Rekor Çekvalf M6 - 4
WPCVC 04-G01	Rekor Çekvalf 1/8" - 4
WPCVC 06-G01	Rekor Çekvalf 1/8" - 6
WPCVC 06-G02	Rekor Çekvalf 1/4" - 6
WPCVC 08-G01	Rekor Çekvalf 1/8" - 8
WPCVC 08-G02	Rekor Çekvalf 1/4" - 8
WPCVC 10-G03	Rekor Çekvalf 3/8" - 10
WPCVC 10-G04	Rekor Çekvalf 1/2" - 10
WPCVC 12-G03	Rekor Çekvalf 3/8" - 12
WPCVC 12-G04	Rekor Çekvalf 1/2" - 12



NİPEL ÇEKVALF BAĞLANTILAR

KOD	AÇIKLAMA
WPCVU 04	Nipel Çekvalf 4
WPCVU 06	Nipel Çekvalf 6
WPCVU 08	Nipel Çekvalf 8
WPCVU 10	Nipel Çekvalf 10
WPCVU 12	Nipel Çekvalf 12

WINMAN OTOMATİK BAĞLANTI ELEMANLARI



HORTUM GİRİŞLİ VANA BAĞLANTILAR (2/2)

KOD	AÇIKLAMA
HVFF 06-06 B	2/2 Vana 6-6
HVFF 08-06 B	2/2 Vana 8-6
HVFF 08-08-B	2/2 Vana 8-8
HVFF 10-08-B	2/2 Vana 10-8
HVFF 10-10-B	2/2 Vana 10-10
HVFF 12-10-B	2/2 Vana 12-10
HVFF 12-12-B	2/2 Vana 12-12

WINMAN OTOMATİK BAĞLANTI ELEMANLARI

DİŞLİ - HORTUM VANA BAĞLANTILAR (3/2)

KOD	AÇIKLAMA
HVSF06-G01	Dişli - Hortum Girişli Vana 1/8" - 6
HVSF06-G02	Dişli - Hortum Girişli Vana 1/4" - 6
HVSF06-G03	Dişli - Hortum Girişli Vana 3/8" - 6
HVSF08-G01	Dişli - Hortum Girişli Vana 1/8" - 8
HVSF08-G02	Dişli - Hortum Girişli Vana 1/4" - 8
HVSF08-G03	Dişli - Hortum Girişli Vana 3/8" - 8
HVSF10-G02	Dişli - Hortum Girişli Vana 1/4" - 10
HVSF10-G03	Dişli - Hortum Girişli Vana 3/8" - 10
HVSF10-G04	Dişli - Hortum Girişli Vana 1/2" - 10
HVSF12-G02	Dişli - Hortum Girişli Vana 1/4" - 12
HVSF12-G03	Dişli - Hortum Girişli Vana 3/8" - 12
HVSF12-G04	Dişli - Hortum Girişli Vana 1/2" - 12



HORTUM GİRİŞLİ VANA BAĞLANTI (3/2)

KOD	AÇIKLAMA
HVFF 06-06	3/2 Vana 6-6
HVFF 08-08	3/2 Vana 8-8
HVFF 10-10	3/2 Vana 10-10

HORTUM ÇIKIŞLI DİŞLİ BAĞLANTILAR (3/2)

KOD	AÇIKLAMA
HVFS 06-G01	3/2 Vana 1/8" - 6
HVFS 06-G02	3/2 Vana 1/4" - 6
HVFS 06-G03	3/2" Vana 3/8" - 6
HVFS 08-G01	3/2" Vana 1/8" - 8
HVFS 08-G02	3/2" Vana 1/4" - 8
HVFS 08-G03	3/2" Vana 3/8" - 8
HVFS 10-G02	3/2" Vana 1/4" - 10
HVFS 10-G03	3/2" Vana 3/8" - 10
HVFS 10-G04	3/2" Vana 1/2" - 10
HVFS 12-G02	3/2" Vana 1/4" - 12
HVFS 12-G03	3/2" Vana 3/8" - 12
HVFS12-G04	3/2" Vana 1/2" - 12

KÜRESEL VANA BAĞLANTILAR (2/2)

KOD	AÇIKLAMA
BVU 0600-B	Küresel Vana 6
BVU 0800-B	Küresel Vana 8
BVU 1000-B	Küresel Vana 10
BVU 1200-B	Küresel Vana 12



KÜRESEL VANA BAĞLANTILAR (2/2)

KOD	AÇIKLAMA
BVC 06-G01	Küresel Vana 1/8" - 6
BVC 06-G02	Küresel Vana 1/4" - 6
BVC 06-G03	Küresel Vana 3/8" - 6
BVC 08-G01	Küresel Vana 1/8" - 8
BVC 08-G02	Küresel Vana 1/4" - 8
BVC 08-G03	Küresel Vana 3/8" - 8



WINMAN OTOMATİK METAL BAĞLANTI ELEMANLARI

METAL REKOR BAĞLANTILAR



KOD	AÇIKLAMA
WPCT 04-M5	Metal Rekor M5 - 4
WPCT 04-G01	Metal Rekor 1/8" - 4
WPCT 04-G02	Metal Rekor 1/4" - 4
WPCT 06-M5	Metal Rekor M5 - 6
WPCT 06-G01	Metal Rekor 1/8" - 6
WPCT 06-G02	Metal Rekor 1/4" - 6
WPCT 06-G03	Metal Rekor 3/8" - 6
WPCT 06-G04	Metal Rekor 1/2" - 6
WPCT 08-G01	Metal Rekor 1/8" - 8
WPCT 08-G02	Metal Rekor 1/4" - 8
WPCT 08-G03	Metal Rekor 3/8" - 8
WPCT 08-G04	Metal Rekor 1/2" - 8
WPCT 10-G01	Metal Rekor 1/8" - 10
WPCT 10-G02	Metal Rekor 1/4" - 10
WPCT 10-G03	Metal Rekor 3/8" - 10
WPCT 10-G04	Metal Rekor 1/2" - 10
WPCT 12-G02	Metal Rekor 1/4" - 12
WPCT 12-G03	Metal Rekor 3/8" - 12
WPCT 12-G04	Metal Rekor 1/2" - 12
WPCT 14-G03	Metal Rekor 3/8" - 14
WPCT 14-G04	Metal Rekor 1/2" - 14
WPCT 16-G03	Metal Rekor 3/8" - 16
WPCT 16-G04	Metal Rekor 1/2" - 1

DIŞI METAL BAĞLANTILAR



KOD	AÇIKLAMA
WPCFT 04-G01	Dişi Metal Rekor 1/8" - 4
WPCFT 04-G02	Dişi Metal Rekor 1/4" - 4
WPCFT 06-G01	Dişi Metal Rekor 1/8" - 6
WPCFT 06-G02	Dişi Metal Rekor 1/4" - 6
WPCFT 06-G03	Dişi Metal Rekor 3/8" - 6
WPCFT 06-G04	Dişi Metal Rekor 1/2" - 6
WPCFT 08-G01	Dişi Metal Rekor 1/8" - 8
WPCFT 08-G02	Dişi Metal Rekor 1/4" - 8
WPCFT 08-G03	Dişi Metal Rekor 3/8" - 8
WPCFT 08-G04	Dişi Metal Rekor 1/2" - 8
WPCFT 10-G02	Dişi Metal Rekor 1/4" - 10
WPCFT 10-G03	Dişi Metal Rekor 3/8" - 10
WPCFT 10-G04	Dişi Metal Rekor 1/2" - 10
WPCFT 12-G02	Dişi Metal Rekor 1/4" - 12
WPCFT 12-G03	Dişi Metal Rekor 3/8" - 12
WPCFT 12-G04	Dişi Metal Rekor 1/2" - 12

WINMAN OTOMATİK METAL BAĞLANTI ELEMANLARI

METAL KISA DÖNER DİRSEK BAĞLANTILAR

KOD	AÇIKLAMA
WPHT 04-G01	Metal Kısa Döner Dirsek 1/8" - 4
WPHT 04-G02	Metal Kısa Döner Dirsek 1/4" - 4
WPHT 06-G01	Metal Kısa Döner Dirsek 1/8" - 6
WPHT 06-G02	Metal Kısa Döner Dirsek 1/4" - 6
WPHT 08-G01	Metal Kısa Döner Dirsek 1/8" - 8
WPHT 08-G02	Metal Kısa Döner Dirsek 1/4" - 8
WPHT 10-G03	Metal Kısa Döner Dirsek 3/8" - 10



METAL DİRSEK BAĞLANTILAR

KOD	AÇIKLAMA
WPLT 04-M5	Metal Dirsek M5 - 4
WPLT 04-G01	Metal Dirsek 1/8" - 4
WPLT04-G02	Metal Dirsek 1/4" - 4
WPLT06-M5	Metal Dirsek M5 - 6
WPLT06-G01	Metal Dirsek 1/8" - 6
WPLT06-G02	Metal Dirsek 1/4" - 6
WPLT06-G03	Metal Dirsek 3/8" - 6
WPLT06-G04	Metal Dirsek 1/2" - 6
WPLT08-G01	Metal Dirsek 1/8" - 8
WPLT08-G02	Metal Dirsek 1/4" - 8
WPLT08-G03	Metal Dirsek 3/8" - 8
WPLT08-G04	Metal Dirsek 1/2" - 8
WPLT10-G01	Metal Dirsek 1/8" - 10
WPLT10-G02	Metal Dirsek 1/4" - 10
WPLT10-G03	Metal Dirsek 3/8" - 10
WPLT10-G04	Metal Dirsek 1/2" - 10
WPLT12-G02	Metal Dirsek 1/4" - 12
WPLT12-G03	Metal Dirsek 3/8" - 12
WPLT12-G04	Metal Dirsek 1/2" - 12
WPLT14-G03	Metal Dirsek 3/8" - 14
WPLT14-G04	Metal Dirsek 1/2" - 14
WPLT16-G03	Metal Dirsek 3/8" - 16
WPLT16-G04	Metal Dirsek 1/2" - 16



METAL DİRSEK HIZ AYAR BAĞLANTILAR

KOD	AÇIKLAMA
WSCT 04-M5	Metal Dirsek Hız Ayar M5 - 4
WSCT 04-G01	Metal Dirsek Hız Ayar 1/8" - 4
WSCT 04-G02	Metal Dirsek Hız Ayar 1/4" - 4
WSCT 06-M5	Metal Dirsek Hız Ayar M5 - 6
WSCT 06-G01	Metal Dirsek Hız Ayar 1/8" - 6
WSCT 06-G02	Metal Dirsek Hız Ayar 1/4" - 6
WSCT 08-G01	Metal Dirsek Hız Ayar 1/8" - 8
WSCT 08-G02	Metal Dirsek Hız Ayar 1/4" - 8
WSCT 08-G03	Metal Dirsek Hız Ayar 3/8" - 8
WSCT 10-G03	Metal Dirsek Hız Ayar 3/8" - 10
WSCT 10-G02	Metal Dirsek Hız Ayar 1/4" - 10
WSCT 10-G04	Metal Dirsek Hız Ayar 1/2" - 10
WSCT 12-G02	Metal Dirsek Hız Ayar 1/4" - 12
WSCT 12-G03	Metal Dirsek Hız Ayar 3/8" - 12
WSCT 12-G04	Metal Dirsek Hız Ayar 1/2" - 12
WSCT 16-G04	Metal Dirsek Hız Ayar 1/2" - 16



WINMAN OTOMATİK METAL BAĞLANTI ELEMANLARI

METAL ORTA BACAK TE BAĞLANTILAR



KOD	AÇIKLAMA
WPBT 04-G01	Metal Orta Bacak TE 1/8" -4
WPBT 04-G02	Metal Orta Bacak TE 1/4" -4
WPBT06-G01	Metal Orta Bacak TE 1/8" -6
WPBT06-G02	Metal Orta Bacak TE 1/4" -6
WPBT06-G03	Metal Orta Bacak TE 3/8" -6
WPBT06-G04	Metal Orta Bacak TE 1/2" -6
WPBT08-G01	Metal Orta Bacak TE 1/8" -8
WPBT08-G02	Metal Orta Bacak TE 1/4" -8
WPBT08-G03	Metal Orta Bacak TE 3/8" -8
WPBT08-G04	Metal Orta Bacak TE 1/2" -8
WPBT10-G01	Metal Orta Bacak TE 1/8" -10
WPBT10-G02	Metal Orta Bacak TE 1/4" -10
WPBT10-G03	Metal Orta Bacak TE 3/8" -10
WPBT10-G04	Metal Orta Bacak TE 1/2" -10
WPBT12-G02	Metal Orta Bacak TE 1/4" -12
WPBT12-G03	Metal Orta Bacak TE 3/8" -12
WPBT12-G04	Metal Orta Bacak TE 1/2" -12

METAL YAN BACAK TE BAĞLANTILAR



KOD	AÇIKLAMA
WPDT 04-G01	Metal Yan Bacak TE 1/8" -4
WPDT 04-G02	Metal Yan Bacak TE 1/4" -4
WPDT 06-G01	Metal Yan Bacak TE 1/8" -6
WPDT 06-G02	Metal Yan Bacak TE 1/4" -6
WPDT 06-G03	Metal Yan Bacak TE 3/8" -6
WPDT 06-G04	Metal Yan Bacak TE 1/2" -6
WPDT 08-G01	Metal Yan Bacak TE 1/8" -8
WPDT 08-G02	Metal Yan Bacak TE 1/4" -8
WPDT 08-G03	Metal Yan Bacak TE 3/8" -8
WPDT 08-G04	Metal Yan Bacak TE 1/2" -8
WPDT 10-G01	Metal Yan Bacak TE 1/8" -10
WPDT 10-G02	Metal Yan Bacak TE 1/4" -10
WPDT 10-G03	Metal Yan Bacak TE 3/8" -10
WPDT 10-G04	Metal Yan Bacak TE 1/2" -10
WPDT 12-G02	Metal Yan Bacak TE 1/4" -12
WPDT 12-G03	Metal Yan Bacak TE 3/8" -12
WPDT 12-G04	Metal Yan Bacak TE 1/2" -12

WINMAN OTOMATİK METAL BAĞLANTI ELEMANLARI

METAL DİRSEK BAĞLANTILAR

KOD	AÇIKLAMA
WPVT 04	Metal Dirsek 4
WPVT 06	Metal Dirsek 6
WPVT 08	Metal Dirsek 8
WPVT 10	Metal Dirsek 10
WPVT 12	Metal Dirsek 12



METAL TE BAĞLANTILAR

KOD	AÇIKLAMA
WPET 04	Metal TE 4
WPET 06	Metal TE 6
WPET 08	Metal TE 8
WPET 10	Metal TE 10
WPET 12	Metal TE 12
WPET 16	Metal TE 16



METAL KRUVA BAĞLANTILAR

KOD	AÇIKLAMA
WPZT04	Metal Kruva 4
WPZT06	Metal Kruva 6
WPZT08	Metal Kruva 8
WPZT 10	Metal Kruva 10
WPZT 12	Metal Kruva 12
WPZT 16	Metal Kruva 16



METAL NİPEL BAĞLANTILAR

KOD	AÇIKLAMA
WPUT 04	Metal Nipel 4
WPUT 06	Metal Nipel 6
WPUT 08	Metal Nipel 8
WPUT 10	Metal Nipel 10
WPUT 12	Metal Nipel 12
WPUT 14	Metal Nipel 14
WPUT 16	Metal Nipel 16
WPUT 0806	Metal Nipel 8-6
WPUT 1008	Metal Nipel 10-8



METAL PERDE GEÇİŞ NİPEL BAĞLANTILAR

KOD	AÇIKLAMA
WPMT04	Metal Perde Geçiş Nipel 4
WPMT06	Metal Perde Geçiş Nipel 6
WPMT08	Metal Perde Geçiş Nipel 8
WPMT 10	Metal Perde Geçiş Nipel10
WPMT 12	Metal Perde Geçiş Nipel 12
WPMT 16	Metal Perde Geçiş Nipel 16



METAL PERDE GEÇİŞ NİPEL BAĞLANTILAR

KOD	AÇIKLAMA
WPMFT 0601	Metal Perde Geçiş 1/8" x 6

WINMAN SIKMALI BAĞLANTI ELEMANLARI



KAYAR VALF BAĞLANTILAR

KOD	AÇIKLAMA	GİRİŞ - ÇIKIŞ MONTAJ ŞEKLİ
WSV 01 -FF	Kayar Valf 1/8"	Dişi - Dişi
WSV 02-FF	Kayar Valf 1/4"	Dişi - Dişi
WSV 03-FF	Kayar Valf 3/8"	Dişi - Dişi
WSV 04-FF	Kayar Valf 1/2"	Dişi - Dişi
WSV 01-FS	Kayar Valf 1/8"	Dişi - Erkek
WSV 02-FS	Kayar Valf 1/4"	Dişi - Erkek
WSV 03-FS	Kayar Valf 3/8"	Dişi - Erkek
WSV 04-FS	Kayar Valf 1/2"	Dişi - Erkek

METAL SIKMALI REKOR BAĞLANTILAR



KOD	AÇIKLAMA
WBCG 04-M5	Metal Sıkmalı Rekor M5 -4
WBCG 06-M5	Metal Sıkmalı Rekor M5 -6
WBC04 - G01	Metal Sıkmalı Rekor 1/8" -4
WBC04 - G02	Metal Sıkmalı Rekor 1/4" -4
WBC06 - G01	Metal Sıkmalı Rekor 1/8" -6
WBC06 - G02	Metal Sıkmalı Rekor 1/4" -6
WBC06 - G03	Metal Sıkmalı Rekor 3/8" -6
WBC06 - G04	Metal Sıkmalı Rekor 1/2" -6
WBC08 - G01 (8x6)	Metal Sıkmalı Rekor 1/8" -8
WBCA08 - G01 (8x5)	Metal Sıkmalı Rekor 1/8" -8
WBC08 - G02 (8x6)	Metal Sıkmalı Rekor 1/4" -8
WBCA8 - G02 (8x5)	Metal Sıkmalı Rekor 1/4" -8
WBC08 - G03 (8x6)	Metal Sıkmalı Rekor 3/8" -8
WBCA08 - G03 (8x5)	Metal Sıkmalı Rekor 3/8" -8
WBC10 - G02 (10x8)	Metal Sıkmalı Rekor 1/4" -10
WBCA - G02 (10x 6,5)	Metal Sıkmalı Rekor 1/4" -10
WBC10 - G03 (10x8)	Metal Sıkmalı Rekor 3/8" -10
WBCA10 - G03 (10x6,5)	Metal Sıkmalı Rekor 3/8" -10
WBC10 - G04 (10x8)	Metal Sıkmalı Rekor 1/2" -10
WBCA10 - G04 (10x6,5)	Metal Sıkmalı Rekor 1/2" -10
WBC12 - G02 (12x10)	Metal Sıkmalı Rekor 1/4" -12
WBC12 - G03 (12x10)	Metal Sıkmalı Rekor 3/8" -12
WBC12 - G04 (12x10)	Metal Sıkmalı Rekor 1/2" -12
WBCA12 - G02 (12x8)	Metal Sıkmalı Rekor 1/4" -12
WBCA12 - G03 (12x8)	Metal Sıkmalı Rekor 3/8" -12
WBCA12 - G04 (12x8)	Metal Sıkmalı Rekor 1/2" -12
WBCB12 - G02 (12x9)	Metal Sıkmalı Rekor 1/4" -12
WBCB12 - G12 (12x9)	Metal Sıkmalı Rekor 3/8" -12
WBCB12 - G04 (12x9)	Metal Sıkmalı Rekor 1/2" -12

METAL SIKMALI DÖNER REKOR BAĞLANTILAR

KOD	AÇIKLAMA
WBCD (10x6,5) - G02	Döner Rekor 1/4" - 10

METAL SIKMALI POZİSYON AYARLI SABİT DİRSEK

KOD	AÇIKLAMA
WBLS 08-G01	Sabit Sıkmalı Dirsek 1/8" -8
WBLS 08-G02	Sabit Sıkmalı Dirsek 1/4" -8
WBLS 10 -G02	Sabit Sıkmalı Dirsek 1/4" -10
WBLS 10 -G03	Sabit Sıkmalı Dirsek 3/8" -10
WBLS 12 -G03	Sabit Sıkmalı Dirsek 3/8" -12



WINMAN SIKMALI BAĞLANTI ELEMANLARI

METAL SIKMALI DİŞİ REKOR BAĞLANTILAR

KOD	AÇIKLAMA
WBF 0401	Metal Sıkmalı Dişi Rekor 1/8" - 4
WBF 0601	Metal Sıkmalı Dişi Rekor 1/8" - 6
WBF 0602	Metal Sıkmalı Dişi Rekor 1/4" - 6
WBF 0801	Metal Sıkmalı Dişi Rekor 1/8" - 8
WBF 0802	Metal Sıkmalı Dişi Rekor 1/4" - 8
WBF 0803	Metal Sıkmalı Dişi Rekor 3/8" - 8
WBF 1002	Metal Sıkmalı Dişi Rekor 1/4" - 10
WBF 1003	Metal Sıkmalı Dişi Rekor 3/8" - 10
WBF 1004	Metal Sıkmalı Dişi Rekor 1/2" - 10
WBF 1202	Metal Sıkmalı Dişi Rekor 1/4" - 12
WBF 1203	Metal Sıkmalı Dişi Rekor 3/8" - 12
WBF 1204	Metal Sıkmalı Dişi Rekor 1/2" - 12



METAL SIKMALI DİRSEK BAĞLANTILAR

KOD	AÇIKLAMA
WBLG 04-M5	Metal Sıkmalı Dirsek M5-4
WBLG 06-M5	Metal Sıkmalı Dirsek M5-6
WBL 04-G01	Metal Sıkmalı Dirsek 1/8" - 4
WBL 06-G01	Metal Sıkmalı Dirsek 1/8" - 6
WBL 06-G02	Metal Sıkmalı Dirsek 1/4" - 6
WBL 06-G03	Metal Sıkmalı Dirsek 3/8" - 6
WBL 08-G01 (8x6)	Metal Sıkmalı Dirsek 1/8" - 8
WBLA 08-G01 (8x5)	Metal Sıkmalı Dirsek 1/8" - 8
WBL 08-G02 (8x6)	Metal Sıkmalı Dirsek 1/4" - 8
WBLA 08-G02 (8x5)	Metal Sıkmalı Dirsek 1/4" - 8
WBL 08-G03 (8x6)	Metal Sıkmalı Dirsek 3/8" - 8
WBLA 08-G03 (8x5)	Metal Sıkmalı Dirsek 3/8" - 8
WBL 10-G02 (10x8)	Metal Sıkmalı Dirsek 1/4" - 10
WBLA10-G02 (10x6,5)	Metal Sıkmalı Dirsek 1/4" - 10
WBL 10-G03 (10x8)	Metal Sıkmalı Dirsek 3/8" - 10
WBLA10-G03 (10x6,5)	Metal Sıkmalı Dirsek 3/8" - 10
WBL 10-G04 (10x8)	Metal Sıkmalı Dirsek 1/2" - 10
WBLA 10-G04(10x6,5)	Metal Sıkmalı Dirsek 1/2" - 10
WBL 12-G02 (12x10)	Metal Sıkmalı Dirsek 1/4" - 12
WBL 12-G03 (12x10)	Metal Sıkmalı Dirsek 3/8" - 12
WBL 12-G04 (12x10)	Metal Sıkmalı Dirsek 1/2" - 12
WBLA 12-G02 (12x8)	Metal Sıkmalı Dirsek 1/4" - 12
WBLA 12-G03 (12x8)	Metal Sıkmalı Dirsek 3/8" - 12
WBLA 12-G04 (12x8)	Metal Sıkmalı Dirsek 1/2" - 12



WINMAN SIKMALI NİPEL BAĞLANTILAR

KOD	AÇIKLAMA
WBU 04	Metal Sıkmalı Nipel 4
WBU 06	Metal Sıkmalı Nipel 6
WBU 08 (8x6)	Metal Sıkmalı Nipel 8
WBUA 08 (8x5)	Metal Sıkmalı Nipel 8
WBU 10 (10x8)	Metal Sıkmalı Nipel 10
WBUA 10 (10x6,5)	Metal Sıkmalı Nipel 10
WBUA 12 (12x8)	Metal Sıkmalı Nipel 12
WBU 12 (12x10)	Metal Sıkmalı Nipel 12
WBUB 12 (12x9)	Metal Sıkmalı Nipel 12



WINMAN SIKMALI BAĞLANTI ELEMANLARI



METAL SIKMALI DİRSEK BAĞLANTILAR

KOD	AÇIKLAMA
WBV 04	Metal Sıkmalı Dirsek 4
WBV 06	Metal Sıkmalı Dirsek 6
WBV 08 (8x6)	Metal Sıkmalı Dirsek 8
WBV 10 (10x8)	Metal Sıkmalı Dirsek 10
WBV 12 (12x10)	Metal Sıkmalı Dirsek 12
WBVA 08 (8x5)	Metal Sıkmalı Dirsek 8
WBVA 10 (10x6,5)	Metal Sıkmalı Dirsek 10
WBVA 12 (12x8)	Metal Sıkmalı Dirsek 12
WBVB 12 (12x9)	Metal Sıkmalı Dirsek 12



METAL SIKMALI TE BAĞLANTILAR

KOD	AÇIKLAMA
WBE 04	Metal Sıkmalı TE 4
WBE 06	Metal Sıkmalı TE 6
WBE 08 (8x6)	Metal Sıkmalı TE 8
WBEA 08 (8x5)	Metal Sıkmalı TE 8,5
WBE 10 (10x8)	Metal Sıkmalı TE 10
WBEA 10 (10x6,5)	Metal Sıkmalı TE 10
WBE 12 (12x10)	Metal Sıkmalı TE 12
WBEB 12 (12x9)	Metal Sıkmalı TE 12
WBEA 12 (12x8)	Metal Sıkmalı TE 12

METAL SIKMALI İNEGAL TE BAĞLANTILAR

KOD	AÇIKLAMA
WBE 0604	Metal Sıkmalı İnegal TE 6-4
WBE 0806	Metal Sıkmalı İnegal TE 8-6
WBE 1008	Metal Sıkmalı İnegal TE 10-8
WBE 1210	Metal Sıkmalı İnegal TE 12-10



METAL SIKMALI ORTA BACAK TE BAĞLANTILAR

KOD	AÇIKLAMA
WBT 04-G01	Metal Sıkmalı Orta Bacak TE 1/8" - 4
WBT 06-G01	Metal Sıkmalı Orta Bacak TE 1/8" - 6
WBT 06-G02	Metal Sıkmalı Orta Bacak TE 1/4" - 6
WBT 08-G01	Metal Sıkmalı Orta Bacak TE 1/8" - 8
WBT 08-G02	Metal Sıkmalı Orta Bacak TE 1/4" - 8
WBT 08-G03	Metal Sıkmalı Orta Bacak TE 3/8" - 8
WBT 10-G02	Metal Sıkmalı Orta Bacak TE 1/4" - 10
WBT 10-G03	Metal Sıkmalı Orta Bacak TE 3/8" - 10
WBT 10-G04	Metal Sıkmalı Orta Bacak TE 1/2" - 10
WBT 12-G02	Metal Sıkmalı Orta Bacak TE 1/4" - 12
WBT 12-G03	Metal Sıkmalı Orta Bacak TE 3/8" - 12
WBT 12-G04	Metal Sıkmalı Orta Bacak TE 1/2" - 12

WINMAN SIKMALI BAĞLANTI ELEMANLARI

METAL SOMUN SIKMALI HIZ AYAR BAĞLANTILAR

KOD	AÇIKLAMA
WBSC-G 04 M5	Metal Sıkmalı Hız Ayar M5 - 4
WBSC-G 04-01	Metal Sıkmalı Hız Ayar 1/8" - 4
WBSC-G 04-02	Metal Sıkmalı Hız Ayar 1/4" - 4
WBSC-G 06 M5	Metal Sıkmalı Hız Ayar M5 - 6
WBSC-G 06-01	Metal Sıkmalı Hız Ayar 1/8" - 6
WBSC-G 06-02	Metal Sıkmalı Hız Ayar 1/4" - 6
WBSC-G 08-01	Metal Sıkmalı Hız Ayar 1/8" - 8
WBSC-G 08-02	Metal Sıkmalı Hız Ayar 1/4" - 8
WBSC-G 08-03	Metal Sıkmalı Hız Ayar 3/8" - 8
WBSC-G 10-02	Metal Sıkmalı Hız Ayar 1/4" - 10
WBSC-G 10-03	Metal Sıkmalı Hız Ayar 3/8" - 10
WBSC-G 10-04	Metal Sıkmalı Hız Ayar 1/2" - 10
WBSC-G 12-03	Metal Sıkmalı Hız Ayar 3/8" - 12
WBSC-G 12-04	Metal Sıkmalı Hız Ayar 1/2" - 12



WINMAN YÜKSÜKLÜ BAĞLANTI ELEMANLARI

METAL YÜKSÜKLÜ REKOR BAĞLANTILAR

KOD	AÇIKLAMA
WKCG04-01	Metal Yüksüklü Rekor 1/8" -4
WKCG04-02	Metal Yüksüklü Rekor 1/4" -4
WKCG06-01	Metal Yüksüklü Rekor 1/8" -6
WKCG06-02	Metal Yüksüklü Rekor 1/4" -6
WKCG06-03	Metal Yüksüklü Rekor 3/8" -6
WKCG08-01	Metal Yüksüklü Rekor 1/8" -8
WKCG08-02	Metal Yüksüklü Rekor 1/4" -8
WKCG08-03	Metal Yüksüklü Rekor 3/8" -8
WKCG08-04	Metal Yüksüklü Rekor 1/2" -8
WKCG10-02	Metal Yüksüklü Rekor 1/4" -10
WKCG10-03	Metal Yüksüklü Rekor 3/8" -10
WKCG10-04	Metal Yüksüklü Rekor 1/2" -10
WKCG12-02	Metal Yüksüklü Rekor 1/4" -12
WKCG12-03	Metal Yüksüklü Rekor 3/8" -12
WKCG12-04	Metal Yüksüklü Rekor 1/2" -12



METAL YÜKSÜKLÜ DİRSEK BAĞLANTILAR

KOD	AÇIKLAMA
WKLG04-01	Metal Yüksüklü Dirsek 1/8" - 4
WKLG04-02	Metal Yüksüklü Dirsek 1/4" - 4
WKLG06-01	Metal Yüksüklü Dirsek 1/8" - 6
WKLG06-02	Metal Yüksüklü Dirsek 1/4" - 6
WKLG06-03	Metal Yüksüklü Dirsek 3/8" - 6
WKLG08-01	Metal Yüksüklü Dirsek 1/8" - 8
WKLG08-02	Metal Yüksüklü Dirsek 1/4" - 8
WKLG08-03	Metal Yüksüklü Dirsek 3/8" - 8
WKLG08-04	Metal Yüksüklü Dirsek 1/2" - 8
WKLG10-02	Metal Yüksüklü Dirsek 1/4" -10
WKLG10-03	Metal Yüksüklü Dirsek 3/8" - 10
WKLG10-04	Metal Yüksüklü Dirsek 1/2" -10
WKLG12-02	Metal Yüksüklü Dirsek 1/4" -12
WKLG12-03	Metal Yüksüklü Dirsek 3/8" - 12
WKLG12-04	Metal Yüksüklü Dirsek 1/2" -12



METAL YÜKSÜKLÜ DİRSEK BAĞLANTILAR

KOD	AÇIKLAMA
WKV 04	Metal Yüksüklü Dirsek
WKV 06	Metal Yüksüklü Dirsek
WKV 08	Metal Yüksüklü Dirsek
WKV 10	Metal Yüksüklü Dirsek
WKV 12	Metal Yüksüklü Dirsek



WINMAN YÜKSÜKLÜ BAĞLANTI ELEMANLARI

METAL YÜKSÜKLÜ NİPEL BAĞLANTILAR

KOD	AÇIKLAMA
WKU 04	Metal Yüksüklü Nipel
WKU 06	Metal Yüksüklü Nipel
WKU 08	Metal Yüksüklü Nipel
WKU 10	Metal Yüksüklü Nipel
WKU 12	Metal Yüksüklü Nipel

METAL YÜKSÜKLÜ TE BAĞLANTILAR

KOD	AÇIKLAMA
WKE 04	Metal Yüksüklü TE 4
WKE 06	Metal Yüksüklü TE 6
WKE 08	Metal Yüksüklü TE 8
WKE 10	Metal Yüksüklü TE 10
WKE 12	Metal Yüksüklü TE 12

PİRİNÇ YÜKSÜK

KOD	AÇIKLAMA
WK 04	Yüksük
WK 06	Yüksük
WK 08	Yüksük
WK 10	Yüksük
WK 12	Yüksük

PİRİNÇ SOMUN

KOD	AÇIKLAMA
WK 04	Somun (Nut)
WK 06	Somun (Nut)
WK 08	Somun (Nut)
WK 10	Somun (Nut)
WK 12	Somun (Nut)



WINMAN EGSOZ BAĞLANTI ELEMANLARI

EGSOZ KISICILAR

KOD	AÇIKLAMA
WSD 01	Egsoz Kısıcılar 1/8"
WSD 02	Egsoz Kısıcılar 1/4"
WSD 03	Egsoz Kısıcılar 3/8"
WSD 04	Egsoz Kısıcılar 1/2"
WSD 06	Egsoz Kısıcılar 3/4"
WSD 10	Egsoz Kısıcılar 1"



SINTER SUSTURUCULAR

KOD	AÇIKLAMA
BSL M5	Sinter Susturucu M5
BSL 01	Sinter Susturucu 1/8"
BSL 02	Sinter Susturucu 1/4"
BSL 03	Sinter Susturucu 3/8"
BSL 04	Sinter Susturucu 1/2"
BSL 06	Sinter Susturucu 3/4"
BSL 10	Sinter Susturucu 1"
BSL 12	Sinter Susturucu 1 1/4"
BSL 14	Sinter Susturucu 1 1/2"



WINMAN EGSOZ BAĞLANTI ELEMANLARI

TAPA SUSTURUCULAR



KOD	AÇIKLAMA
BSLM M5	Tapa Susturucu M5
BSLM 01	Tapa Susturucu 1/8"
BSLM 02	Tapa Susturucu 1/4"
BSLM 03	Tapa Susturucu 3/8"
BSLM 04	Tapa Susturucu 1/2"
BSLM 06	Tapa Susturucu 3/4"
BSLM 10	Tapa Susturucu 1"



PLASTİK SUSTURUCULAR

KOD	AÇIKLAMA
PSU 01	Plastik Susturucu 1/8"
PSU 02	Plastik Susturucu 1/4"
PSU 03	Plastik Susturucu 3/8"
PSU 04	Plastik Susturucu 1/2"



PLASTİK SUSTURUCULAR

KOD	AÇIKLAMA
PSL 01	Plastik Susturucu 1/8"
PSL 02	Plastik Susturucu 1/4"
PSL 03	Plastik Susturucu 3/8"
PSL 04	Plastik Susturucu 1/2"



DELİK İÇİ SUSTURUCULAR

KOD	ÇAP	AÇIKLAMA
WDISS-01	1/8"	Setkur Körtapa
WDISS-02	1/4"	Setkur Körtapa
WDISS-03	3/8"	Setkur Körtapa
WDISS-04	1/2"	Setkur Körtapa

WINMAN BAĞLANTI ELEMANLARI



PNÖMATİK KÖRTAPA

KOD	ÇAP	AÇIKLAMA
WBP - 01	1/8"	Setkur Körtapa
WBP - 02	1/4"	Setkur Körtapa
WBP - 03	3/8"	Setkur Körtapa
WBP - 04	1/2"	Setkur Körtapa



PNÖMATİK KÖRTAPA

KOD	ÇAP	AÇIKLAMA
WBPG-01	1/8"	Refleksli Körtapa
WBPG-02	1/4"	Refleksli Körtapa
WBPG-03	3/8"	Refleksli Körtapa
WBPG-04	1/2"	Refleksli Körtapa

WINMAN PASLANMAZ ÇELİK BAĞLANTI ELEMANLARI

316 L
KALİTE

316 L KALİTE WINMAN PASLANMAZ REKOR

KOD	AÇIKLAMA	ÖLÇÜ
SSCG 04-01	Paslanmaz Rekor	1/8" - 4
SSCG 06-01	Paslanmaz Rekor	1/8" - 6
SSCG 06-02	Paslanmaz Rekor	1/4" - 6
SSCG 08-01	Paslanmaz Rekor	1/8" - 8
SSCG 08-02	Paslanmaz Rekor	1/4" - 8
SSCG 10-02	Paslanmaz Rekor	1/4" - 10
SSCG 10-03	Paslanmaz Rekor	3/8" - 10
SSCG 12-02	Paslanmaz Rekor	1/4" - 12
SSCG 12-03	Paslanmaz Rekor	3/8" - 12
SSCG 12-04	Paslanmaz Rekor	1/2" - 12



316 L KALİTE WINMAN PASLANMAZ DİRSEK

KOD	AÇIKLAMA	ÖLÇÜ
SSLG 04-01	Paslanmaz Dirsek	1/8" - 4
SSLG 06-01	Paslanmaz Dirsek	1/8" - 6
SSLG 06-02	Paslanmaz Dirsek	1/4" - 6
SSLG 08-01	Paslanmaz Dirsek	1/8" - 8
SSLG 08-02	Paslanmaz Dirsek	1/4" - 8
SSLG 10-02	Paslanmaz Dirsek	1/4" - 10
SSLG 10-03	Paslanmaz Dirsek	3/8" - 10
SSLG 12-03	Paslanmaz Dirsek	3/8" - 12
SSLG 12-04	Paslanmaz Dirsek	1/2" - 12



316 L KALİTE WINMAN PASLANMAZ TE

KOD	AÇIKLAMA	ÖLÇÜ
SSE 04	Paslanmaz TE	4
SSE 06	Paslanmaz TE	6
SSE 08	Paslanmaz TE	8
SSE 10	Paslanmaz TE	10
SSE 12	Paslanmaz TE	12



316 L KALİTE WINMAN PASLANMAZ NİPEL

KOD	AÇIKLAMA	ÖLÇÜ
SSU 04	Paslanmaz Nipel	4
SSU 06	Paslanmaz Nipel	6
SSU 08	Paslanmaz Nipel	8
SSU 10	Paslanmaz Nipel	10
SSU 12	Paslanmaz Nipel	12



316 L KALİTE WINMAN PASLANMAZ DİRSEK

KOD	AÇIKLAMA	ÖLÇÜ
SSV 04	Paslanmaz Dirsek	4
SSV 06	Paslanmaz Dirsek	6
SSV 08	Paslanmaz Dirsek	8
SSV 10	Paslanmaz Dirsek	10
SSV 12	Paslanmaz Dirsek	12



WINMAN OTOMATİK METAL BAĞLANTI ELEMANLARI

**316 L
KALİTE**



316 L KALİTE WINMAN PASLANMAZ PERDE GEÇİŞ NİPELİ

KOD	AÇIKLAMA	ÖLÇÜ
SSM 04	Paslanmaz Perde Geçiş Nipel	4
SSM 06	Paslanmaz Perde Geçiş Nipel	6
SSM 08	Paslanmaz Perde Geçiş Nipel	8
SSM 10	Paslanmaz Perde Geçiş Nipel	10
SSM 12	Paslanmaz Perde Geçiş Nipel	12

WINMAN PNÖMATİK HAT TİPİ ÇEKVALF



KOD	AÇIKLAMA	ÖLÇÜ
ACV - 01	Hat Tipi Çekvalf	1/8"
ACV - 02	Hat Tipi Çekvalf	1/4"
ACV - 03	Hat Tipi Çekvalf	3/8"
ACV - 04	Hat Tipi Çekvalf	1/2"

KOD	AÇIKLAMA
VC 202	1/4" Çekvalf
VC 404	1/2" Çekvalf



DIŞLİ ÇEKVALF BAĞLANTILAR (IN/OUT)

KOD	AÇIKLAMA
IPCVF 01	Dişli Çekvalf 1/8"
IPCVF 02	Dişli Çekvalf 1/4"
IPCVF 03	Dişli Çekvalf 3/8"
IPCVF 04	Dişli Çekvalf 1/2"



ÇEKVALF

KOD	AÇIKLAMA
KA 06	1/8" Çekvalf
KA 08	1/4" Çekvalf
KA 10	3/8" Çekvalf
KA 15	1/2" Çekvalf

WINMAN HAVA TABANÇALARI

PNÖMATİK HAVA TABANÇALARI

KOD	AÇIKLAMA
AD-2 100A	100mm Kıvrık Uçlu Hava Tabancası
AD-2 100N	100mm Düz Uçlu Hava Tabancası
AD-2 300A	300mm Kıvrık Uçlu Hava Tabancası
AD-2 ON	Kısa Uçlu Hava Tabancası
B-08-G	Mini Hava Tabancası
B-80	100mm Düz Uç Debi Ayarlı Hava Tabancası
B-90	50mm Düz Uçlu Hava Tabancası
B-91	250 mm Düz Uçlu Hava Tabancası
B-60	Yüksek Debili Hava Tabancası
IAG-B-BU S	Kısa Uçlu Hava Tabancası
IAG-B-BU M	Uzun Uçlu Hava Tabancası
PQQ	Metal Hava Tabancası Kısa

AD-2 100A Kıvrık Uçlu Hava Tabancası



IAG-B-BU-Hava-Tabancası



AD-2 100N Hava Tabancası Düz Uzun



AD-2 300A Kıvrık Uçlu Hava Tabancası



AD-2 ON Kısa Uçlu Hava Tabancası



PQQ Metal Hava Tabancası Kısa



B-90 Hava Tabancası



B-91 Hava Tabancası



SANG-A PNÖMATİK FITTINGSLER

REKOR BAĞLANTILAR

AÇIKLAMA	KOD	ÖLÇÜ R-D
Rekor	GPC 04GM6	M6-4
Rekor	GPC 06GM6	M6-6
Rekor	GPC 04GM5	M5-4
Rekor	GPC 04G01	1/8"-4
Rekor	GPC 04G02	1/4"-4
Rekor	GPC 04G03	3/8"-4
Rekor	GPC 06GM5	M5-6
Rekor	GPC 06G01	1/8"-6
Rekor	GPC 06G02	1/4"-6
Rekor	GPC 06G03	3/8"-6
Rekor	GPC 06G04	1/2"-6
Rekor	GPC 08G01	1/8"-8
Rekor	GPC 08G02	1/4"-8
Rekor	GPC 08G03	3/8"-8
Rekor	GPC 08G04	1/2"-8
Rekor	GPC 10G01	1/8"-10
Rekor	GPC 10G02	1/4"-10
Rekor	GPC 10G03	3/8"-10
Rekor	GPC 10G04	1/2"-10
Rekor	GPC 12G01	1/8"-12
Rekor	GPC 12G02	1/4"-12
Rekor	GPC 12G03	3/8"-12
Rekor	GPC 12G04	1/2"-12
Rekor	GPC 14G03	3/8"-14
Rekor	GPC 14G04	1/2"-14
Rekor	GPC 16G03	3/8"-16
Rekor	GPC 16G014	1/2"-16



YUVARLAK REKOR BAĞLANTILAR

AÇIKLAMA	KOD	ÖLÇÜ R-D
Yuvarlak Rekor	GPOC 04G01	1/8"-4
Yuvarlak Rekor	GPOC 06G01	1/8"-6
Yuvarlak Rekor	GPOC 06G02	1/4"-6
Yuvarlak Rekor	GPOC 08G01	1/8"-8
Yuvarlak Rekor	GPOC 08G02	1/4"-8



SANG-A PNÖMATİK FITTINGSLER

DİŞİ DİŞLİ REKOR BAĞLANTILAR



AÇIKLAMA	KOD	ÖLÇÜ R-D
Dişi Dişli Rekor Bağlantılar	GPCF 0401	1/8"-4
Dişi Dişli Rekor Bağlantılar	GPCF 0402	1/4"-4
Dişi Dişli Rekor Bağlantılar	GPCF 0601	1/8"-6
Dişi Dişli Rekor Bağlantılar	GPCF 0602	1/4"-6
Dişi Dişli Rekor Bağlantılar	GPCF 0801	1/8"-8
Dişi Dişli Rekor Bağlantılar	GPCF 0802	1/4"-8
Dişi Dişli Rekor Bağlantılar	GPCF 0803	3/8"-8
Dişi Dişli Rekor Bağlantılar	GPCF 0804	1/2"-8
Dişi Dişli Rekor Bağlantılar	GPCF 1002	1/4"-10
Dişi Dişli Rekor Bağlantılar	GPCF 1003	3/8"-10
Dişi Dişli Rekor Bağlantılar	GPCF 1004	1/2"-10
Dişi Dişli Rekor Bağlantılar	GPCF 1203	3/8"-12
Dişi Dişli Rekor Bağlantılar	GPCF 1204	1/2"-12

DÖNER DİRSEK BAĞLANTILAR



AÇIKLAMA	KOD	ÖLÇÜ R-D
Döner Dirsek	GPL 04M6	M6-4
Döner Dirsek	GPL 06M6	M6-6
Döner Dirsek	GPL 04M5	M5-4
Döner Dirsek	GPL 04G01	1/8"-4
Döner Dirsek	GPL 04G02	1/4"-4
Döner Dirsek	GPL 04G03	3/8"-4
Döner Dirsek	GPL 06GM5	M5-6
Döner Dirsek	GPL 06G01	1/8"-6
Döner Dirsek	GPL 06G02	1/4"-6
Döner Dirsek	GPL 06G03	3/8"-6
Döner Dirsek	GPL 06G04	1/2"-6
Döner Dirsek	GPL 08G01	1/8"-8
Döner Dirsek	GPL 08G02	1/4"-8
Döner Dirsek	GPL 08G03	3/8"-8
Döner Dirsek	GPL 08G04	1/2"-8
Döner Dirsek	GPL 10G01	1/8"-10
Döner Dirsek	GPL 10G02	1/4"-10
Döner Dirsek	GPL 10G03	3/8"-10
Döner Dirsek	GPL 10G04	1/2"-10
Döner Dirsek	GPL 12G01	1/8"-12
Döner Dirsek	GPL 12G02	1/4"-12
Döner Dirsek	GPL 12G03	3/8"-12
Döner Dirsek	GPL 12G04	1/2"-12
Döner Dirsek	GPL 14G03	3/8"-14
Döner Dirsek	GPL 14G04	1/2"-14
Döner Dirsek	GPL 16G03	3/8"-16
Döner Dirsek	GPL 16G04	1/2"-16

SANG-A PNÖMATİK FITTINGSLER

45° DÖNER DİRSEK BAĞLANTILAR

AÇIKLAMA	KOD	ÖLÇÜ R-D
45° Döner Dirsek	GPL 45 04M5	M5-4
45° Döner Dirsek	GPL 45 04G01	1/8"-4
45° Döner Dirsek	GPL 45 04G02	1/4"-4
45° Döner Dirsek	GPL 45 06M5	M5-6
45° Döner Dirsek	GPL 45 06G01	1/8"-6
45° Döner Dirsek	GPL 45 06G02	1/4"-6
45° Döner Dirsek	GPL 45 06G03	3/8"-6
45° Döner Dirsek	GPL 45 08G01	1/8"-8
45° Döner Dirsek	GPL 45 08G02	1/4"-8
45° Döner Dirsek	GPL 45 08G03	3/8"-8
45° Döner Dirsek	GPL 45 10G01	1/8"-10
45° Döner Dirsek	GPL 45 10G02	1/4"-10
45° Döner Dirsek	GPL 45 10G03	3/8"-10
45° Döner Dirsek	GPL 45 10G04	1/2"-10
45° Döner Dirsek	GPL 45 12G01	1/8"-12
45° Döner Dirsek	GPL 45 12G02	1/4"-12
45° Döner Dirsek	GPL 45 12G03	3/8"-12
45° Döner Dirsek	GPL 45 12G04	1/2"-12



UZUN DÖNER DİRSEK BAĞLANTILAR

AÇIKLAMA	KOD	ÖLÇÜ R-D
Uzun Döner Dirsek	GPLL 04GM5	M5-4
Uzun Döner Dirsek	GPLL 04G01	1/8"-4
Uzun Döner Dirsek	GPLL 04G02	1/4"-4
Uzun Döner Dirsek	GPLL 06GM5	M5-6
Uzun Döner Dirsek	GPLL 06G01	1/8"-6
Uzun Döner Dirsek	GPLL 06G02	1/4"-6
Uzun Döner Dirsek	GPLL 08G01	1/8"-8
Uzun Döner Dirsek	GPLL 08G02	1/4"-8
Uzun Döner Dirsek	GPLL 08G03	3/8"-8
Uzun Döner Dirsek	GPLL 10G02	1/4"-10
Uzun Döner Dirsek	GPLL 10G03	3/8"-10
Uzun Döner Dirsek	GPLL 12G04	1/2"-12



DIŞİ DÖNER DİRSEK BAĞLANTILAR

AÇIKLAMA	KOD	ÖLÇÜ R-D
Dişi Döner Dirsek	GPLF 0401	1/8"-4
Dişi Döner Dirsek	GPLF 0601	1/8"-6
Dişi Döner Dirsek	GPLF 0602	1/4"-6
Dişi Döner Dirsek	GPLF 0801	1/8"-8
Dişi Döner Dirsek	GPLF 0802	1/4"-8
Dişi Döner Dirsek	GPLF 0803	3/8"-8
Dişi Döner Dirsek	GPLF 1003	3/8"-10
Dişi Döner Dirsek	GPLF 1004	1/2"-10



SANG-A PNÖMATİK FITTINGSLER

KISA DÖNER DİRSEK TEKLİ BAĞLANTILAR



AÇIKLAMA	KOD	ÖLÇÜ R-D
Döner Dirsek	GPGL 04M5	M5-4
Döner Dirsek	GPGL 0401	1/8"-4
Döner Dirsek	GPGL 06M5	M5-6
Döner Dirsek	GPGL 0601	1/8"-6
Döner Dirsek	GPGL 0602	1/4"-6
Döner Dirsek	GPGL 0801	1/8"-6
Döner Dirsek	GPGL 0802	1/4"-8
Döner Dirsek	GPGL 0803	3/8"-8
Döner Dirsek	GPGL 1002	1/4"-10
Döner Dirsek	GPGL 1003	3/8"-10
Döner Dirsek	GPGL 1004	1/2"-10
Döner Dirsek	GPGL 1203	3/8"-12
Döner Dirsek	GPGL 1204	1/2"-12

İKİLİ DÖNER DİRSEK BAĞLANTILAR



AÇIKLAMA	KOD	ÖLÇÜ R-D
İkili Döner Dirsek	GPA 0601	1/8"-6
İkili Döner Dirsek	GPA 0602	1/4"-6
İkili Döner Dirsek	GPA 0802	1/4"-8
İkili Döner Dirsek	GPA 1002	1/4"-10
İkili Döner Dirsek	GPA 1003	3/8"-10
İkili Döner Dirsek	GPA 1204	1/2"-12

ARA İKİLİ DÖNER DİRSEK BAĞLANTILAR



AÇIKLAMA	KOD	ÖLÇÜ R-D
Döner Dirsek	PAF 0601	1/8"-6
Döner Dirsek	PAF 0802	1/4"-8
Döner Dirsek	PAF 1003	3/8"-10

İKİLİ KISA DİRSEK TİP DAĞITICI - İKİLİ DÖNER DİRSEK



AÇIKLAMA	KOD	ÖLÇÜ R-D
İkili Döner Dirsek	GPH 04G01 (2)	1/8"-4-4
İkili Döner Dirsek	GPH 04G02 (2)	1/4"-4-4
İkili Döner Dirsek	GPH 04G03 (2)	3/8"-4-4
İkili Döner Dirsek	GPH 06G01 (2)	1/8"-6-6
İkili Döner Dirsek	GPH 06G02 (2)	1/4"-6-6
İkili Döner Dirsek	GPH 06G03 (2)	3/8"-6-6
İkili Döner Dirsek	GPH 08G01 (2)	1/8"-8-8
İkili Döner Dirsek	GPH 08G02 (2)	1/4"-8-8
İkili Döner Dirsek	GPH 08G03 (2)	3/8"-8-8
İkili Döner Dirsek	GPH 08G04 (2)	1/2"-8-8
İkili Döner Dirsek	GPH 10G02 (2)	1/4"-10-10
İkili Döner Dirsek	GPH 10G03 (2)	3/8"-10-10
İkili Döner Dirsek	GPH 10G04 (2)	1/2"-10-10
İkili Döner Dirsek	GPH 12G02 (2)	1/4"-12-12
İkili Döner Dirsek	GPH 12G03 (2)	3/8"-12-12
İkili Döner Dirsek	GPH 12G04 (2)	1/2"-12-12

SANG-A PNÖMATİK FITTINGSLER

ÜÇLÜ KISA DİRSEK TİP DAĞITICI - ÜÇLÜ DÖNER DİRSEK

AÇIKLAMA	KOD	ÖLÇÜ R-D
Üçlü Döner Dirsek	GPH 04G01 (3)	1/8" - 4 - 4 - 4
Üçlü Döner Dirsek	GPH 04G02 (3)	1/4" - 4 - 4 - 4
Üçlü Döner Dirsek	GPH 04G03 (3)	3/8" - 4 - 4 - 4
Üçlü Döner Dirsek	GPH 06G01 (3)	1/8" - 6 - 6 - 6
Üçlü Döner Dirsek	GPH 06G02 (3)	1/4" - 6 - 6 - 6
Üçlü Döner Dirsek	GPH 06G03 (3)	3/8" - 6 - 6 - 6
Üçlü Döner Dirsek	GPH 08G01 (3)	1/8" - 8 - 8 - 8
Üçlü Döner Dirsek	GPH 08G02 (3)	1/4" - 8 - 8 - 8
Üçlü Döner Dirsek	GPH 08G03 (3)	3/8" - 8 - 8 - 8
Üçlü Döner Dirsek	GPH 08G04 (3)	1/2" - 8 - 8 - 8
Üçlü Döner Dirsek	GPH 10G02 (3)	1/4" - 10 - 10 - 10
Üçlü Döner Dirsek	GPH 10G03 (3)	3/8" - 10 - 10 - 10
Üçlü Döner Dirsek	GPH 10G04 (3)	1/2" - 10 - 10 - 10
Üçlü Döner Dirsek	GPH 12G02 (3)	1/4" - 12 - 12 - 12
Üçlü Döner Dirsek	GPH 12G03 (3)	3/8" - 12 - 12 - 12
Üçlü Döner Dirsek	GPH 12G04 (3)	1/2" - 12 - 12 - 12



DÖRTLÜ KISA DİRSEK TİP DAĞITICI - DÖRTLÜ DÖNER DİRSEK

AÇIKLAMA	KOD	ÖLÇÜ R-D
Dörtlü Döner Dirsek	GPA 04G01 (2)	1/8" - 4 - 4 - 4 - 4
Dörtlü Döner Dirsek	GPA 04G02 (2)	1/4" - 4 - 4 - 4 - 4
Dörtlü Döner Dirsek	GPA 04G03 (2)	3/8" - 4 - 4 - 4 - 4
Dörtlü Döner Dirsek	GPA 06G01 (2)	1/8" - 6 - 6 - 6 - 6
Dörtlü Döner Dirsek	GPA 06G02 (2)	1/4" - 6 - 6 - 6 - 6
Dörtlü Döner Dirsek	GPA 06G03 (2)	3/8" - 6 - 6 - 6 - 6
Dörtlü Döner Dirsek	GPA 08G01 (2)	1/8" - 8 - 8 - 8 - 8
Dörtlü Döner Dirsek	GPA 08G02 (2)	1/4" - 8 - 8 - 8 - 8
Dörtlü Döner Dirsek	GPA 08G03 (2)	3/8" - 8 - 8 - 8 - 8
Dörtlü Döner Dirsek	GPA 08G04 (2)	1/2" - 8 - 8 - 8 - 8
Dörtlü Döner Dirsek	GPA 10G02 (2)	1/4" - 10 - 10 - 10 - 10
Dörtlü Döner Dirsek	GPA 10G03 (2)	3/8" - 10 - 10 - 10 - 10
Dörtlü Döner Dirsek	GPA 10G04 (2)	1/2" - 10 - 10 - 10 - 10
Dörtlü Döner Dirsek	GPA 12G02 (2)	1/4" - 10 - 10 - 10 - 10
Dörtlü Döner Dirsek	GPA 12G03 (2)	3/8" - 12 - 12 - 12 - 12
Dörtlü Döner Dirsek	GPA 12G04 (2)	1/2" - 12 - 12 - 12 - 12



SANG-A PNÖMATİK FİTTİNGSLER

ALTILI KISA DİRSEK TİP DAĞITICI - ALTILI DÖNER DİRSEK



AÇIKLAMA	KOD	ÖLÇÜ R-D
Altılı Döner Dirsek	GPA 04G01 (3)	1/8" - 4x6
Altılı Döner Dirsek	GPA 04G02 (3)	1/4" - 4x6
Altılı Döner Dirsek	GPA 04G03 (3)	3/8" - 4x6
Altılı Döner Dirsek	GPA 06G01 (3)	1/8" - 6x6
Altılı Döner Dirsek	GPA 06G02 (3)	1/4" - 6x6
Altılı Döner Dirsek	GPA 06G03 (3)	3/8" - 6x6
Altılı Döner Dirsek	GPA 08G01 (3)	1/8" - 8x6
Altılı Döner Dirsek	GPA 08G02 (3)	1/4" - 8x6
Altılı Döner Dirsek	GPA 08G03 (3)	3/8" - 8x6
Altılı Döner Dirsek	GPA 08G04 (3)	1/2" - 8x6
Altılı Döner Dirsek	GPA 10G02 (3)	1/4" - 10x6
Altılı Döner Dirsek	GPA 10G03 (3)	3/8" - 10x6
Altılı Döner Dirsek	GPA 10G04 (3)	1/2" - 10x6
Altılı Döner Dirsek	GPA 12G02 (3)	1/4" - 12x6
Altılı Döner Dirsek	GPA 12G03 (3)	3/8" - 12x6
Altılı Döner Dirsek	GPA 12G04 (3)	1/2" - 12x6



ARA TEKLİ DÖNER DİRSEK BAĞLANTILAR

AÇIKLAMA	KOD	ÖLÇÜ R-D
Ara Tekli Dirsek	GPHF 0401	1/8" - 4
Ara Tekli Dirsek	GPHF 0601	1/8" - 6
Ara Tekli Dirsek	GPHF 0602	1/4" - 6
Ara Tekli Dirsek	GPHF 0801	1/8" - 8
Ara Tekli Dirsek	GPHF 0802	1/4" - 8



ALLEN KISA DÖNER DİRSEK BAĞLANTILAR

AÇIKLAMA	KOD	ÖLÇÜ R-D
Allen Kısa Döner Dirsek	POL 04M5	M5-4
Allen Kısa Döner Dirsek	POL 0401	1/8" - 4
Allen Kısa Döner Dirsek	POL 06M5	M5-6
Allen Kısa Döner Dirsek	POL 0601	1/8" - 6
Allen Kısa Döner Dirsek	POL 0602	1/4" - 6
Allen Kısa Döner Dirsek	POL 0801	1/8" - 8
Allen Kısa Döner Dirsek	POL 0802	1/4" - 8
Allen Kısa Döner Dirsek	POL 1003	3/8" -10
Allen Kısa Döner Dirsek	POL 1204	1/2" -12

SANG-A PNÖMATİK FITTINGSLER

ORTA BACAK TE BAĞLANTILAR

AÇIKLAMA	KOD	ÖLÇÜ R-D
Orta Bacak TE	GPT 04GM5	M5-4
Orta Bacak TE	GPT 04G01	1/8"-4
Orta Bacak TE	GPT 04G02	1/4"-4
Orta Bacak TE	GPT 04G03	3/8"-4
Orta Bacak TE	GPT 06GM5	M5-6
Orta Bacak TE	GPT 06GM6	M6-6
Orta Bacak TE	GPT 06G01	1/8"-6
Orta Bacak TE	GPT 06G02	1/4"-6
Orta Bacak TE	GPT 06G03	3/8"-6
Orta Bacak TE	GPT 06G04	1/2"-6
Orta Bacak TE	GPT 08G01	1/8"-8
Orta Bacak TE	GPT 08G02	1/4"-8
Orta Bacak TE	GPT 08G03	3/8"-8
Orta Bacak TE	GPT 08G04	1/2"-8
Orta Bacak TE	GPT 10G01	1/8"-10
Orta Bacak TE	GPT 10G02	1/4"-10
Orta Bacak TE	GPC 10G03	3/8"-10
Orta Bacak TE	GPC 10G04	1/2"-10
Orta Bacak TE	GPC 12G01	1/8"-12
Orta Bacak TE	GPC 12G02	1/4"-12
Orta Bacak TE	GPC 12G03	3/8"-12
Orta Bacak TE	GPC 12G04	1/2"-12
Orta Bacak TE	GPC 16G03	3/8"-16
Orta Bacak TE	GPC 16G04	1/2"-16



ORTA BACAK DIŞLİ YE BAĞLANTILAR

AÇIKLAMA	KOD	ÖLÇÜ R-D
Orta Bacak YE	GPWT 04G01	1/8"-4
Orta Bacak YE	GPWT 06G01	1/8"-6
Orta Bacak YE	GPWT 06G02	1/4"-6
Orta Bacak YE	GPWT 08G01	1/8"-8
Orta Bacak YE	GPWT 08G02	1/4"-8
Orta Bacak YE	GPWT 08G03	3/8"-8
Orta Bacak YE	GPWT 10G02	1/4"-10
Orta Bacak YE	GPWT 10G03	3/8"-10
Orta Bacak YE	GPWT 10G04	1/2"-10
Orta Bacak YE	GPWT 12G04	1/2"-12



SANG-A PNÖMATİK FITTINGSLER

YAN BACAK TE BAĞLANTILAR



AÇIKLAMA	KOD	ÖLÇÜ R-D
Yan Bacak TE Bağlantı	GPST04GM5	M5-4
Yan Bacak TE Bağlantı	GPST04G01	1/8"-4
Yan Bacak TE Bağlantı	GPST04G02	1/4"-4
Yan Bacak TE Bağlantı	GPST04G03	3/8"-4
Yan Bacak TE Bağlantı	GPST06GM5	M5-6
Yan Bacak TE Bağlantı	GPST06G01	1/8"-6
Yan Bacak TE Bağlantı	GPST06G02	1/4"-6
Yan Bacak TE Bağlantı	GPST06G03	3/8"-6
Yan Bacak TE Bağlantı	GPST06G04	1/2"-6
Yan Bacak TE Bağlantı	GPST08G01	1/8"-8
Yan Bacak TE Bağlantı	GPST08G02	1/4"-8
Yan Bacak TE Bağlantı	GPST08G03	3/8"-8
Yan Bacak TE Bağlantı	GPST08G04	1/2"-8
Yan Bacak TE Bağlantı	GPST10G01	1/8"-10
Yan Bacak TE Bağlantı	GPST10G02	1/4"-10
Yan Bacak TE Bağlantı	GPST10G03	3/8"-10
Yan Bacak TE Bağlantı	GPST10G04	1/2"-10
Yan Bacak TE Bağlantı	GPST12G01	1/8"-12
Yan Bacak TE Bağlantı	GPST12G02	1/4"-12
Yan Bacak TE Bağlantı	GPST12G03	3/8"-12
Yan Bacak TE Bağlantı	GPST12G04	1/2"-12

TE BAĞLANTILAR



AÇIKLAMA	KOD	ÖLÇÜ D
TE	GPUT 03	3
TE	GPUT 04	4
TE	GPUT 06	6
TE	GPUT 08	8
TE	GPUT 10	10
TE	GPUT 12	12
TE	GPUT 14	14
TE	GPUT 16	16

İNEGAL TE BAĞLANTILAR



AÇIKLAMA	KOD	ÖLÇÜ D1-D2
İnegal TE	GPUG 0604	6-4
İnegal TE	GPUG 0804	8-4
İnegal TE	GPUG 0806	8-6
İnegal TE	GPUG 1006	10-6
İnegal TE	GPUG 1008	10-8
İnegal TE	GPUG 1208	12-8
İnegal TE	GPUG 1210	12-10

NİPEL BAĞLANTILAR (İNÇ ÖLÇÜLER)



AÇIKLAMA	KOD	ÖLÇÜ D
Nipel	GPUC 1/4"	1/4"
Nipel	GPUC 3/8"	3/8"
Nipel	GPUC 1/2"	1/2"

SANG-A PNÖMATİK FITTINGSLER

DÜZ NİPEL BAĞLANTILAR

AÇIKLAMA	KOD	ÖLÇÜ D
Nipel	GPUC 03	3
Nipel	GPUC 04	4
Nipel	GPUC 06	6
Nipel	GPUC 08	8
Nipel	GPUC 10	10
Nipel	GPUC 12	12
Nipel	GPUC 14	14
Nipel	GPUC 16	16



REDÜKSİYON TİPİ NİPEL BAĞLANTILAR

AÇIKLAMA	KOD	ÖLÇÜ D1-D2
Redüksiyon Nipel	GPG 0403	4x3
Redüksiyon Nipel	GPG 0604	6x4
Redüksiyon Nipel	GPG 0804	8x4
Redüksiyon Nipel	GPG 0806	8x6
Redüksiyon Nipel	GPG 1006	10x6
Redüksiyon Nipel	GPG 1008	10x8
Redüksiyon Nipel	GPG 1208	12x8
Redüksiyon Nipel	GPG 1210	12x10
Redüksiyon Nipel	GPG 1612	16x12



DÜZ BORU BAĞLANTILAR

AÇIKLAMA	KOD	ÖLÇÜ D
Düz Boru Bağlantı	PIJ 04	4
Düz Boru Bağlantı	PIJ 06	6
Düz Boru Bağlantı	PIJ 08	8
Düz Boru Bağlantı	PIJ 10	10
Düz Boru Bağlantı	PIJ 12	12
Düz Boru Bağlantı	PIJ 16	16



İKİ TARAFI ERKEK UÇLU BAĞLANTILAR

AÇIKLAMA	KOD	ÖLÇÜ D1-D2
Hortum Redüksiyon	PIG 0604	6x4
Hortum Redüksiyon	PIG 0804	8x4
Hortum Redüksiyon	PIG 0806	8x6
Hortum Redüksiyon	PIG 1006	10x6
Hortum Redüksiyon	PIG 1008	10x8
Hortum Redüksiyon	PIG 1208	12x8
Hortum Redüksiyon	PIG 1210	12x10
Hortum Redüksiyon	PIG 1612	16x12



BORU GİRİŞLİ DİRSEK BAĞLANTILAR

AÇIKLAMA	KOD	ÖLÇÜ D
Boru Girişli Dirsek	GPLJ 04	4
Boru Girişli Dirsek	GPLJ 06	6
Boru Girişli Dirsek	GPLJ 08	8
Boru Girişli Dirsek	GPLJ 10	10
Boru Girişli Dirsek	GPLJ 12	12



SANG-A PNÖMATİK FITTINGSLER

DİRSEK BAĞLANTILAR



AÇIKLAMA	KOD	ÖLÇÜ D
Dirsek	GPUL 03	3
Dirsek	GPUL 04	4
Dirsek	GPUL 06	6
Dirsek	GPUL 08	8
Dirsek	GPUL 10	10
Dirsek	GPUL 12	12
Dirsek	GPUL 14	14
Dirsek	GPUL 16	16

BORU GİRİŞLİ DİRSEK (UZUN) BAĞLANTILAR



AÇIKLAMA	KOD	ÖLÇÜ D
Boru Girişli Uzun Dirsek	GPLLJ 04	4
Boru Girişli Uzun Dirsek	GPLLJ 06	6
Boru Girişli Uzun Dirsek	GPLLJ 08	8
Boru Girişli Uzun Dirsek	GPLLJ 10	10
Boru Girişli Uzun Dirsek	GPLLJ 12	12

BORU GİRİŞLİ REDÜKSİYON DİRSEK BAĞLANTILAR



AÇIKLAMA	KOD	ÖLÇÜ D1-D2
Boru Girişli Redüksiyon Dirsek	GPLGJ 0604	6x4
Boru Girişli Redüksiyon Dirsek	GPLGJ 0806	8x6
Boru Girişli Redüksiyon Dirsek	GPLGJ 1008	10x8
Boru Girişli Redüksiyon Dirsek	GPLGJ 1210	12x10

YE BAĞLANTILAR



AÇIKLAMA	KOD	ÖLÇÜ D
YE	GPY 03	3
YE	GPY 04	4
YE	GPY 06	6
YE	GPY 08	8
YE	GPY 10	10
YE	GPY 12	12
YE	GPY 14	14
YE	GPY 16	16

REDÜKSİYON TİPİ YE BAĞLANTILAR



AÇIKLAMA	KOD	ÖLÇÜ D1-D2
Düşürücü YE Bağlantılar	GPW 0604	6x4
Düşürücü YE Bağlantılar	GPW 0804	8x4
Düşürücü YE Bağlantılar	GPW 0806	8x6
Düşürücü YE Bağlantılar	GPW 1006	10x6
Düşürücü YE Bağlantılar	GPW 1008	10x8
Düşürücü YE Bağlantılar	GPW 1208	12x8
Düşürücü YE Bağlantılar	GPW 1210	12x10

ERKEK UÇLU YE BAĞLANTILAR



AÇIKLAMA	KOD	ÖLÇÜ D
Erkek Uçlu YE	GPYJ 04	4
Erkek Uçlu YE	GPYJ 06	6
Erkek Uçlu YE	GPYJ 08	8
Erkek Uçlu YE	GPYJ 10	10
Erkek Uçlu YE	GPYJ 12	12

SANG-A PNÖMATİK FITTINGSLER

REDÜKSİYON TİPİ YE BAĞLANTILAR

AÇIKLAMA	KOD	ÖLÇÜ D
Düşürücü YE	GPWJ 0604	6x4
Düşürücü YE	GPWJ 0806	8x6
Düşürücü YE	GPWJ 1006	10x6
Düşürücü YE	GPWJ 1008	10x8
Düşürücü YE	GPWJ 1210	12x10



KRUVA DÖRTLÜ BAĞLANTILAR

AÇIKLAMA	KOD	ÖLÇÜ D
Kruva	GPZA 04	4
Kruva	GPZA 06	6
Kruva	GPZA 08	8
Kruva	GPZA 10	10
Kruva	GPZA 12	12



KARTUŞ

AÇIKLAMA	KOD	ÖLÇÜ D
Kartuş	CAS 04	4
Kartuş	CAS 06	6
Kartuş	CAS 08	8
Kartuş	CAS 10	10
Kartuş	CAS 12	12



PLASTİK KÖR TAPA ERKEK

AÇIKLAMA	KOD	ÖLÇÜ D
Kör Tapa	PP 04	4
Kör Tapa	PP 06	6
Kör Tapa	PP 08	8
Kör Tapa	PP 10	10
Kör Tapa	PP 12	12
Kör Tapa	PP 16	16



PLASTİK KÖR TAPA DIŞI

AÇIKLAMA	KOD	ÖLÇÜ D
Kör Tapa Dişi	GPPF 04	4
Kör Tapa Dişi	GPPF 06	6
Kör Tapa Dişi	GPPF 08	8
Kör Tapa Dişi	GPPF 10	10
Kör Tapa Dişi	GPPF 12	12



SOKET REKOR (QUICK KAPLIN UCU)

AÇIKLAMA	KOD	ÖLÇÜ D
Nikel Kaplı Uç	GPCP 04	4
Nikel Kaplı Uç	GPCP 06	6
Nikel Kaplı Uç	GPCP 08	8
Nikel Kaplı Uç	GPCP 10	10
Nikel Kaplı Uç	GPCP 12	12



SANG-A PNÖMATİK FITTINGSLER

DIŞLİ BORU BAĞLANTI



AÇIKLAMA	KOD	ÖLÇÜ R - D
Dişli Boru Bağlantı	GPCJ 04M5	M5 -4
Dişli Boru Bağlantı	GPCJ 0401	1/8" -4
Dişli Boru Bağlantı	GPCJ 0402	1/4" -4
Dişli Boru Bağlantı	GPCJ 06M5	M5 -6
Dişli Boru Bağlantı	GPCJ 0601	1/8" -6
Dişli Boru Bağlantı	GPCJ 0602	1/4" -6
Dişli Boru Bağlantı	GPCJ 0801	1/8" -8
Dişli Boru Bağlantı	GPCJ 0802	1/4" -6
Dişli Boru Bağlantı	GPCJ 1002	1/4"-10
Dişli Boru Bağlantı	GPCJ 1003	3/8" -10
Dişli Boru Bağlantı	GPCJ 1004	1/2" -10
Dişli Boru Bağlantı	GPCJ 1202	1/4" -12
Dişli Boru Bağlantı	GPCJ 1203	3/8" -12
Dişli Boru Bağlantı	GPCJ 1204	1/2" -12
Dişli Boru Bağlantı	GPCJ 1604	1/2" -16

HORTUM GİRİŞ BORU ÇIKIŞLI REDÜKSİYON BAĞLANTILAR



AÇIKLAMA	KOD	ÖLÇÜ D1-D2
Redüksiyon	GPGJ 0604	6x4
Redüksiyon	GPGJ 0804	8x4
Redüksiyon	GPGJ 0806	8x6
Redüksiyon	GPGJ 1006	10x6
Redüksiyon	GPGJ 1008	10x8
Redüksiyon	GPGJ 1206	12x6
Redüksiyon	GPGJ 1208	12x8
Redüksiyon	GPGJ 1210	12x10



ÇOKLU HORTUM DAĞITICI BAĞLANTILAR

AÇIKLAMA	KOD	ÖLÇÜ D1-D2
Dağıtıcı	GPKG 0604	6x4
Dağıtıcı	GPKG 0804	8x4
Dağıtıcı	GPKG 0806	8x6
Dağıtıcı	GPKG 1006	10x6
Dağıtıcı	GPKG 1008	10x8

ÇOKLU HORTUM DAĞITICI DIŞLİ BAĞLANTILAR



AÇIKLAMA	KOD	ÖLÇÜ D1-D2
Dağıtıcı	GPKD 0604-G01	1/8" - 6 - 4
Dağıtıcı	GPKD 0604-G02	1/4" - 6 - 4
Dağıtıcı	GPKD 0804-G02	1/4" - 8 - 4
Dağıtıcı	GPKD 0806-G02	1/4" - 8 - 6
Dağıtıcı	GPKD 0806-G03	3/8" - 8 - 6
Dağıtıcı	GPKD 1008-G03	3/8" - 10 - 8

SANG-A PNÖMATİK FİTTİNGSLER

ÇOKLU HORTUM DAĞITICI BAĞLANTILAR

AÇIKLAMA	KOD	ÖLÇÜ D1 - D2
Dağıtıcı	GPKJ 0604	6x4
Dağıtıcı	GPKJ 0804	8x4
Dağıtıcı	GPKJ 0806	8x6
Dağıtıcı	GPKJ 1006	10x6
Dağıtıcı	GPKJ 1008	10x8



DİŞLİ GİRİŞLİ 4'LÜ YE BAĞLANTILAR

AÇIKLAMA	KOD	ÖLÇÜ R - D
4 Çıkışlı YE	GPXT 04G01	1/8" - 4
4 Çıkışlı YE	GPXT 04G02	1/4" - 4
4 Çıkışlı YE	GPXT 06G01	1/8" - 6
4 Çıkışlı YE	GPXT 06G02	1/4" - 6



BORU GİRİŞLİ 4'LÜ YE BAĞLANTILAR

AÇIKLAMA	KOD	ÖLÇÜ D1 - D2
Dörtlü Çıkışlı YE	GPXJ 0604	6-4
Dörtlü Çıkışlı YE	GPXJ 0806	8-6



HORTUM GİRİŞLİ 4'LÜ YE BAĞLANTILAR

AÇIKLAMA	KOD	ÖLÇÜ D1 - D2
Dörtlü Çıkışlı YE	GPXG 0604	6-4
Dörtlü Çıkışlı YE	GPXG 0806	8-6



SANG-A HIZ AYAR FİTTİNGSLERİ

90° DİRSEK HIZ AYAR

AÇIKLAMA	KOD	ÖLÇÜ R - D
90° Hız Ayar	NSS 04GM5-0	M5 - 4
90° Hız Ayar	NSS 04G01-0	1/8" - 4
90° Hız Ayar	NSS 06GM5-0	M5 - 6
90° Hız Ayar	NSS 06G01-0	1/8" - 6
90° Hız Ayar	NSS 06G02-0	1/4" - 6
90° Hız Ayar	NSS 08G01-0	1/8" - 8
90° Hız Ayar	NSS 08G02-0	1/4" - 8
90° Hız Ayar	NSS 12G03-0	3/8" - 12
90° Hız Ayar	NSS 06G01-1	1/8" - 6
90° Hız Ayar	NSS 08G01-1	1/8" - 8



SANG-A HIZ AYAR FITTINGSLER

DİRSEK HIZ AYAR BAĞLANTILAR



AÇIKLAMA	KOD	ÖLÇÜ R - D
Dirsek Hız Ayar	GNSE 04GM5-0	M5 - 4
Dirsek Hız Ayar	GNSE 04G01-0	1/8" - 4
Dirsek Hız Ayar	GNSE 04G02-0	1/4" - 4
Dirsek Hız Ayar	GNSE 06GM5-0	M5 - 6
Dirsek Hız Ayar	GNSE 06G01-0	1/8" - 6
Dirsek Hız Ayar	GNSE 06G02-0	1/4" - 6
Dirsek Hız Ayar	GNSE 06G03-0	3/8" - 6
Dirsek Hız Ayar	GNSE 08G01-0	1/8" - 8
Dirsek Hız Ayar	GNSE 08G02-0	1/4" - 8
Dirsek Hız Ayar	GNSE 08G03-0	3/8" - 8
Dirsek Hız Ayar	GNSE 08G04-0	1/2" - 8
Dirsek Hız Ayar	GNSE 10G02-0	1/4" - 10
Dirsek Hız Ayar	GNSE 10G03-0	3/8" - 10
Dirsek Hız Ayar	GNSE 10G04-0	1/2" - 10
Dirsek Hız Ayar	GNSE 12G03-0	3/8" - 12
Dirsek Hız Ayar	GNSE 12G04-0	1/2" - 12

TORNAVİDA AYARLI DİRSEK HIZ AYAR BAĞLANTILAR - IN



AÇIKLAMA	KOD	ÖLÇÜ D1-D2
Dirsek Hız Ayar	GNSH 04-G01-I	1/8" - 4
Dirsek Hız Ayar	GNSH 04-G02-I	1/4" - 4
Dirsek Hız Ayar	GNSH 06-G01-I	1/8" - 6
Dirsek Hız Ayar	GNSH 06-G02-I	1/4" - 6
Dirsek Hız Ayar	GNSH 08-G01-I	1/8" - 8
Dirsek Hız Ayar	GNSH 08-G02-I	1/4" - 8

TORNAVİDA AYARLI DİRSEK HIZ AYAR BAĞLANTILAR - OUT

AÇIKLAMA	KOD	ÖLÇÜ R-D
Dirsek Hız Ayar	GNSH 04-G01-0	1/8" - 4
Dirsek Hız Ayar	GNSH 04-G02-0	1/4" - 4
Dirsek Hız Ayar	GNSH 06-G01-0	1/8" - 6
Dirsek Hız Ayar	GNSH 06-G02-0	1/4" - 6
Dirsek Hız Ayar	GNSH 08-G01-0	1/8" - 8
Dirsek Hız Ayar	GNSH 08-G02-0	1/4" - 8
Dirsek Hız Ayar	GNSH 08-G03-0	3/8" - 8

HAT TİPİ HIZ AYAR BAĞLANTILAR



AÇIKLAMA	KOD	ÖLÇÜ D
Hat Tipi Hız Ayar	GNSF 04	4
Hat Tipi Hız Ayar	GNSF 06	6
Hat Tipi Hız Ayar	GNSF 08	8
Hat Tipi Hız Ayar	GNSF 10	10
Hat Tipi Hız Ayar	GNSF 12	12

SANG-A PNÖMATİK FITTINGSLER

DÜZ PERDE GEÇİŞ NİPEL BAĞLANTILAR

AÇIKLAMA	KOD	ÖLÇÜ D
Perde Geçiş Nipeli	GPMM 04	4
Perde Geçiş Nipeli	GPMM 06	6
Perde Geçiş Nipeli	GPMM 08	8
Perde Geçiş Nipeli	GPMM 10	10
Perde Geçiş Nipeli	GPMM 12	12



DÜZ PERDE GEÇİŞ NİPEL BAĞLANTILAR (DİŞİ DİŞLİ - HORTUM GİRİŞİ)

AÇIKLAMA	KOD	ÖLÇÜ R - D
Perde Geçiş Nipeli	GPMF 04G01	1/8" - 4
Perde Geçiş Nipeli	GPMF 06G01	1/8" - 6
Perde Geçiş Nipeli	GPMF 06G02	1/4" - 6
Perde Geçiş Nipeli	GPMF 08G01	1/8" - 8
Perde Geçiş Nipeli	GPMF 08G02	1/4" - 8
Perde Geçiş Nipeli	GPMF 10G02	1/4" - 10
Perde Geçiş Nipeli	GPMF 10G03	3/8" - 10
Perde Geçiş Nipeli	GPMF 12G04	1/2" - 12



DÜZ PERDE GEÇİŞ NİPEL BAĞLANTILAR

AÇIKLAMA	KOD	ÖLÇÜ D
Perde Geçiş Nipeli	GPPM 04	4
Perde Geçiş Nipeli	GPPM 06	6
Perde Geçiş Nipeli	GPPM 08	8
Perde Geçiş Nipeli	GPPM 10	10
Perde Geçiş Nipeli	GPPM 12	12



DÜZ PERDE GEÇİŞLİ DİRSEK BAĞLANTILAR

AÇIKLAMA	KOD	ÖLÇÜ D
Perde Geçiş Nipeli	GPLM 04	4
Perde Geçiş Nipeli	GPLM 06	6
Perde Geçiş Nipeli	GPLM 08	8
Perde Geçiş Nipeli	GPLM 10	10
Perde Geçiş Nipeli	GPLM 12	12



SANG-A YÜKSEK HIZLI DÖNER FITTINGSLER

AÇIKLAMA	KOD	ÖLÇÜ R - D
Rulmanlı Düz Rekor	NRC 04G01	1/8" - 4
Rulmanlı Düz Rekor	NRC 06G01	1/8" - 6
Rulmanlı Düz Rekor	NRC 06G02	1/4" - 6
Rulmanlı Düz Rekor	NRC 08G01	1/8" - 8
Rulmanlı Düz Rekor	NRC 08G02	1/4" - 8
Rulmanlı Düz Rekor	NRC 10G03	3/8" - 10
Rulmanlı Düz Rekor	NRC 12G04	1/2" - 12



SANG-A YÜKSEK HIZLI DÖNER FITTINGSLER

YÜKSEK HIZLI DÖNER DİRSEK BAĞLANTILAR



AÇIKLAMA	KOD	ÖLÇÜ R - D
Rulmanlı Döner Dirsek	NRL 04G01	1/8" - 4
Rulmanlı Döner Dirsek	NRL 06G01	1/8" - 6
Rulmanlı Döner Dirsek	NRL 06G02	1/4" - 6
Rulmanlı Döner Dirsek	NRL 08G01	1/8" - 8
Rulmanlı Döner Dirsek	NRL 08G02	1/4" - 8
Rulmanlı Döner Dirsek	NRL 08G03	3/8" - 8
Rulmanlı Döner Dirsek	NRL 10G03	3/8" - 10
Rulmanlı Döner Dirsek	NRL 10G04	1/2" - 10
Rulmanlı Döner Dirsek	NRL 12G04	1/2" - 12

YÜKSEK HIZLI DIŞI BAĞLANTILAR



AÇIKLAMA	KOD	ÖLÇÜ D1-D2
Rulmanlı Döner Dirsek	NHRS 01G01	1/8"
Rulmanlı Döner Dirsek	NHRS 02G02	1/4"
Rulmanlı Döner Dirsek	NHRS 03G03	3/8"

YÜKSEK HIZLI DÜZ BAĞLANTILAR

AÇIKLAMA	KOD	ÖLÇÜ D1-D2
Rulmanlı Döner Nipel	NHRF 01G01	1/8"
Rulmanlı Döner Nipel	NHRF 02G02	1/4"
Rulmanlı Döner Nipel	NHRF 03G03	3/8"

SANG-A ÇEKVALFLER



DIŞLİ TİP ÇEKVALF BAĞLANTILAR 1-GİRİŞ / 0-ÇIKIŞ

AÇIKLAMA	KOD	ÖLÇÜ R-D
Dişli Çekvalf	PCVF 0101-0	1/8"
Dişli Çekvalf	PCVF 0101-1	1/8"
Dişli Çekvalf	PCVF 0202-1	1/4"
Dişli Çekvalf	PCVF 0202-0	1/4"
Dişli Çekvalf	PCVF 0303	3/8"
Dişli Çekvalf	PCVF 0404-1	1/2"

REKOR TİPLİ ÇEKVALF BAĞLANTILAR (OUT-IN)



AÇIKLAMA	KOD	ÖLÇÜ R-D
Rekor Çekvalf	PCVC 04G01-0	1/8" - 4
Rekor Çekvalf	PCVC 06G01-0	1/8" - 6
Rekor Çekvalf	PCVC 06G02-0	1/4" - 6
Rekor Çekvalf	PCVC 08G01-0	1/8" - 8
Rekor Çekvalf	PCVC 08G02-0	1/4" - 8
Rekor Çekvalf	PCVC 10G03-0	3/8" - 8
Rekor Çekvalf	PCVC 04GM5-I	M5 - 4
Rekor Çekvalf	PCVC 04G01-I	1/8" - 4
Rekor Çekvalf	PCVC 06G01-I	1/8" - 6
Rekor Çekvalf	PCVC 06G02-I	1/4" - 6
Rekor Çekvalf	PCVC 08G01-I	1/8" - 8
Rekor Çekvalf	PCVC 08G02-I	1/4" - 8
Rekor Çekvalf	PCVC 10G03-I	3/8" - 10
Rekor Çekvalf	PCVC 12G03-I	3/8" - 12

SANG-A ÇEKVALFLER

HORTUM GİRİŞLİ ÇEKVALF BAĞLANTILAR

AÇIKLAMA	KOD	ÖLÇÜ D
Nipel Çekvalf	PCVU 04	4
Nipel Çekvalf	PCVU 06	6
Nipel Çekvalf	PCVU 08	8
Nipel Çekvalf	PCVU 10	10
Nipel Çekvalf	PCVU 12	12



SANG-A STOP REKOR FİTTİNGSLER

STOP REKOR BAĞLANTILAR

AÇIKLAMA	KOD	ÖLÇÜ D
Stop Rekor	SPC 04G01	1/8" - 4
Stop Rekor	SPC 06G01	1/8" - 6
Stop Rekor	SPC 06G02	1/4" - 6
Stop Rekor	SPC 08G02	1/4" - 8
Stop Rekor	SPC 10G03	3/8" - 10
Stop Rekor	SPC 12G03	3/8" - 12



STOP DİRSEK BAĞLANTILAR

AÇIKLAMA	KOD	ÖLÇÜ D
Stop Dirsek	SPL 04G01	1/8" - 4
Stop Dirsek	SPL 06G01	1/8" - 6
Stop Dirsek	SPL 06G02	1/4" - 6
Stop Dirsek	SPL 08G01	1/8" - 8
Stop Dirsek	SPL 08G02	1/4" - 8
Stop Dirsek	SPL 10G02	1/4" - 10
Stop Dirsek	SPL 10G03	3/8" - 10
Stop Dirsek	SPL 12G04	1/2" - 12



STOP NİPEL BAĞLANTILAR

AÇIKLAMA	KOD	ÖLÇÜ D
Stop Nipel	SPU 04	4
Stop Nipel	SPU 06	6
Stop Nipel	SPU 08	8
Stop Nipel	SPU 10	10
Stop Nipel	SPU 12	12



SANG-A MİNİ BAĞLANTI FİTTİNGSLER

MİNİ REKOR BAĞLANTILAR

AÇIKLAMA	KOD	ÖLÇÜ R - D
Rekor Mini	PC 03M3-C	M3-3
Rekor Mini	PC 03M5-C	M5-3
Rekor Mini	PC 03M6-C	M6-3
Rekor Mini	PC 04M3-C	M3-4
Rekor Mini	PC 04M5-C	M5-4
Rekor Mini	PC 04G01-C	1/8"-4
Rekor Mini	PC 06M5-C	M5-6
Rekor Mini	PC 06M6-C	M6-6
Rekor Mini	PC 06G01-C	1/8"-6
Rekor Mini	PCC 04M8-C	M8-4
Rekor Mini	PCC 06M8-C	M8-6



SANG-A MİNİ BAĞLANTI FITTINGSLER

MİNİ DÖNER DİRSEK BAĞLANTILAR



AÇIKLAMA	KOD	ÖLÇÜ R - D
Döner Dirsek Mini	PL 03M3-C	M3-3
Döner Dirsek Mini	PL 03M5-C	M5-3
Döner Dirsek Mini	PL 03M6-C	M6-3
Döner Dirsek Mini	PL 04M3-C	M3-4
Döner Dirsek Mini	PL 04M5-C	M5-4
Döner Dirsek Mini	PL 04M6-C	M6-4
Döner Dirsek Mini	PL 04G01-C	1/8"-4
Döner Dirsek Mini	PL 06M5-C	M5-6
Döner Dirsek Mini	PL 06G01-C	1/8"-6

MİNİ DÜZ NİPEL BAĞLANTILAR



AÇIKLAMA	KOD	ÖLÇÜ D
Nipel Mini	PUC 0400-C	4
Nipel Mini	PUC 0600-C	6

MİNİ YE BAĞLANTILAR



AÇIKLAMA	KOD	ÖLÇÜ D
Mini YE	PY 0400-C	4

MİNİ TE BAĞLANTILAR



AÇIKLAMA	KOD	ÖLÇÜ D
Mini TE	PUT 0300-C	3
Mini TE	PUT 0400-C	4
Mini TE	PUT 0600-C	6

MİNİ DİRSEK BAĞLANTILAR



AÇIKLAMA	KOD	ÖLÇÜ D
Mini Dirsek	PUL 0400-C	4
Mini Dirsek	PUL 0600-C	6

MİNİ DİRSEK BAĞLANTILAR



AÇIKLAMA	KOD	ÖLÇÜ R - D
Mini Dirsek Hız Ayar	NSE 04M3C-0	M3 -4
Mini Dirsek Hız Ayar	NSE 04M5C-0	M5 -4
Mini Dirsek Hız Ayar	NSE 0401-C-0	1/8" - 4
Mini Dirsek Hız Ayar	NSE 04M5C-I	M5 -4
Mini Dirsek Hız Ayar	NSE 0401-C-I	1/8" - 4

SANG-A EL VANA FITTINGSLER



HAND VALF 3/2 YOLLU (HORTUM GİRİŞLİ DİŞLİ BAĞLANTILI MİNİ)

AÇIKLAMA	KOD	ÖLÇÜ R - D
Mini Vana	GHVSF 01-G06	1/8"-6
Mini Vana	GHVSF 02-G06	1/4"-6
Mini Vana	GHVSF 02-G08	1/4"-8
Mini Vana	GHVSF 03-G10	3/8"-10
Mini Vana	GHVSF 02-G10	1/4"-10
Mini Vana	GHVSF 02-G12	1/4"-12
Mini Vana	GHVSF 04-G12	1/2"-12

SANG-A EL VANA FITTINGSLER

HAND VALF 3/2 YOLLU (HORTUM GİRİŞLİ MİNİ VANA)

KOD	AÇIKLAMA
Mini Vana	GHVFF 0404
Mini Vana	GHVFF 0606
Mini Vana	GHVFF 0808
Mini Vana	GHVFF 1210



HAND VALF (DİŞLİ BAĞLANTILI MİNİ VANA)

KOD	AÇIKLAMA	ÖLÇÜ R1-R2
Mini Vana	GHVSS 01-G01	1/8" - 1/8"
Mini Vana	GHVSS 02-G02	1/4" - 1/4"
Mini Vana	GHVSS 04-G04	1/2" - 1/2"



MİNİ KÜRESEL VANALAR DÜZ TİP HORTUM GİRİŞLİ DİŞLİ

AÇIKLAMA	KOD	ÖLÇÜ R1-R2
Küresel Vanalar	GBC 20 06G01	1/8" - 6
Küresel Vanalar	GBC 20 06G02	1/4" - 6
Küresel Vanalar	GBC 20 06G03	3/8" - 6
Küresel Vanalar	GBC 20 08G01	1/8" - 8
Küresel Vanalar	GBC 20 08G02	1/4" - 8
Küresel Vanalar	GBC 20 08G03	3/8" - 8
Küresel Vanalar	GBC 60 10G02	1/4" - 10
Küresel Vanalar	GBC 60 10G03	3/8" - 10
Küresel Vanalar	GBC 60 10G04	1/2" - 10
Küresel Vanalar	GBC 60 12G02	1/4" - 12
Küresel Vanalar	GBC 60 12G03	3/8" - 12
Küresel Vanalar	GBC 60 12G04	1/2" - 12



MİNİ KÜRESEL VANALAR DÜZ TİP HORTUM GİRİŞLİ DİŞLİ

KOD	AÇIKLAMA	ÖLÇÜ D1-D2
Küresel Vanalar	GBUC 20 0606	6-6
Küresel Vanalar	GBUC 20 0808	8-8
Küresel Vanalar	GBUC 60 1010	10-10
Küresel Vanalar	GBUC 60 1212	12-12



MİNİ KÜRESEL VANALAR DİRSEK TİP HORTUM GİRİŞLİ DİŞLİ

KOD	AÇIKLAMA	ÖLÇÜ R1-D1
Küresel Vanalar	GBL 20 06G01	1/8"-6
Küresel Vanalar	GBL 20 06G02	1/4"-6
Küresel Vanalar	GBL 20 08G01	1/8"-8
Küresel Vanalar	GBL 20 08G02	1/4"-8



SANG-A TEMİZ ODA FITTINGSLERİ (CLEAR ROOM)

REKOR BAĞLANTILAR



AÇIKLAMA	KOD	ÖLÇÜ R - D
Clear Rekor	CPC 0401	1/8"-4
Clear Rekor	CPC 0402	1/8"-6
Clear Rekor	CPC 0601	1/8"-6
Clear Rekor	CPC 0602	1/4"-6
Clear Rekor	CPC 0801	1/8"-8
Clear Rekor	CPC 0802	1/4"-8
Clear Rekor	CPC 1002	1/4"-10
Clear Rekor	CPC 1003	3/8"-10
Clear Rekor	CPC 1004	1/2"-10
Clear Rekor	CPC 1203	3/8"-10
Clear Rekor	CPC 1204	1/2"-12



AÇIKLAMA	KOD	ÖLÇÜ R - D
Clear Dişli Dirsek	CPL 0401	1/8"-4
Clear Dişli Dirsek	CPL 0402	1/8"-6
Clear Dişli Dirsek	CPL 0601	1/8"-6
Clear Dişli Dirsek	CPL 0602	1/4"-6
Clear Dişli Dirsek	CPL 0801	1/8"-8
Clear Dişli Dirsek	CPL 0802	1/4"-8
Clear Dişli Dirsek	CPL 1002	1/4"-10
Clear Dişli Dirsek	CPL 1003	3/8"-10
Clear Dişli Dirsek	CPL 1004	1/2"-10
Clear Dişli Dirsek	CPL 1203	3/8"-10
Clear Dişli Dirsek	CPL 1204	1/2"-12



AÇIKLAMA	KOD	ÖLÇÜ D
Clear Nipel	CPUC 04	4
Clear Nipel	CPUC 06	6
Clear Nipel	CPUC 08	8
Clear Nipel	CPUC 10	10
Clear Nipel	CPUC 12	12



AÇIKLAMA	KOD	ÖLÇÜ D
Clear Dirsek	CPUL 04	4
Clear Dirsek	CPUL 06	6
Clear Dirsek	CPUL 08	8
Clear Dirsek	CPUL 10	10
Clear Dirsek	CPUL 12	12



AÇIKLAMA	KOD	ÖLÇÜ D
Clear TE	CPUT 04	4
Clear TE	CPUT 06	6
Clear TE	CPUT 08	8
Clear TE	CPUT 10	10
Clear TE	CPUT 12	12

SANG-A TEMİZ ODA FITTINGSLERİ (CLEAR ROOM)

AÇIKLAMA	KOD	ÖLÇÜ R - D
Clear Orta Bacak TE	CPT 0401	1/8"-4
Clear Orta Bacak TE	CPT 0402	1/8"-6
Clear Orta Bacak TE	CPT 0601	1/8"-6
Clear Orta Bacak TE	CPT 0602	1/4"-6
Clear Orta Bacak TE	CPT 0801	1/8"-8
Clear Orta Bacak TE	CPT 0802	1/4"-8
Clear Orta Bacak TE	CPT 1002	1/4"-10
Clear Orta Bacak TE	CPT 1003	3/8"-10
Clear Orta Bacak TE	CPT 1004	1/2"-10
Clear Orta Bacak TE	CPT 1203	3/8"-10
Clear Orta Bacak TE	CPT 1204	1/2"-12



AÇIKLAMA	KOD	ÖLÇÜ R - D
Clear Yan Bacak TE	CPST 0401	1/8"-4
Clear Yan Bacak TE	CPST 0402	1/8"-6
Clear Yan Bacak TE	CPST 0601	1/8"-6
Clear Yan Bacak TE	CPST 0602	1/4"-6
Clear Yan Bacak TE	CPST 0801	1/8"-8
Clear Yan Bacak TE	CPST 0802	1/4"-8
Clear Yan Bacak TE	CPST 1002	1/4"-10
Clear Yan Bacak TE	CPST 1003	3/8"-10
Clear Yan Bacak TE	CPST 1004	1/2"-10
Clear Yan Bacak TE	CPST 1203	3/8"-10
Clear Yan Bacak TE	CPST 1204	1/2"-12



AÇIKLAMA	KOD	ÖLÇÜ D
Clear YE	CPY 04	4
Clear YE	CPY 06	6
Clear YE	CPY 08	8
Clear YE	CPY 10	10
Clear YE	CPY 12	12



AÇIKLAMA	KOD	ÖLÇÜ D
Clear Redüksiyon	CPGJ 0604	6-4
Clear Redüksiyon	CPGJ 0804	8-4
Clear Redüksiyon	CPGJ 0806	8-6
Clear Redüksiyon	CPGJ 1006	10-6
Clear Redüksiyon	CPGJ 1008	10-8
Clear Redüksiyon	CPGJ 1208	12-8
Clear Redüksiyon	CPGJ 1210	12-10



AÇIKLAMA	KOD	ÖLÇÜ D
Clear Perde Geçiş	CPMM 04	4
Clear Perde Geçiş	CPMM 06	6
Clear Perde Geçiş	CPMM 08	8
Clear Perde Geçiş	CPMM 10	10
Clear Perde Geçiş	CPMM 12	12



SANG-A PNÖMATİK FITTINGSLER



PLASTİK SUSTURUCULAR

AÇIKLAMA	KOD	ÖLÇÜ R - D
Plastik Susturucu	ST 01	1/8"
Plastik Susturucu	ST 02	1/4"
Plastik Susturucu	ST 03	3/8"
Plastik Susturucu	ST 04	1/2"

SANG-A PNÖMATİK HAVA TABANCALARI



HAVA TABANCASI

AÇIKLAMA	KOD
Hava Tabancası Kısa	AIR GUN S (BU)
Hava Tabancası Uzun	AIR GUN M (BU)

SANG-A PNÖMATİK HORTUMLAR



POLİÜRETAN SİRAL HORTUMLAR (MAVİ)

AÇIKLAMA	KOD	ÖLÇÜ
PU.Spiral Hortum	UC - 0402 - 15	4x2-1,5 Mt.
PU.Spiral Hortum	UC - 0604 - 15	6x4-1,5 Mt.
PU.Spiral Hortum	UC - 0604 - 35	6x4-3,5 Mt.
PU.Spiral Hortum	UC - 0805 - 35	8x5-3,5 Mt.
PU.Spiral Hortum	UC - 1065 - 35	10x6,5-3,5 Mt.
PU.Spiral Hortum	UC - 0805 - 75	8x5-7,5 Mt.
PU.Spiral Hortum	UC - 0805 -100	8x6,5-10 Mt.
PU.Spiral Hortum	UC - 1065 - 75	10x6,5-7,5 Mt.
PU.Spiral Hortum	UC - 1065 - 100	10x6,5-10 Mt.
PU.Spiral Hortum	UC - 1208 - 75	12x8-7,5 Mt.

NOT: Diğer renkler ile ilgili bilgi alınız.

POLİÜRETAN HORTUMLAR

(BEYAZ - SARI - YEŞİL - GRİ - SİYAH - KIRMIZI - ŞEFFAF - MAVİ - TURUNCU)



AÇIKLAMA	KOD	ÖLÇÜ
PU. Hortum	U - 03020	3x2
PU. Hortum	U - 04025	4x2,5
PU. Hortum	U - 06040	6x4
PU. Hortum	U - 08055	8x5,5
PU. Hortum	U - 10065	10x6,5
PU. Hortum	U - 12080	12x8
PU. Hortum	U - 12090	12x9
PU. Hortum	U-14090	14x9
PU. Hortum	U - 16011	16x11

NOT: Diğer renkler ile ilgili bilgi alınız.

SANG-A PNÖMATİK HORTUMLAR

PA12 HORTUMLAR (SİYAH - BEYAZ)

KOD	ÖLÇÜ D1-D2	PATLAMA BASINCI / Bar	RADYÜS (mm)
N-03020	3x2	150	20
N-04020	4x2	150	20
N-04025	4x2,5	60	20
N-06040	6x4	90	30
N-08060	8x6	60	48
N-10080	10x8	50	60
N-12090	12x9	60	72
N-16013	16x13	50	85



TEFLON HORTUMLAR (BEYAZ)

KOD	ÖLÇÜ D1-D2	PATLAMA BASINCI / Bar	ÇALIŞMA SICAKLIĞI
PTFE Teflon Hortum	2x1	35	200°C
PTFE Teflon Hortum	3x1	35	200°C
PTFE Teflon Hortum	4x2	35	200°C
PTFE Teflon Hortum	6x4	22	200°C
PTFE Teflon Hortum	8x6	15	200°C
PTFE Teflon Hortum	10x8	12	200°C
PTFE Teflon Hortum	12x10	10	200°C



WELDING HORTUMLAR (SİYAH)

KOD	ÖLÇÜ D1-D2
Welding PTFE Siyah	2x1
Welding PTFE Siyah	4x2
Welding PTFE Siyah	6x4
Welding PTFE Siyah	8x6
Welding PTFE Siyah	10x8
Welding PTFE Siyah	12x10



HAVA TARAĞI

AÇIKLAMA	KOD	ÖLÇÜ
Hava Tarağı	JNS 1/4" - 01	1/8"



HORTUM MAKASI

KOD	AÇIKLAMA
Hortum Makası	TUBECUTTER



WINMAN SHOCK ABSORBER



SABİT	EFFEKTİF AĞIRLIK (Kg)	MAX. SÖNÜMLEME HIZI (m/sn)	ÇEVİRİMDEKİ SÖNÜMLEME (nm)
SC 0806-1 Shock Absorber	0,90 / 5,60	2,00	1,8
SC 0806-2 Shock Absorber	2,50 / 10,00	1,20	1,8
SC 0806-3 Shock Absorber	5,60 / 22,50	0,80	1,8
SC 1008-1 Shock Absorber	0,90 / 4,40	2,60	3,2
SC 1008-2 Shock Absorber	2,80 / 10,00	1,50	3,2
SC 1008-3 Shock Absorber	10,00 / 40,00	0,80	3,2
SC 1210-1 Shock Absorber	1,80 / 12,00	2,60	6
SC 1210-2 Shock Absorber	5,30 / 18,70	1,50	6
SC 1210-3 Shock Absorber	12,00 / 75,00	0,80	6
SC 1412-1 Shock Absorber	4,70 / 32,00	2,60	16
SC 1412-2 Shock Absorber	14,00 / 50,00	1,50	16
SC 1412-3 Shock Absorber	56,00 / 200,00	0,80	16
SC 1415-1 Shock Absorber	5,90 / 27,80	2,60	20
SC 1415-2 Shock Absorber	17,80 / 62,50	1,50	20
SC 1415-3 Shock Absorber	62,50 / 250,00	0,80	20
SC 1425-1 Shock Absorber	4,60 / 25,00	3,50	28
SC 1425-2 Shock Absorber	14,00 / 87,50	2,00	28
SC 1425-3 Shock Absorber	25,00 / 350,00	1,50	28
SC 2020-1 Shock Absorber	6,80 / 27,00	3,20	35
SC 2020-2 Shock Absorber	17,50 / 70,00	2,00	35
SC 2020-3 Shock Absorber	48,60 / 777,00	1,20	35
SC 2030-1 Shock Absorber	9,00 / 36,00	3,20	46
SC 2030-2 Shock Absorber	23,00 / 92,00	2,00	46
SC 2030-3 Shock Absorber	64,00 / 575,00	1,20	46
SC 2050-1 Shock Absorber	10,10 / 124,00	3,50	62
SC 2050-2 Shock Absorber	18,30 / 253,00	2,60	62
SC 2050-3 Shock Absorber	55,00 / 496,00	1,50	62
SC 2525-1 Shock Absorber	15,00 / 69,00	3,20	78
SC 2525-2 Shock Absorber	39,00 / 433,00	2,00	78
SC 2525-3 Shock Absorber	108,00 / 1.733,00	1,20	78
SC 2540-1 Shock Absorber	20,00 / 108,00	3,50	122
SC 2540-2 Shock Absorber	50,00 / 381,00	2,20	122
SC 2540-3 Shock Absorber	244,00 / 1.991,00	1,00	122
SC 2550-1 Shock Absorber	20,00 / 124,00	3,70	140
SC 2550-2 Shock Absorber	48,00 / 438,00	2,40	140
SC 2550-3 Shock Absorber	194,00 / 2.286,00	1,20	140
SC 2580-1 Shock Absorber	24,70 / 99,00	4,00	198
SC 2580-2 Shock Absorber	44,00 / 396,00	3,00	198
SC 2580-3 Shock Absorber	176,00 / 1.584,00	1,50	198
SC 2725-1 Shock Absorber	15,00 / 69,00	3,20	78
SC 2725-2 Shock Absorber	39,00 / 433,00	2,00	78
SC 2725-3 Shock Absorber	108,00 / 1.733,00	1,20	78
SC 3660-1 Shock Absorber	57,00 / 231,00	3,00	260
SC 3660-2 Shock Absorber	130,00 / 813,00	2,00	260
SC 3660-3 Shock Absorber	520,00 / 3.250,00	1,00	260

WINMAN SHOCK ABSORBER

SABİT	EFFEKTİF AĞIRLIK (Kg)	MAX. SÖNÜMLEME HIZI (m/sn)	ÇEVİRİMDEKİ SÖNÜMLEME (nm)
FC 1410 Shock Absorber	2,90 / 120,00	3,20	15
FC 2016 Shock Absorber	5,40 / 224,00	3,20	28
FC 2020 Shock Absorber	6,80 / 280,00	3,20	35
FC 2050 Shock Absorber	10,10 / 496,00	3,20	62
FC 2525 Shock Absorber	15,00 / 624,00	3,20	78
FC 2540 Shock Absorber	23,80 / 976,00	3,20	122
FC 2550 Shock Absorber	30,00 / 122,00	3,20	140
FC 2725 Shock Absorber	15,00 / 624,00	3,20	78
FC 3625 Shock Absorber	210,00 / 880,00	3,20	110
FC 3650 Shock Absorber	43,00 / 1.760,00	3,20	220



WINMAN PASLANMAZ PİSTONLU VANALAR

WINMAN PASLANMAZ PİSTONLU VANA (PLASTİK SİLİNDİRLİ TEK ETKİLİ)



TİP	KOD	ÖLÇÜ	AÇIKLAMA
WPV 100-10	DN10	3/8"	Paslanmaz Pistonlu Vana
WPV 100-15	DN15	1/2"	Paslanmaz Pistonlu Vana
WPV 100-20	DN20	3/4"	Paslanmaz Pistonlu Vana
WPV 100-25	DN25	1"	Paslanmaz Pistonlu Vana
WPV 100-32	DN32	1 1/4"	Paslanmaz Pistonlu Vana
WPV 100-40	DN40	1 1/2"	Paslanmaz Pistonlu Vana
WPV 100-50	DN50	2"	Paslanmaz Pistonlu Vana



PASLANMAZ PİSTONLU VANA ALÜMİNYUM SİLİNDİRLİ

TİP	KOD	ÖLÇÜ	AÇIKLAMA
WPPV	DN10	3/8"	Paslanmaz Pistonlu Vana
WPPV	DN15	1/2"	Paslanmaz Pistonlu Vana
WPPV	DN20	3/4"	Paslanmaz Pistonlu Vana
WPPV	DN25	1"	Paslanmaz Pistonlu Vana
WPPV	DN32	1 1/4"	Paslanmaz Pistonlu Vana
WPPV	DN40	1 1/2"	Paslanmaz Pistonlu Vana
WPPV	DN50	2"	Paslanmaz Pistonlu Vana
WPPV	DN65	2 1/2"	Paslanmaz Pistonlu Vana



PASLANMAZ PİSTONLU VANA PASLANMAZ SİLİNDİRLİ

TİP	KOD	ÖLÇÜ	AÇIKLAMA
WPPV - PS	DN15	1/2"	Paslanmaz Pistonlu Vana
WPPV - PS	DN20	3/4"	Paslanmaz Pistonlu Vana
WPPV - PS	DN25	1"	Paslanmaz Pistonlu Vana
WPPV - PS	DN32	1 1/4"	Paslanmaz Pistonlu Vana
WPPV - PS	DN40	1 1/2"	Paslanmaz Pistonlu Vana
WPPV - PS	DN50	2"	Paslanmaz Pistonlu Vana



PASLANMAZ PİSTONLU VANA PASLANMAZ SİLİNDİRLİ

TİP	KOD	ÖLÇÜ	AÇIKLAMA
WPPV-FS-F	DN15	1/2"	Paslanmaz Pistonlu Vana
WPPV-FS-F	DN20	3/4"	Paslanmaz Pistonlu Vana
WPPV-FS-F	DN25	1"	Paslanmaz Pistonlu Vana
WPPV-FS-F	DN32	1 1/4"	Paslanmaz Pistonlu Vana
WPPV-FS-F	DN40	1 1/2"	Paslanmaz Pistonlu Vana
WPPV-FS-F	DN50	2"	Paslanmaz Pistonlu Vana
WPPV-FS-F	DN65	2 1/2"	Paslanmaz Pistonlu Vana

WINMAN PNÖMATİK AKTÜATÖRLER

WINMAN ÇİFT ETKİLİ PNÖMATİK AKTÜATÖRLÜ VANA 304 S.S 2 PARÇALI VANA

KOD	ÖLÇÜ	VANA GÖVDE TİPİ	KALİTE	GEÇİŞ KONUMU
WPAV-11-2-15-304	1/2"	2 PARÇALI	304	2 YOLLU
WPAV-11-2-20-304	3/4"	2 PARÇALI	304	2 YOLLU
WPAV-11-2-25-304	1"	2 PARÇALI	304	2 YOLLU
WPAV-11-2-32-304	1 1/4"	2 PARÇALI	304	2 YOLLU
WPAV-11-2-40-304	1 1/2"	2 PARÇALI	304	2 YOLLU
WPAV-11-2-50-304	2"	2 PARÇALI	304	2 YOLLU
WPAV-11-2-65-304	2 1/2"	2 PARÇALI	304	2 YOLLU
WPAV-11-2-80-304	3"	2 PARÇALI	304	2 YOLLU
WPAV-11-2-100-304	4"	2 PARÇALI	304	2 YOLLU



WINMAN ÇİFT ETKİLİ PNÖMATİK AKTÜATÖRLÜ VANA 316 S.S 2 PARÇALI VANA

KOD	ÖLÇÜ	VANA GÖVDE TİPİ	KALİTE	GEÇİŞ KONUMU
WPAV-11-2-15-316	1/2"	2 PARÇALI	316	2 YOLLU
WPAV-11-2-20-316	3/4"	2 PARÇALI	316	2 YOLLU
WPAV-11-2-25-316	1"	2 PARÇALI	316	2 YOLLU
WPAV-11-2-32-316	1 1/4"	2 PARÇALI	316	2 YOLLU
WPAV-11-2-40-316	1 1/2"	2 PARÇALI	316	2 YOLLU
WPAV-11-2-50-316	2"	2 PARÇALI	316	2 YOLLU
WPAV-11-2-65-316	2 1/2"	2 PARÇALI	316	2 YOLLU
WPAV-11-2-80-316	3"	2 PARÇALI	316	2 YOLLU
WPAV-11-2-100-316	4"	2 PARÇALI	316	2 YOLLU

WINMAN ÇİFT ETKİLİ PNÖMATİK AKTÜATÖRLÜ VANA 304 S.S 3 PARÇALI VANA

KOD	ÖLÇÜ	VANA GÖVDE TİPİ	KALİTE	GEÇİŞ KONUMU
WPAV-11-3-15-304	1/2"	3 PARÇALI	304	2 YOLLU
WPAV-11-3-20-304	3/4"	3 PARÇALI	304	2 YOLLU
WPAV-11-3-25-304	1"	3 PARÇALI	304	2 YOLLU
WPAV-11-3-32-304	1 1/4"	3 PARÇALI	304	2 YOLLU
WPAV-11-3-40-304	1 1/2"	3 PARÇALI	304	2 YOLLU
WPAV-11-3-50-304	2"	3 PARÇALI	304	2 YOLLU
WPAV-11-3-65-304	2 1/2"	3 PARÇALI	304	2 YOLLU
WPAV-11-3-80-304	3"	3 PARÇALI	304	2 YOLLU
WPAV-11-3-100-304	4"	3 PARÇALI	304	2 YOLLU



WINMAN ÇİFT ETKİLİ PNÖMATİK AKTÜATÖRLÜ VANA 316 S.S 3 PARÇALI VANA

KOD	ÖLÇÜ	VANA GÖVDE TİPİ	KALİTE	GEÇİŞ KONUMU
WPAV-11-3-15-316	1/2"	3 PARÇALI	316	2 YOLLU
WPAV-11-3-20-316	3/4"	3 PARÇALI	316	2 YOLLU
WPAV-11-3-25-316	1"	3 PARÇALI	316	2 YOLLU
WPAV-11-3-32-316	1 1/4"	3 PARÇALI	316	2 YOLLU
WPAV-11-3-40-316	1 1/2"	3 PARÇALI	316	2 YOLLU
WPAV-11-3-50-316	2"	3 PARÇALI	316	2 YOLLU
WPAV-11-3-65-316	2 1/2"	3 PARÇALI	316	2 YOLLU
WPAV-11-3-80-316	3"	3 PARÇALI	316	2 YOLLU
WPAV-11-3-100-316	4"	3 PARÇALI	316	2 YOLLU

WINMAN PNÖMATİK AKTÜATÖRLER

WINMAN ÇİFT ETKİLİ PNÖMATİK AKTÜATÖRLÜ VANA 304 S.S 3 YOLLU VANA



KOD	ÖLÇÜ	KALİTE	GEÇİŞ KONUMU
WPAV-14-15-304	1/2"	304	3 YOLLU
WPAV-14-20-304	3/4"	304	3 YOLLU
WPAV-14-25-304	1"	304	3 YOLLU
WPAV-14-32-304	1 1/4"	304	3 YOLLU
WPAV-14-40-304	1 1/2"	304	3 YOLLU
WPAV-14-50-304	2"	304	3 YOLLU
WPAV-14-65-304	2 1/2"	304	3 YOLLU
WPAV-14-80-304	3"	304	3 YOLLU
WPAV-14-100-304	4"	304	3 YOLLU

WINMAN ÇİFT ETKİLİ PNÖMATİK AKTÜATÖRLÜ VANA 316 S.S 3 YOLLU VANA

KOD	ÖLÇÜ	KALİTE	GEÇİŞ KONUMU
WPAV-14-15-316	1/2"	316	3 YOLLU
WPAV-14-20-316	3/4"	316	3 YOLLU
WPAV-14-25-316	1"	316	3 YOLLU
WPAV-14-32-316	1 1/4"	316	3 YOLLU
WPAV-14-40-316	1 1/2"	316	3 YOLLU
WPAV-14-50-316	2"	316	3 YOLLU
WPAV-14-65-316	2 1/2"	316	3 YOLLU
WPAV-14-80-316	3"	316	3 YOLLU
WPAV-14-100-316	4"	316	3 YOLLU

WINMAN ÇİFT ETKİLİ PNÖMATİK AKTÜATÖRLER WPNA-DA SERİSİ



KOD	VANA GÖVDE TİPİ	AÇIKLAMA 6 BAR'DA ÇIKIŞ TORKU (Nm)	MONTAJ KARESİ (mm)
WPNA032-DA	F03 Ø36	9,00	9
WPNA040-DA	F03 Ø36/F05 Ø50	14,06	11
WPNA052-DA	F03 Ø36/F05 Ø50	26,96	11
WPNA063-DA	F05 Ø50/F07 Ø70	43,92	14
WPNA075-DA	F05 Ø50/F07 Ø70	70,50	14
WPNA083-DA	F05 Ø50/F07 Ø70	89,10	17
WPNA092-DA	F05 Ø50/F07 Ø70	136,40	17
WPNA 105-DA	F07 Ø70/F10 Ø102	203,64	22
WPNA 125-DA	F07 Ø70/F10 Ø102	349,80	22
WPNA 140-DA	F10 Ø102/F12 Ø125	526,44	27
WPNA 160-NA	F10 Ø102/F12 Ø125	802,20	27
WPNA 190-DA	F14 Ø140	1.292,90	36
WPNA210-DA	F14 Ø140	1.776,70	36
WPNA240-DA	F16 Ø165	2.444,60	46
WPNA270-DA	F16 Ø165	3.916,30	46
WPNA300-DA	F16 Ø165	4.807,00	46
WPNA350-DA	F16 Ø165	7.197,00	46
WPNA400-DA	F25 Ø254	10.255,00	55

WINMAN PNÖMATİK AKTÜATÖRLER

WINMAN TEK ETKİLİ PNÖMATİK AKTÜATÖRLER WPNA-SA

KOD	ÖLÇÜ	ÇIKIŞ TORKU		MONTAJ KARESİ
		0°	90°	
WPNA 032-SA	F03 Ø36	6,26	2,42	9
WPNA 040-SA	F03 Ø36 / F05 Ø50	9,93	3,52	11
WPNA 052-SA	F03 Ø36 / F05 Ø50	17,06	12,56	11
WPNA 063-SA	F05 Ø36 / F07 Ø70	29,90	22,30	14
WPNA 075-SA	F05 Ø36 / F07 Ø70	46,80	35,50	14
WPNA 083-SA	F05 Ø36 / F07 Ø70	62,00	47,60	17
WPNA 105-SA	F07 Ø70 / F010 Ø102	137,40	104,00	22
WPNA 125-SA	F07 Ø70 / F010 Ø102	231,00	176,00	22



WINMAN ELEKTRİKLİ AKTÜATÖRLER 220V WKKST SERİSİ

KOD	FLANŞ ÖLÇÜSÜ	TORK (Nm)	TİME	VOLTAJ	MONTAJ KARESİ
WKKST-05B	F03/F05/F07	50	20S	220V AC	14
WKKST-10B	F03/F05/F07	100	30/60S	220V AC	17
WKKST-20B	F03/F05/F07	200	30/60S	220V AC	22



Voltaj 220V , IP67

Kontrol Şekli: On - Off

WINMAN 304 S.S 2 PARÇALI VANA

KOD	ÖLÇÜ	VANA GÖVDE TİPİ	KALİTE	GEÇİŞ KONUMU
WKV-11-2-15-304	1/2"	2 PARÇALI	304	2 YOLLU
WKV-11-2-20-304	3/4"	2 PARÇALI	304	2 YOLLU
WKV-11-2-25-304	1"	2 PARÇALI	304	2 YOLLU
WKV-11-2-32-304	1 1/4"	2 PARÇALI	304	2 YOLLU
WKV-11-2-40-304	1 1/2"	2 PARÇALI	304	2 YOLLU
WKV-11-2-50-304	2"	2 PARÇALI	304	2 YOLLU
WKV-11-2-65-304	2 1/2"	2 PARÇALI	304	2 YOLLU
WKV-11-2-80-304	3"	2 PARÇALI	304	2 YOLLU
WKV-11-2-100-304	4"	2 PARÇALI	304	2 YOLLU



WINMAN 316 S.S 2 PARÇALI VANA

KOD	ÖLÇÜ	VANA GÖVDE TİPİ	KALİTE	GEÇİŞ KONUMU
WKV-11-2-15-316	1/2"	2 PARÇALI	316	2 YOLLU
WKV-11-2-20-316	3/4"	2 PARÇALI	316	2 YOLLU
WKV-11-2-25-316	1"	2 PARÇALI	316	2 YOLLU
WKV-11-2-32-316	1 1/4"	2 PARÇALI	316	2 YOLLU
WKV-11-2-40-316	1 1/2"	2 PARÇALI	316	2 YOLLU
WKV-11-2-50-316	2"	2 PARÇALI	316	2 YOLLU
WKV-11-2-65-316	2 1/2"	2 PARÇALI	316	2 YOLLU
WKV-11-2-80-316	3"	2 PARÇALI	316	2 YOLLU
WKV-11-2-100-316	4"	2 PARÇALI	316	2 YOLLU

WINMAN 304 S.S 3 PARÇALI VANA

KOD	ÖLÇÜ	VANA GÖVDE TİPİ	KALİTE	GEÇİŞ KONUMU
WKV-11-3-15-304	1/2"	3 PARÇALI	304	2 YOLLU
WKV-11-3-20-304	3/4"	3 PARÇALI	304	2 YOLLU
WKV-11-3-25-304	1"	3 PARÇALI	304	2 YOLLU
WKV-11-3-32-304	1 1/4"	3 PARÇALI	304	2 YOLLU
WKV-11-3-40-304	1 1/2"	3 PARÇALI	304	2 YOLLU
WKV-11-3-50-304	2"	3 PARÇALI	304	2 YOLLU
WKV-11-3-65-304	2 1/2"	3 PARÇALI	304	2 YOLLU
WKV-11-3-80-304	3"	3 PARÇALI	304	2 YOLLU
WKV-11-3-100-304	4"	3 PARÇALI	304	2 YOLLU



WINMAN PNÖMATİK AKTÜATÖRLER



WINMAN 304 S.S 3 PARÇALI VANA

KOD	ÖLÇÜ	VANA GÖVDE TİPİ	KALİTE	GEÇİŞ KONUMU
WKV-11-3-15-316	1/2"	3 PARÇALI	316	2 YOLLU
WKV-11-3-20-316	3/4"	3 PARÇALI	316	2 YOLLU
WKV-11-3-25-316	1"	3 PARÇALI	316	2 YOLLU
WKV-11-3-32-316	1 1/4"	3 PARÇALI	316	2 YOLLU
WKV-11-3-40-316	1 1/2"	3 PARÇALI	316	2 YOLLU
WKV-11-3-50-316	2"	3 PARÇALI	316	2 YOLLU
WKV-11-3-65-316	2 1/2"	3 PARÇALI	316	2 YOLLU
WKV-11-3-80-316	3"	3 PARÇALI	316	2 YOLLU
WKV-11-3-100-316	4"	3 PARÇALI	316	2 YOLLU

WINMAN 304 S.S 3 YOLLU VANA

KOD	ÖLÇÜ	KALİTE	GEÇİŞ KONUMU
WKV-14-15-304	1/2"	304	3 YOLLU
WKV-14-20-304	3/4"	304	3 YOLLU
WKV-14-25-304	1"	304	3 YOLLU
WKV-14-32-304	1 1/4"	304	3 YOLLU
WKV-14-40-304	1 1/2"	304	3 YOLLU
WKV-14-50-304	2"	304	3 YOLLU
WKV-14-65-304	2 1/2"	304	3 YOLLU
WKV-14-80-304	3"	304	3 YOLLU
WKV-14-100-304	4"	304	3 YOLLU



WINMAN 316 S.S 3 YOLLU VANA

KOD	ÖLÇÜ	KALİTE	GEÇİŞ KONUMU
WKV-14-15-316	1/2"	316	3 YOLLU
WKV-14-20-316	3/4"	316	3 YOLLU
WKV-14-25-316	1"	316	3 YOLLU
WKV-14-32-316	1 1/4"	316	3 YOLLU
WKV-14-40-316	1 1/2"	316	3 YOLLU
WKV-14-50-316	2"	316	3 YOLLU
WKV-14-65-316	2 1/2"	316	3 YOLLU
WKV-14-80-316	3"	316	3 YOLLU
WKV-14-100-316	4"	316	3 YOLLU



WINMAN 2 YOLLU PİRİNÇ KÜRESEL AKTÜATÖRLÜ VANA

TİP	KOD	ÖLÇÜ	AÇIKLAMA
WAVPP2	DN15	1/2"	Pirinç Aktüatörlü Vana
WAVPP2	DN20	3/4"	Pirinç Aktüatörlü Vana
WAVPP2	DN25	1"	Pirinç Aktüatörlü Vana
WAVPP2	DN32	1 1/4"	Pirinç Aktüatörlü Vana
WAVPP2	DN40	1 1/2"	Pirinç Aktüatörlü Vana
WAVPP2	DN50	2"	Pirinç Aktüatörlü Vana

WINMAN PNÖMATİK AKTÜATÖRLER

WINMAN HİDROLİK VANALI AKTÜATÖRLER

KOD	AÇIKLAMA
150393	3/8" 2 Yollu Küresel Vanalı
150392	1/2" 2 Yollu Küresel Vanalı
150394	3/4" 2 Yollu Küresel Vanalı
150395	1" 2 Yollu Küresel Vanalı
150151	3/4" 3 Yollu Küresel Vanalı
150152	1" 3 Yollu Küresel Vanalı



WINMAN PN40 FLANŞLI AKTÜATÖRLÜ VANA

KOD	ÖLÇÜ	AÇIKLAMA
DN25 Flanşlı Vana	1"	PN40
DN50 Flanşlı Vana	2"	PN40
DN80 Flanşlı Vana	3"	PN40



WINMAN AKTÜATÖR LIMIT SWITCH BOX

KOD	AÇIKLAMA
210 Serisi	Limit Switch Kutusu
310 Serisi	Limit Switch Kutusu
410 Ex Serisi	Ex-proof Tip



WINMAN PİSTONLU PİRİNÇ VANA TEK ETKİLİ

KOD	ÖLÇÜ	AÇIKLAMA
WRQ - 15S	1/2"	Tek Etkili
WRQ - 20S	3/4"	Tek Etkili
WRQ - 25S	1"	Tek Etkili
WRQ - 40S	1 1/2"	Tek Etkili
WRQ - 50S	2"	Tek Etkili

WINMAN PİSTONLU PİRİNÇ VANA ÇİFT ETKİLİ

KOD	ÖLÇÜ	AÇIKLAMA
WRQ - 15D	1/2"	Çift Etkili
WRQ - 20D	3/4"	Çift Etkili
WRQ - 25D	1"	Çift Etkili
WRQ - 40D	1 1/2"	Çift Etkili
WRQ - 50D	2"	Çift Etkili



WINMAN AKTÜATÖR MONTAJI İÇİN KELEBEK VANALAR

121 TİP WAFER TİP KELEBEK VANA
WINMAN ÇİFT ETKİLİ AKTÜATÖR 6 BAR ÇALIŞMA BASINCINA GÖRE;



ÇAP	GGG 50 SFERO DÖKÜM KLEPELİ	316 KALİTE PASLANMAZ KLEPELİ	MİL KARESİ	BAĞLANTI FLANŞI	WINMAN PNÖMATİK AKTÜATÖR MODELİ AKIŞKANIN ÇALIŞMA BASINCINA GÖRE Tork Nm			
					3bar	7bar	10bar	16bar
Ø32			9	50	32 DA	32 DA	32 DA	32 DA
Ø40			9	50	32 DA	32 DA	32 DA	40 DA
Ø50			9	50	32 DA	40 DA	40 DA	52 DA
Ø65			11	70	63 DA	63 DA	63 DA	63 DA
Ø80			14	70	63 DA	63 DA	63 DA	63 DA
Ø100			14	70	63 DA	63 DA	63 DA	75 DA
Ø125			14	70	75 DA	75 DA	75 DA	83 DA
Ø150			17	70	75 DA	83 DA	92 DA	92 DA
Ø200			17	70	92 DA	92 DA	105 DA	105 DA
Ø250			22	102	105 DA	105 DA	105 DA	125 DA
Ø300			27	102	140 DA	140 DA	140 DA	140 DA
Ø350			Ø36	140	Bilgi Alınız.	Bilgi Alınız.	Bilgi Alınız.	Bilgi Alınız.
Ø400			Ø36	140	Bilgi Alınız.	Bilgi Alınız.	Bilgi Alınız.	Bilgi Alınız.
Ø450			Ø45	165	Bilgi Alınız.	Bilgi Alınız.	Bilgi Alınız.	Bilgi Alınız.
Ø500			Ø45	165	Bilgi Alınız.	Bilgi Alınız.	Bilgi Alınız.	Bilgi Alınız.
Ø600			Ø60	165	Bilgi Alınız.	Bilgi Alınız.	Bilgi Alınız.	Bilgi Alınız.

1140 LUG TİP WAFER TİP KELEBEK VANA
WINMAN ÇİFT ETKİLİ AKTÜATÖR 6 BAR ÇALIŞMA BASINCINA GÖRE;



ÇAP	GGG 50 SFERO DÖKÜM KLEPELİ	316 KALİTE PASLANMAZ KLEPELİ	MİL KARESİ	BAĞLANTI FLANŞI	WINMAN PNÖMATİK AKTÜATÖR MODELİ AKIŞKANIN ÇALIŞMA BASINCINA GÖRE Tork Nm			
					3bar	7bar	10bar	16bar
Ø32			9	50	32 DA	32 DA	32 DA	32 DA
Ø40			9	50	32 DA	32 DA	32 DA	40 DA
Ø50			9	50	32 DA	40 DA	40 DA	52 DA
Ø65			11	70	63 DA	63 DA	63 DA	63 DA
Ø80			14	70	63 DA	63 DA	63 DA	63 DA
Ø100			14	70	63 DA	63 DA	63 DA	75 DA
Ø125			14	70	75 DA	75 DA	75 DA	83 DA
Ø150			17	70	75 DA	83 DA	92 DA	92 DA
Ø200			17	70	92 DA	92 DA	105 DA	105 DA
Ø250			22	102	105 DA	105 DA	105 DA	125 DA
Ø300			27	102	140 DA	140 DA	140 DA	140 DA
Ø350			Ø36	140	Bilgi Alınız.	Bilgi Alınız.	Bilgi Alınız.	Bilgi Alınız.
Ø400			Ø36	140	Bilgi Alınız.	Bilgi Alınız.	Bilgi Alınız.	Bilgi Alınız.
Ø450			Ø45	165	Bilgi Alınız.	Bilgi Alınız.	Bilgi Alınız.	Bilgi Alınız.
Ø500			Ø45	165	Bilgi Alınız.	Bilgi Alınız.	Bilgi Alınız.	Bilgi Alınız.

WINMAN AKTÜATÖR MONTAJI İÇİN PARÇALI FLANŞLI VANALAR

ISO 5211 AKTÜATÖRE UYUMLU 2-2 PARÇALI PN16 FLANŞLI VANA

ÇAP	304	316
Ø15		
Ø20		
Ø25		
Ø32		
Ø40		
Ø50		
Ø65		
Ø80		
Ø100		
Ø125		
Ø150		
Ø200		

REDÜKTÖRLÜ



ISO 5211 AKTÜATÖRE UYUMLU 3-3 PARÇALI PN40 FLANŞLI VANA

ÇAP	304	316
Ø15		
Ø20		
Ø25		
Ø32		
Ø40		
Ø50		
Ø65		
Ø80		
Ø100		



Pnömatik

WINMAN WAFER KÜRESEL VANA

ISO 5211 AKTÜATÖRE UYUMLU WAFER KÜRESEL VANA 316

ÇAP	316
DN15	
DN20	
DN25	
DN32	
DN40	
DN50	
DN65	
DN80	
DN100	





ERKEK HORTUM RAKORU (AĞIR TİP)

KOD	ÖLÇÜ
0101	1/8" x 6 mm
0102	1/8" x 8 mm
0103	1/8" x 10 mm
0104	1/8" x 12 mm
0105	1/4" x 6 mm
0106	1/4" x 8 mm
0107	1/4" x 10 mm
0108	1/4" x 12 mm
0109	3/8" x 6 mm
0110	3/8" x 8 mm
0111	3/8" x 10 mm
0112	3/8" x 12 mm
0113	3/8" x 16 mm
0114	1/2" x 6 mm
0115	1/2" x 8 mm
0116	1/2" x 10 mm
0117	1/2" x 12 mm
0118-1	1/2" x 14 mm
0118-2	1/2" x 16 mm
0119	1/2" x 20 mm
0120	3/4" x 8 mm
0121	3/4" x 10 mm
0122	3/4" x 13 mm
0123	3/4" x 16 mm
0124	3/4" x 20 mm
0125	3/4" x 27 mm
0126	1" x 20 mm
0127	1" x 27 mm
0128	1" x 33 mm
0128-1	1 1/4" x 33 mm
0129	1 1/4" x 40 mm
0129-1	1 1/2" x 33 mm
0130	1 1/2" x 40 mm
0131	1 1/2" x 50 mm
0132	2" x 50 mm
0132-1	2" x 63 mm
0132-2	2 1/2" x 63 mm
0132-3	2 1/2" x 75 mm



ERKEK HORTUM REKORU (HAFİF TİP)

KOD	ÖLÇÜ
0133	3/4" x 20 mm
0134	1" x 27 mm
0135	1 1/4" x 33 mm
0136	1 1/2" x 40 mm
0137	2" x 50 mm
0138	2 1/2" x 63 mm
0139	3" x 76 mm
0140	4" x 105 mm



SARI REDİKSİYONLAR

KOD	ÖLÇÜ
0201	1/4" x 1/8"
0202	3/8" x 1/8"
0203	3/8" x 1/4"
0204	1/2" x 1/8"
0205	1/2" x 1/4"
0206	1/2" x 3/8"
0207	3/4" x 1/4"
0208	3/4" x 3/8"
0209	3/4" x 1/2"
0210	1" x 1/4"
0211	1" x 3/8"
0212	1" x 1/2"
0213	1" x 3/4"
0214	1 1/4" x 1/2"
0215	1 1/4" x 3/4"
0216	1 1/4" x 1"
0217	1 1/2" x 1/2"
0218-1	1 1/2" x 3/4"
0218	1 1/2" x 1"
0219	1 1/2" x 1 1/4"
0220	2" x 1/2"
0221	2" x 3/4"
0222	2" x 1"
0223	2" x 1 1/4"
0224	2" x 1 1/2"
0225	2 1/2" x 1"
0226	2 1/2" x 1 1/4"
0227	2 1/2" x 1 1/2"
0228	2 1/2" x 2"



DİŞİ SABİT HORTUM REKORLARI

KOD	ÖLÇÜ
0141	1/4" x 6 mm
0142	1/4" x 8 mm
0143	1/4" x 10 mm
0144	1/4" x 12 mm
0145	3/8" x 8 mm
0146	3/8" x 10 mm
0147	3/8" x 12 mm
0148	3/8" x 16 mm
0149	1/2" x 8 mm
0150	1/2" x 10 mm
0151	1/2" x 12 mm
0152	1/2" x 16 mm
0153	1/2" x 20 mm
0154	3/4" x 8 mm
0155	3/4" x 10 mm
0156	3/4" x 12 mm
0157	3/4" x 16 mm
0158	3/4" x 20 mm



SARI ORANTILI NİPELLER

KOD	ÖLÇÜ
0401	1/4" x 1/8"
0402	3/8" x 1/8"
0403	3/8" x 1/4"
0404	1/2" x 1/8"
0405	1/2" x 1/4"
0406	1/2" x 3/8"
0407	3/4" x 1/4"
0408	3/4" x 3/8"
0409	3/4" x 1/2"
0410	1" x 1/2"
0411	1" x 3/4"
0412	1 1/4" x 3/4"
0413	1 1/4" x 1"
0414	1 1/2" x 1"
0415	1 1/2" x 1 1/4"
0416	2" x 1"
0417	2" x 1 1/4"
0418	2" x 1 1/2"



SARI DÜZ NİPELLER

KOD	ÖLÇÜ
0301	1/8"
0302	1/4"
0303	3/8"
0304	1/2"
0305	3/4"
0306	1"
0307	1 1/4"
0308	1 1/2"
0309	2"
0310	2 1/2"
0311	3"
0312	4"



SARI MANŞONLAR

KOD	ÖLÇÜ
0801	1/8"
0802	1/4"
0803	3/8"
0804	1/2"
0805	3/4"
0806	1"
0807	1 1/4"
0808	1 1/2"
0809	2"
0810	2 1/2"
0811	3"
0812	4"



SARI KÖR TAPALAR

KOD	ÖLÇÜ
1001	1/8"
1002	1/4"
1003	3/8"
1004	1/2"
1005	3/4"
1006	1"
1007	1 1/4"
1008	1 1/2"
1009	2"
1010	2 1/2"
1011	3"
1012	4"



SARI TE

KOD	ÖLÇÜ
0501	1/8"
0502	1/4"
0503	3/8"
0504	1/2"
0505	3/4"
0506	1"
0507	1 1/4"
0508	1 1/2"
0509	2"
0510	2 1/2"
0511	3"



SARI DİRSEKLER

KOD	ÖLÇÜ
0601	1/8"
0602	1/4"
0603	3/8"
0604	1/2"
0605	3/4"
0606	1"
0607	1 1/4"
0608	1 1/2"
0609	2"
0610	2 1/2"
0611	3"



SARI KUYRUKLU DİRSEKLER

KOD	ÖLÇÜ
0701	1/8"
0702	1/4"
0703	3/8"
0704	1/2"
0705	3/4"
0706	1"
0707	1 1/4"
0708	1 1/2"
0709	2"
0710	2 1/2"



SARI KONİK RAKORLAR

KOD	ÖLÇÜ
0901	1/8"
0902	1/4"
0903	3/8"
0904	1/2"
0905	3/4"
0906	1"
0907	1 1/4"
0908	1 1/2"
0909	2"
0910	2 1/2"
0911	3"



SARI LÜLE TERS REDİKSİYON

KOD	ÖLÇÜ
1601	1/4" x 1/8"
1602	3/8" x 1/8"
1603	3/8" x 1/4"
1604	1/2" x 1/8"
1605	1/2" x 1/4"
1606	1/2" x 3/8"
1607	3/4" x 1/4"
1608	3/4" x 3/8"
1609	3/4" x 1/2"
1610	1" x 1/2"
1611	1" x 3/4"
1612	1 1/4" x 3/4"



SARI İÇ DİŞLİ KÖR TAPALAR

KOD	ÖLÇÜ
1701	1/8"
1702	1/4"
1703	3/8"
1704	1/2"
1705	3/4"
1706	1"
1707	1 1/4"
1708	1 1/2"
1709	2"



SARI DÖRT YOLLU KRUVA

KOD	ÖLÇÜ
1901	1/8"
1902	1/4"
1903	3/8"
1904	1/2"
1905	3/4"
1906	1"



SARI POMPA RAKORU

KOD	ÖLÇÜ
1801	1" x 1/2"
1802	1 1/4" x 3/4"
1803	1 1/2" x 1"
1804	2" x 1 1/4"
1805	2 1/2" x 1 1/2"
1806	2 1/2" x 2"



SARI HORTUM TE ÜÇLÜ

KOD	ÖLÇÜ
1401	6 mm
1402	8 mm
1403	10 mm
1404	12 mm
1405	16 mm
1406	20 mm
1407	27 mm
1408	33 mm
1409	40 mm
1410	50 mm



SARI HORTUM EKLERİ

KOD	ÖLÇÜ
1501	6 mm
1502	8 mm
1503	10 mm
1504	12 mm
1505	16 mm
1506	20 mm
1507	27 mm
1508	33 mm
1509	40 mm
1510	50 mm



45 DERECE DİRSEK

KOD	ÖLÇÜ
4301	1/8"
4302	1/4"
4303	3/8"
4304	1/2"
4305	3/4"
4306	1"
4307	1 1/4"
4308	1 1/2"
4309	2"



45 DERECE KUYRUKLU DİRSEK

KOD	ÖLÇÜ
4310	1/8"
4311	1/4"
4312	3/8"
4313	1/2"
4314	3/4"
4315	1"
4316	1 1/4"
4317	1 1/2"
4318	2"



ERKEK OTOMATİK REKOR

KOD	ÖLÇÜ
1301	1/4" Erkek Gövde
1302	3/8" Erkek Gövde
1303	1/2" Erkek Gövde



DİŞİ OTOMATİK RAKOR

KOD	ÖLÇÜ
1304	1/4" Dişi Gövde
1305	3/8" Dişi Gövde
1306	1/2" Dişi Gövde



SABİT OTOMATİK RAKOR

KOD	ÖLÇÜ
1307	6 mm Sabit Gövde
1308	8 mm Sabit Gövde
1309	10 mm Sabit Gövde
1310	12 mm Sabit Gövde



MİNİ KAPLIN GÖVDELERİ

KOD	ÖLÇÜ
1311	1/8" Erkek Gövde
1312	1/4" Erkek Gövde
1313	1/8" Dişi Gövde
1314	1/4" Dişi Gövde



SARI YE

KOD	ÖLÇÜ
1315	1/4" 2'li YE
1316	3/8" 2'li YE
1317	3/8" 3'li YE
1318	1/2" 2'li YE
1319	1/2" 3'li YE



OTOMATİK RAKOR UÇLARI

KOD	ÖLÇÜ
1320	6 mm
1321	8 mm
1322	10 mm
1323	12 mm
1324	14 mm



ERKEK UÇLARI

KOD	ÖLÇÜ
1325	1/4" Erkek Uç
1326	3/8" Erkek Uç
1327	1/2" Erkek Uç



DİŞİ UÇLARI

KOD	ÖLÇÜ
1328	1/4" Dişi Uç
1329	3/8" Dişi Uç
1330	1/2" Dişi Uç



TAKIM ÇATAL 2' Lİ

KOD	ÖLÇÜ
1331	3/8" 2'li Takım
1332	3/8" 3'ü Takım

TAKIM ÇATAL 3' LÜ (3-Piece Y-tee)"/>

KOD	ÖLÇÜ
1333	1/2" 2'li Takım
1334	1/2" 3'ü Takım





SU SAAT RAKORLARI

KOD	ÖLÇÜ
3401	1/2" Su sayaç Rakor
3402	3/4" Su sayaç Rakor
3403	1" Su sayaç Rakor
3404	1 1/4" Su sayaç Rakor
3405	1 1/2" Su sayaç Rakor
3406	2" Su sayaç Rakor

SARI DÜZ RAKORLAR

KOD	ÖLÇÜ
2001	1/2"
2002	3/4"
2003	1"
2004	1 1/4"
2005	1 1/2"
2006	2"
2007	2 1/2"
2008	3/4" Güneş Enerji Rakor

SARI PİSLİK TUTUCULAR

KOD	ÖLÇÜ
2301	1/2"
2302	3/4"
2303	1"
2304	1 1/4"
2305	1 1/2"
2306	2"
2307	2 1/2"
2308	3"
2309	4"

SARI KÖŞE RAKORLAR

KOD	ÖLÇÜ
2401	1/2"
2402	3/4"
2403	1"
2404	1 1/4"



MİNİ KÜRESEL VANA ERKEK DİŞİ

KOD	ÖLÇÜ
2101	1/8"
2102	1/4"
2103	3/8"
2104	1/2"
2105	3/4"

MİNİ KÜRESEL VANA DIŞI-DIŞI

KOD	ÖLÇÜ
2106	1/4"
2107	3/8"
2108	1/2"
2109	3/4"

DEPO RAKORU

KOD	ÖLÇÜ
5011	1/2"
5012	3/4"
5013	1"
5014	1 1/4"
5015	1 1/2"
5016	2"

SİNTİNE BAĞLANTI RAKORU

KOD	ÖLÇÜ
5001	3/8"
5002	1/2"
5003	3/4"
5004	1"
5005	1 1/4"
5006	1 1/2"
5007	2"
5008	2 1/2"
5009	3"
5010	4"



5 YOLLU BAĞLANTILAR

KOD	ÖLÇÜ
5118	1"
5119	1 1/4"

5 YOLLU ÇEKVALF DIŞI DİŞLİ

KOD	ÖLÇÜ
5114	1"
5115	1 1/4"
5116	1 1/2"
5117	2"

5 YOLLU ÇEKVALF İÇ DİŞLİ

KOD	ÖLÇÜ
5110	1"
5111	1 1/4"
5112	1 1/2"
5113	2"



SARI YÜKSÜKLÜ NİPELLER

KOD	ÖLÇÜ
0313	1/8" x 6 mm
0314	1/8" x 8 mm
0315	1/4" x 6 mm
0316	1/4" x 8 mm
0317	1/4" x 10 mm
0318	3/8" x 8 mm
0319	3/8" x 10 mm
0320	3/8" x 12 mm
0321	1/2" x 8 mm
0322	1/2" x 10 mm
0323	1/2" x 12 mm



SARI YÜKSÜKLÜ DİRSEKLER

KOD	ÖLÇÜ
5201	1/8" x 6 mm
5202	1/8" x 8 mm
5203	1/4" x 6 mm
5204	1/4" x 8 mm
5205	1/4" x 10 mm
5206	1/4" x 12 mm
5207	3/8" x 6 mm
5208	3/8" x 8 mm
5209	3/8" x 10 mm
5210	3/8" x 12 mm



SARI KAPSÜLLER

KOD	ÖLÇÜ
5401	2 mm
5402	2,5 mm
5403	4 mm
5404	6 mm
5405	8 mm
5406	10 mm
5407	12 mm
5408	14 mm
5409	16 mm



SARI YÜKSÜKLER

KOD	ÖLÇÜ
5301	4 mm
5302	6 mm
5303	8 mm
5304	10 mm
5305	12 mm
5306	13 mm
5307	15 mm
5308	16 mm
5309	18 mm
5310	20mm



SARI ÇİFT TARAFLI YÜKSÜKLÜ NİPELLER

KOD	ÖLÇÜ
0325	6 x 6 mm
0326	8 x 8 mm
0327	10 x 10 mm
0328	12 x 12 mm
0329	16 x 16 mm



SARI ÇİFT TARAFLI YÜKSÜKLÜ DİRSEKLER

KOD	ÖLÇÜ
0612	6 x 6 mm
0613	8 x 8 mm
0614	10 x 10 mm
0615	12 x 12 mm
0616	16 x 16 mm



YÜKSÜKLÜ TE

KOD	ÖLÇÜ
0512	6 x 6 mm
0513	8 x 8 mm
0514	10 x 10 mm
0515	12 x 12 mm
0516	16 x 16 mm



KONTRA SOMUN

KOD	ÖLÇÜ
6001	1/4"
6002	3/8"
6003	1/2"
6004	3/4"
6005	1"
6006	1 1/4"
6007	1 1/2"
6008	2"



MİNİ EMNİYET VENTİLİ

KOD	ÖLÇÜ
6009	1/8"
6010	1/4"
6011	3/8"
6012	1/2"



ALYEN TAPA (SETİSKUR)

KOD	ÖLÇÜ
1013	1/8"
1014	1/4"
1015	3/8"
1016	1/2"



SARI UZATMA LÜLE

KOD	ÖLÇÜ
1614	1/8" x 1/8"
1615	1/4" x 1/4"
1616	3/8" x 3/8"
1617	1/2" x 1/2"



DÖNER DİRSEK SARISI

KOD	ÖLÇÜ
6013	1/8"
6014	1/4"
6015	3/8"
6016	1/2"



ORTA BACAK TE

KOD	ÖLÇÜ
0517	1/8"
0518	1/4"



YAN BACAK TE

KOD	ÖLÇÜ
0519	1/8"
0520	1/4"



KUYRUKLU HORTUM DİRSEĞİ

KOD	ÖLÇÜ
0711	1/8"x 8-10mm
0712	1/4"x 8-10mm



ERKEK TE

KOD	ÖLÇÜ
0521	1/8"
0522	1/4"
0523	3/8"



KOMPRESÖR EMNİYET VENTELİ		DÜZ EMNİYET VENTİLLERİ		KÖŞE EMNİYET VENTİLLERİ		İTALYAN TİP KÖŞE EMNİYET VENTİLLERİ		KÖŞE İTALYAN TİP EMNİYET VENTİLİ ERKEK	
KOD	ÖLÇÜ	KOD	ÖLÇÜ	KOD	ÖLÇÜ	KOD	ÖLÇÜ	KOD	ÖLÇÜ
3807	1/4"	3801	1/2"	3901	1/2"	3701	1/2"	3701-1	1/2"
3808	3/8"	3802	3/4"	3902	3/4"	3702	3/4"	3702-2	3/4"
3809	1/2"	3803	1"	3903	1"	3703	1"	3703-3	1"
3810	3/4"	3804	1 1/4"	3904	1 1/4"	3704	1 1/4"	3704-4	1 1/4"
3811	1/2" Şohben E. Ventil	3805	1 1/2"	3905	1 1/2"	3705	1 1/2"	3705-5	1 1/2"
		3806	2"	3906	2"	3706	2"	3706-6	2"



SABİT AYARLI EMNİYET VENTİLİ		BAKIR TOPLU FLATÖRLER		PASLANMAZ TOPLU FLATÖR		PLASTİK TOPLU FLATÖR	
KOD	ÖLÇÜ	KOD	ÖLÇÜ	KOD	ÖLÇÜ	KOD	ÖLÇÜ
3713	1/2" 3"4"6"8 BAR	4001	1/2"	4007	1/2"	4013	1/2"
3714	3/4" 3"4"6"8 BAR	4002	3/4"	4008	3/4"	4014	3/4"
3715	1" 3"4"6" BAR	4003	1"	4009	1"	4015	1"
3716	1" 8 BAR	4004	1 1/4"	4010	1 1/4"	4016	1 1/4"
		4005	1 1/2"	4011	1 1/2"	4017	1 1/2"
		4006	2"	4012	2"	4018	2"



BASINÇ DÜŞÜRÜCÜLER		TERMOVİL KOVAN		KOMPRESÖR ÇEKVALFLERİ		SEVİYE GÖSTERGE VANALARI	
KOD	ÖLÇÜ	KOD	ÖLÇÜ	KOD	ÖLÇÜ	KOD	ÖLÇÜ
3707	1/2"	6052	1/2" x 5 cm	6054	1/2" x 3/4"	6050	1/2" İğneli
3708	3/4"	6053	1/2" x 10 cm	6055	1" x 3/4"	6051	1/2" Basmalı
3709	1"	6053-1	1/2" x 15 cm			6051-1	3/4" İğneli
3710	1 1/4"						
3711	1 1/2"						
3712	2"						
3712-1	2 1/2"						

**PN 10 TAM GEÇİŞLİ KÜRESEL VANA**

KOD	ÖLÇÜ	K. ADEDİ
2901	1/2" PN 10	80
2902	3/4" PN 10	60
2903	1" PN 10	40
2904	1 1/4" PN 10	30
2905	1 1/2" PN 10	20
2906	2" PN 10	12
2907	2 1/2" PN 10	6
2908	3" PN 10	4
2909	4" PN 10	4

PN 16 TAM GEÇİŞLİ KÜRESEL VANA

KOD	ÖLÇÜ	K. ADEDİ
3001	1/2" PN 16	80
3002	3/4" PN 16	60
3003	1" PN 16	40
3004	1 1/4" PN 16	30
3005	1 1/2" PN 16	20
3006	2" PN 16	12
3007	2 1/2" PN 16	6
3008	3" PN 16	4
3009	4" PN 16	4

PN 25 TAM GEÇİŞLİ KÜRESEL VANA

KOD	ÖLÇÜ	K. ADEDİ
3101	1/2" PN 25	80
3102	3/4" PN 25	60
3103	1" PN 25	40
3104	1 1/4" PN 25	30
3105	1 1/2" PN 25	20
3106	2" PN 25	12
3107	2 1/2" PN 25	6
3108	3" PN 25	4
3109	4" PN 25	4

**ÇALPARALI ÇEKVALFLER**

KOD	ÖLÇÜ
2501	1/2"
2502	3/4"
2503	1"
2504	1 1/4"
2505	1 1/2"
2506	2"
2507	2 1/2"
2508	3"
2509	4"

YAYLI DİK ÇEKVALF SESSİZ MODELİ

KOD	ÖLÇÜ
6137	1/2"
6138	3/4"
6139	1"
6140	1/4"
6141	1 1/2"
6142	2"
6143	2 1/2"
6143-1	3"
6143-2	4"

SARI KLEPELER

KOD	ÖLÇÜ
2701	3/4"
2702	1"
2703	1 1/4"
2704	1 1/2"
2705	2"
2706	2 1/2"
2707	3"
2708	4"
2709	5"
2710	6"

YAYLI KLEPELER

KOD	ÖLÇÜ
2801	3/4"
2802	1"
2803	1 1/4"
2804	1 1/2"
2805	2"
2806	2 1/2"
2807	3"
2808	4"

**ŞİBER VANALAR**

KOD	ÖLÇÜ
5501	1/2"
5502	3/4"
5503	1"
5504	1 1/4"
5506	1 1/2"
5507	2"
5507-1	2 1/2"
5507-2	3"
5507-3	4"

CONTASIZ ÇALPARALI ÇEKVALF

KOD	ÖLÇÜ
6137-1	1/2"
6138-1	3/4"
6139-1	1"
6140-1	1/4"
6141-1	1 1/2"
6142-1	2"

YAYSIZ DİK ÇEKVALF SARI SARI

KOD	ÖLÇÜ
6148	1/2"
6149	3/4"
6150	1"
6151	1/4"
6152	1 1/2"
6153	2"
6154	2 1/2"
6155	3"

DİK YAYLI SESSİZ ÇEKVALF DIŞ DIŞLI

KOD	ÖLÇÜ
6144	1"
6145	1 1/4"
6146	1 1/2"
6147	2"



İÇ DİŞLİ KOLLEKTÖR

KOD	ÖLÇÜ
4701	1-2 DELİKLİ
4702	1-3 DELİKLİ
4703	1-4 DELİKLİ
4704	1-5 DELİKLİ
4705	1-6 DELİKLİ
4706	1-7 DELİKLİ
4707	1-8 DELİKLİ
4708	1-9 DELİKLİ
4709	1-10 DELİKLİ
4710	1-11 DELİKLİ
4711	1-12 DELİKLİ

İÇ DİŞLİ KENDİNDEN VANALI KOLLEKTÖR

KOD	ÖLÇÜ
4712	1" 2 Vanalı
4713	1" 3 Vanalı
4714	1" 4 Vanalı
4715	1" 5 Vanalı
4716	1" 6 Vanalı
4717	1" 7 Vanalı
4718	1" 8 Vanalı
4719	1" 9 Vanalı
4720	1" 10 Vanalı
4721	1" 11 Vanalı
4722	1" 12 Vanalı

İÇ DİŞLİ MİNİ VANALI KOLLEKTÖR 16x2

KOD	ÖLÇÜ
4723	1" 2 Mini Vanalı
4724	1" 3 Mini Vanalı
4725	1" 4 Mini Vanalı
4726	1" 5 Mini Vanalı
4727	1" 6 Mini Vanalı
4728	1" 7 Mini Vanalı
4729	1" 8 Mini Vanalı
4730	1" 9 Mini Vanalı
4731	1" 10 Mini Vanalı
4732	1" 11 Mini Vanalı
4733	1" 12 Mini Vanalı



RAKORLU KÜRESEL VANA K.KOLLU

KOD	ÖLÇÜ
4501	1/2"
4502	3/4"
4503	1"
4504	1 1/4"

FİLTRELİ KÜRESEL VANA RAKORLU

KOD	ÖLÇÜ
4505	1/2"
4506	3/4"
4507	1"

FİLTRELİ KÜRESEL KELEBEK KOLLU

KOD	ÖLÇÜ
4508	1/2"
4509	3/4"
4510	1"



KELEBEK KÜRESEL VANA ERKEK - DİŞİ

KOD	ÖLÇÜ
3201	1/2"
3202	3/4"
3203	1"
3204	1 1/4"

KELEBEK KÜRESEL VANA DİŞİ-DİŞİ

KOD	ÖLÇÜ
3205	1/2"
3206	3/4"
3207	1"
3208	1 1/4"

TERMO KULP BAĞLANTI VANASI

KOD	ÖLÇÜ
2809-1	3/4"
2810-2	1"
2811-3	1 1/4"

SARI VANTUZLAR

KOD	ÖLÇÜ
2809	1"
2810	1 1/4"
2811	1 1/2"
2812	2"



PROJÖR MUSLUKLARI HAVA TAHLİYE CİHAZI

KOD	ÖLÇÜ
1101	1/4" Projör Musluğu
1102	1/4" Projör Musluğu Tırtırlı
1103	1/2" Panel Projör Musluğu
1104	1/2" Panel Tapası
1105	1/2" Otomatik Projör Musluğu
1106	Projör Kelebek Anahtar
1107	1/8" Doğalgaz Test Nipel Kısası
1108	1/8" Doğalgaz Uzun Test Nipel
1109	1/2" Kolon Boşaltma Musluğu
1110	3/4" Kolon Boşaltma Musluğu

1/2 KROM UZATMALAR

KOD	ÖLÇÜ
2201	1/2" 1 cm Uzt.
2202	1/2" 1,5 cm Uzt.
2203	1/2" 2 cm Uzt.
2204	1/2" 2,5 cm Uzt.
2205	1/2" 3 cm Uzt.
2206	1/2" 4 cm Uzt.
2207	1/2" 5 cm Uzt.

3/4 UZATMALAR

KOD	ÖLÇÜ
2208	3/4" 1 cm Uzt.
2209	3/4" 1,5 cm Uzt.
2210	3/4" 2 cm Uzt.
2211	3/4" 2,5 cm Uzt.
2212	3/4" 3 cm Uzt.



KÜRESEL BAHÇE MUSLUĞU KOLLU

KOD	ÖLÇÜ
2217	1/2"
2218	3/4"

KÜRESEL BAHÇE MUSLUĞU KELEBEK

KOD	ÖLÇÜ
2215	1/2"
2216	3/4"

DELİKLİ BATARYA UZATMASI

KOD	ÖLÇÜ
2213	1/2"
2214	3/4"



ÇAMAŞIR ÇATALI

KOD	ÖLÇÜ
2219	1/2"
2220	3/4"

FİLTRELİ KÜRESEL TAHARET MUSLUĞU

KOD	ÖLÇÜ
2221	1/2 x 3/8"

KÜRESEL BAS KOLLU MUSLUK

KOD	ÖLÇÜ
2223	3/4"

HIRSIZ KELEPÇE

KOD	ÖLÇÜ
3501	1/2"
3502	3/4"



SARI KURTAĞZI ES UÇLU

KOD	ÖLÇÜ
6061	16x16
6062	20x20
6063	25x25
6064	32x32
6065	40x40

DİŞİ KURTAĞZI

KOD	ÖLÇÜ
6066	16 x 1/2"
6067	20 x 1/2"
6068	25 x 3/4"
6069	32 x 1"
6070	40 x 1 1/4"

ERKEK KURTAĞZI

KOD	ÖLÇÜ
6071	16 x 1/2"
6072	20 x 1/2"
6073	25 x 3/4"
6074	32 x 1"
6075	40 x 1 1/4"

PİRİNÇ KONDENSTOP

KOD	ÖLÇÜ
6076	1/2"
6077	3/4"
6078	1"
6079	Körük



DİRSEK

ÖLÇÜ	SİYAH	GALVANİZ
1/2"	1,55	2,20
3/4"	2,65	3,45
1"	4,05	5,05
1 1/4"	7,90	9,75
1 1/2"	12,70	15,70
2"	14,65	18,45
2 1/2"	42,60	54,05
3"	59,80	75,05
4"	105,60	134,00

TE

ÖLÇÜ	SİYAH	GALVANİZ
1/2"	2,35	2,90
3/4"	4,05	5,10
1"	5,85	7,35
1 1/4"	10,75	13,25
1 1/2"	16,30	20,35
2"	23,55	28,75
2 1/2"	53,10	66,15
3"	71,25	89,05
4"	140,00	173,00

NİPEL

ÖLÇÜ	SİYAH	GALVANİZ
1/2"	1,70	2,25
3/4"	2,35	2,90
1"	3,25	4,20
1 1/4"	5,70	7,05
1 1/2"	6,75	8,15
2"	11,75	14,75
2 1/2"	21,25	26,40
3"	25,70	31,80
4"	92,85	117,00

KONİK RAKOR

ÖLÇÜ	SİYAH	GALVANİZ
1/2"	9,00	11,20
3/4"	10,20	12,75
1"	12,00	14,65
1 1/4"	19,40	25,20
1 1/2"	23,00	30,00
2"	37,50	50,00
2 1/2"	85,50	107,00
3"	119,00	150,00
4"	238,00	310,00



REDÜKSİYON

ÖLÇÜ	SİYAH	GALVANİZ	ÖLÇÜ	SİYAH	GALVANİZ
3/4"x 1/2"	1,70	2,40	2 x 1	9,80	12,35
1"x 1/2"	2,55	3,35	2 x 1 1/4	9,30	11,70
1"x 3/4"	2,35	3,15	2 x 1 1/2	8,30	10,50
1 1/4"x 1/2"	4,85	5,75	2 1/2 x 1	19,40	24,20
1 1/4"x 3/4"	4,10	5,10	2 1/2 x 1 1/4	22,25	28,00
1 1/4"x 1"	3,15	3,75	2 1/2 x 1 1/2	21,25	26,40
1 1/2"x 1/2"	5,95	7,65	2 1/2 x 2	16,00	20,35
1 1/2"x 3/4"	6,75	8,30	3 x 1	30,55	38,15
1 1/2"x 1"	4,55	5,65	3 x 1 1/4	30,55	38,15
1 1/2"x 1 1/4"	4,70	5,75	3 x 1 1/2	28,00	35,65
2"x 1/2"	12,05	15,15	3 x 2	28,00	35,65
2"x 3/4"	12,00	15,00	3 x 2 1/2	28,00	35,65

KUYRUKLU DİRSEK

ÖLÇÜ	SİYAH	GALVANİZ
1/2"	2,15	2,55
3/4"	3,20	3,90
1"	5,15	6,65
1 1/4"	9,35	11,45
1 1/2"	14,00	17,15
2"	17,80	22,65
2 1/2"	45,15	56,00
3"	59,15	76,30
4"	101,00	128,00

KURUVA

ÖLÇÜ	SİYAH	GALVANİZ
1/2"	8,35	10,50
3/4"	13,00	16,00
1"	15,90	20,00
1 1/4"	21,00	26,70
1 1/2"	27,60	35,60
2"	41,35	53,40
2 1/2"	92,85	118,00
3"	106,85	136,00
4"	260,00	365,00



TAPA

ÖLÇÜ	SİYAH	GALVANİZ
1/2"	1,50	1,80
3/4"	2,00	2,45
1"	2,25	2,60
1 1/4"	4,00	4,90
1 1/2"	5,00	6,00
2"	8,80	10,80
2 1/2"	18,55	23,45
3"	23,90	30,25
4"	43,25	53,50

MANŞONLAR

ÖLÇÜ	SİYAH	GALVANİZ
1/2"	2,00	2,50
3/4"	2,65	3,40
1"	3,35	4,50
1 1/4"	5,70	7,05
1 1/2"	8,00	10,20
2"	12,10	15,15
2 1/2"	33,70	42,00
3"	40,70	51,00
4"	92,85	117,00

İÇ DIŞLI KÖR TAPA

ÖLÇÜ	SİYAH	GALVANİZ
1/2"	2,55	3,10
3/4"	2,85	3,70
1"	3,50	4,35
1 1/4"	5,40	6,90
1 1/2"	6,65	7,95
2"	12,70	15,25
2 1/2"	23,15	28,60
3"	24,70	30,20



TS 12259 ALMAN TİP YANGIN VANASI

KOD	ÖLÇÜ
6080	2"x1" Düşürücü H. Rak.
6081	2" H. Rakorlu
6082	2" Alüm. Kör Tapalı
6083	2"x 2 1/2 H. Rakorlu
6084	2 1/2 x 2 1/2 x 2 1/2
6085	2 1/2 x 2 1/2 Kör Tapalı



İTFAİYE BAĞLANTI AĞZI

KOD	ÖLÇÜ
6114	2 1/2 x 2 1/2 x 2"
6115	2 1/2 x 2 1/2 x 2 1/2
6116	2 1/2 x 2"x 2"
6117	4" x 2"x 2"
6118	4"x 2 1/2 x2"
6119	4"x 2 1/2 x 2 1/2



ALMAN TİP YANGIN VANASI (2.KALİTE)

KOD	ÖLÇÜ
6086	2" x 1" Düşürücü Rak.
6087	2" H. Rakorlu
6088	2" Alüm.Kör Tapalı



TS 12258 ALMAN TİP ALM. İÇ ve DIŞ DIŞLI RAKORLAR

KOD	ÖLÇÜ
6091	2" x 1 1/2 Tek
6092	2" Tek
6093	2 1/2 Tek
6094	3" Tek
6095	4" Tek



TS 12258 ALMAN TİP ALM. H.RAKOR

KOD	ÖLÇÜ
6096	1 1/2 Tek
6097	2" Tek
6098	2" 1/2 65-70 Tek
6099	3"-75 Tek
6100	4" -100 Tek



TS 12258 ALMAN TİP ALM. DÜŞÜRÜCÜ RAKOR

KOD	ÖLÇÜ
6101	2" X 1"



TS 12258 ALMAN TİP ALM. KAPAKLAR

KOD	ÖLÇÜ
6102	2"
6103	2 1/2
6104	4"



ALMAN TİP SARI H.RAKOR

KOD	ÖLÇÜ
6105	2" Tek
6106	2 1/2 Tek
6107	4" Tek



ALMAN TİP SARI İÇ ve DIŞ DIŞLI RAKORU

KOD	ÖLÇÜ
6108	2" Tek
6109	2 1/2 Tek
6110	4" Tek



ALMAN TİP KAPAKLAR

KOD	ÖLÇÜ
6111	2" Tek
6112	2 1/2 Tek
6113	4" Tek

