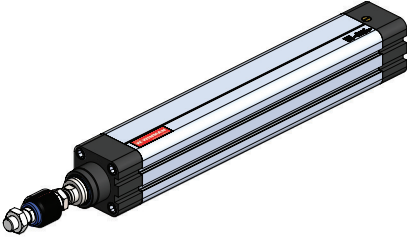
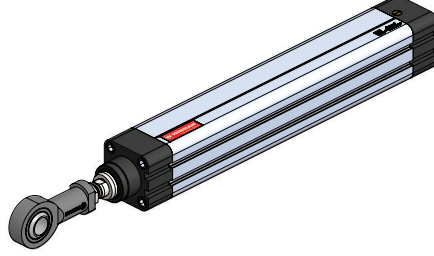


8 - Montaj Aksesuarları / Assembly Accessories**Ön Bağlantı / Front Mounting**

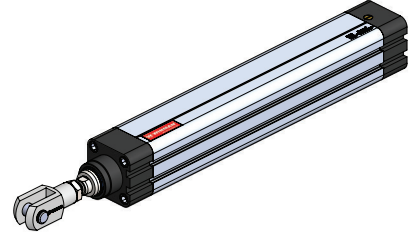
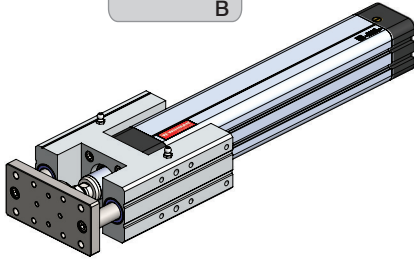
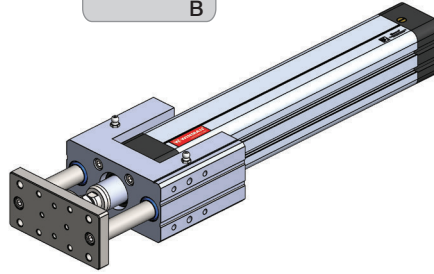
... - WKA



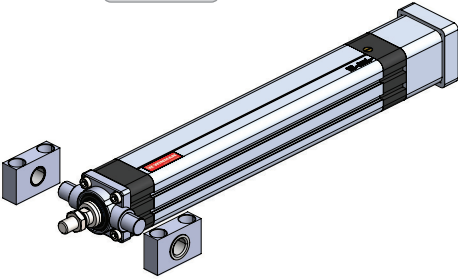
... - WGM



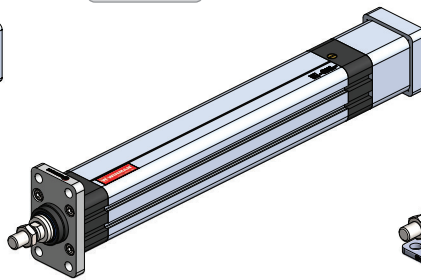
... - WCB

... - WHCR
B... - WUCR
B**Eksenel Kitli Bağlantıları / Mounting for Axial Kit**

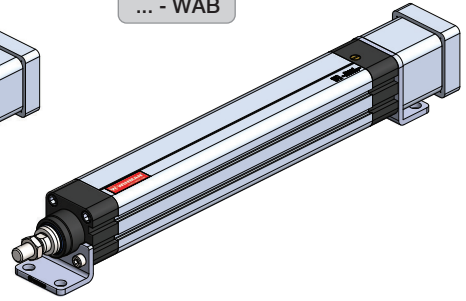
... - FTC



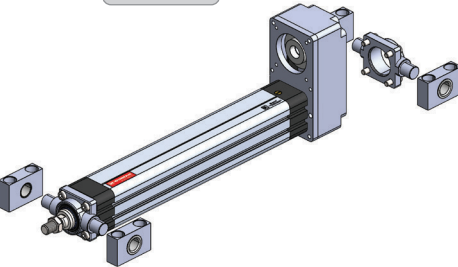
... - WFB



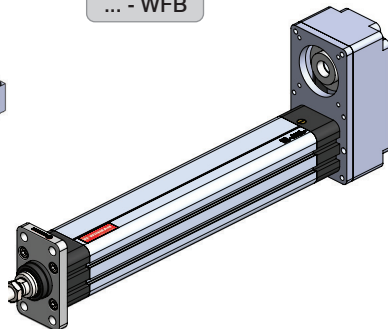
... - WAB

**Paralel Kitli Bağlantıları / Mounting for Parallel Kit**

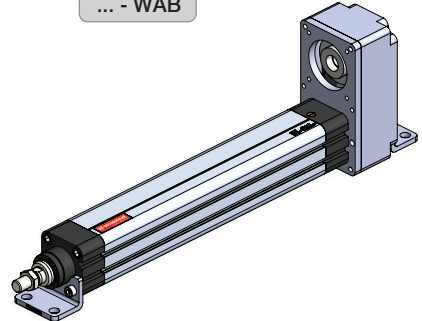
... - FTC



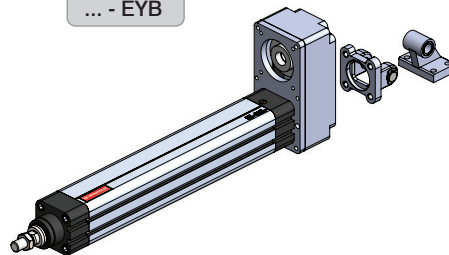
... - WFB



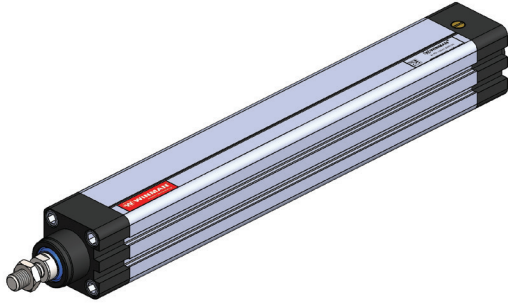
... - WAB



... - EYB



WINMAN WACE Serisi Lineer Aktüatörler / WACE Series Linear Actuators

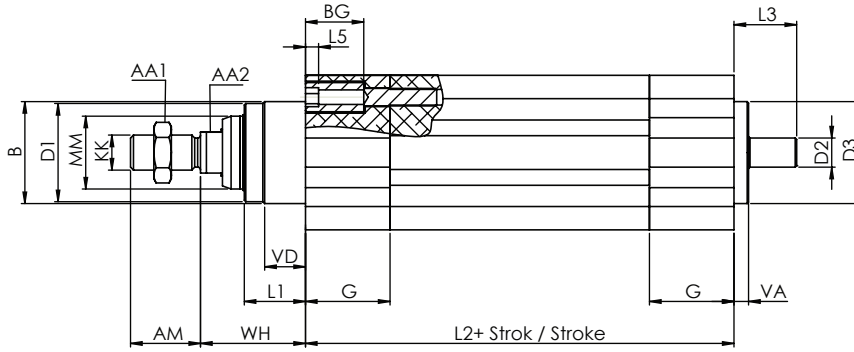


Özellikler / Specification

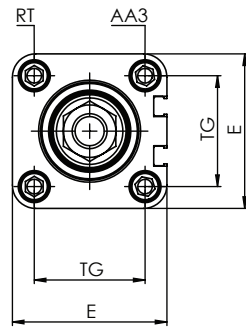
| Boyut / Size | | 032 | 040 | 063 | 080 | 100 |
|---|-------------------------|--------|------|------|------|------|
| Maximum Eksel Kuvvet Maximum Axial Force | N | 800 | 1250 | 3100 | 5000 | 8000 |
| Maximum Hız Maximum Speed | mm/s | 500 | 500 | 1000 | 500 | 500 |
| Maximum Strok Maximum Stroke | mm | 400 | 600 | 600 | 600 | 600 |
| Pozisyonlama Hassasiyeti Position Accuracy | $\mu\text{m}/\text{mm}$ | 53/300 | | | | |
| Tekrarlama Hassasiyeti Repeating Accuracy | mm | < 0,05 | | | | |
| İvmelenme Max Acceleration | m/s^2 | 10 | | | | |

Not : Verilen değerler teorik değerlerdir. Emniyet kat sayısını 5 almanızı öneririz.
Note : Calculated value are theoretical values. We recommend you to calculate safety factor as five(5).

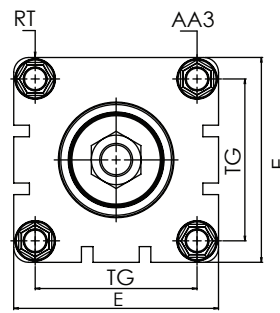
Teknik Çizim / Technical Drawing



WACE...-32/063



WACE...-080/100

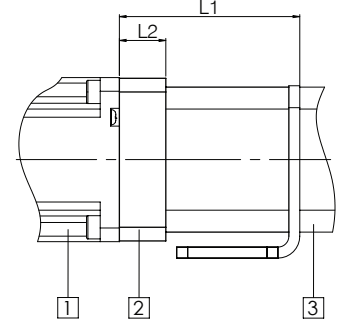
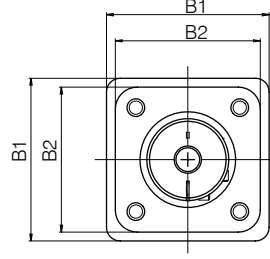
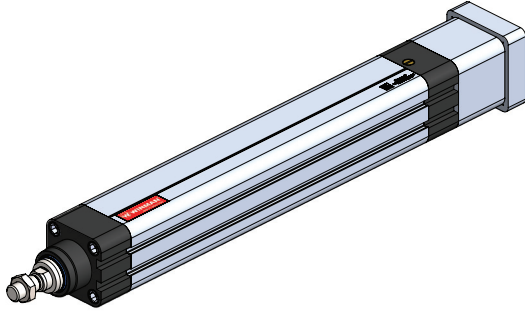


| Boyut Size | AA1 | AA2 | AA3 | AM | B | BG | D1 | D2 | D3 | E | G |
|---------------|-----|-----|-----|----|----|------|------|----|----|-----|------|
| 032 | 16 | 14 | 6 | 22 | 30 | 20 | 28,8 | 6 | 31 | 45 | 24,5 |
| 040 | 18 | 14 | 6 | 24 | 35 | 20,5 | 33,7 | 10 | 35 | 53 | 29 |
| 063 | 24 | 17 | 8 | 32 | 45 | 24 | 42,5 | 13 | 45 | 74 | 35 |
| 080 | 30 | 22 | 12 | 40 | 60 | 30 | 59 | 19 | 55 | 100 | 40 |
| 100 | 30 | 22 | 17 | 40 | 70 | 36 | 69 | 24 | 75 | 124 | 45 |

| Boyut Size | KK | L1 | L2 | L3 | L5 | MM | RT | TG | VA | VD | WH |
|---------------|----|------|-----|------|----|----|-----|------|----|------|------|
| 032 | 10 | 18 | 131 | 16,5 | 5 | 16 | M6 | 32,5 | 5 | 14,5 | 26,5 |
| 040 | 12 | 21 | 147 | 21,5 | 5 | 25 | M6 | 38 | 5 | 14 | 36 |
| 063 | 16 | 28,5 | 183 | 26 | 5 | 35 | M8 | 56,5 | 4 | 15,5 | 41,5 |
| 080 | 20 | 28,5 | 230 | 37 | 6 | 45 | M12 | 77 | 5 | 16 | 45 |
| 100 | 20 | 40 | 273 | 47 | 9 | 55 | M16 | 98 | 7 | 27,5 | 57,5 |

WDAK Eksenel Bağlantı Kiti / WDAK Axial Mounting Kit

Teknik Çizim / Technical Drawing

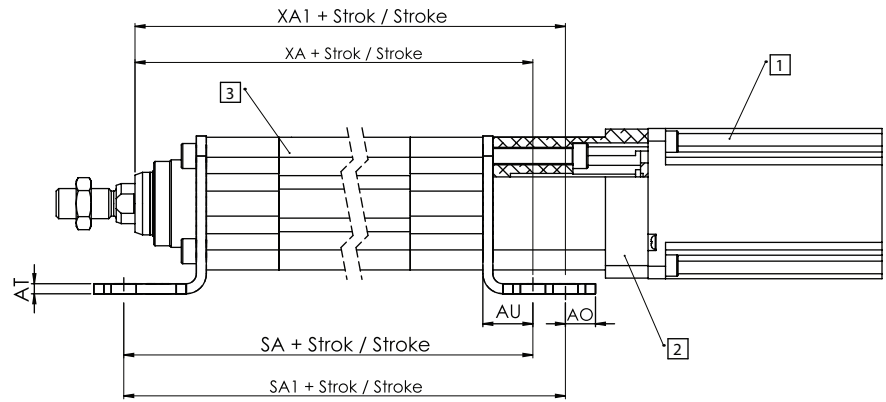
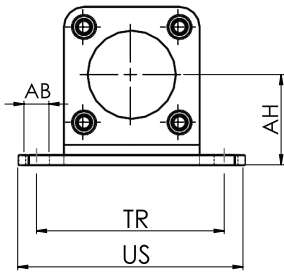
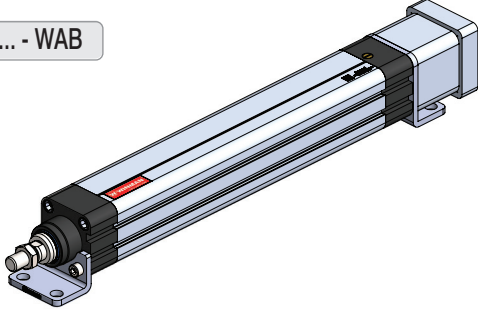


- 1 - Motor / Motor
- 2 - Eksenel Kit / Axial Kit
- 3 - Lineer Aktüatör / Linear Actuator

| Boyut Size | B1 | B2 | L1 | L2 |
|------------|------|----|-----|----|
| 032 | 59,5 | 45 | 61 | 10 |
| 040 | 59,5 | 53 | 62 | 17 |
| 063 | 80 | 74 | 81 | 16 |
| 080 | 100 | 80 | 92 | 12 |
| 100 | 124 | 80 | 102 | 18 |

WDAK Ayak Bağlantı / Foot Mounting

... - WAB



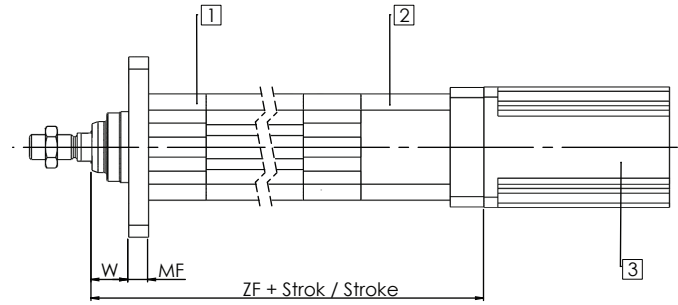
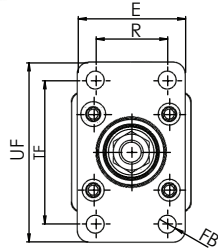
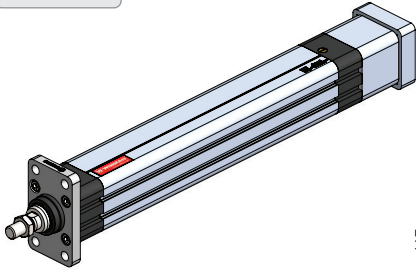
- 1 - Motor / Motor
- 2 - Eksenel Kit / Axial Kit
- 3 - Lineer Aktüatör / Linear Actuator

| Boyut Size | ØAB | AH | AO | AT | AU | SA | SA1 | TR | US | XA | XA1 |
|------------|-----|------|------|----|------|-------|-----|-----|-----|-------|-----|
| 032 | 7 | 32 | 12 | 5 | 20 | 175 | - | 65 | 79 | 177,5 | - |
| 040 | 10 | 36 | 18,5 | 5 | 26,5 | 201,5 | - | 75 | 90 | 202 | - |
| 063 | 10 | 50 | 10 | 6 | 20 | 235 | 255 | 100 | 120 | 237 | 257 |
| 080 | 12 | 63 | 15 | 6 | 32 | 319 | 344 | 120 | 150 | 297 | 322 |
| 100 | 12 | 75,5 | 15 | 6 | 32 | 346 | 371 | 120 | 150 | 350 | 375 |

WDAK Eksenel Bağlantı Kiti / WDAK Axial Mounting Kit

WDAK Flanş Bağlantı / Flansh Mounting

... - WFB



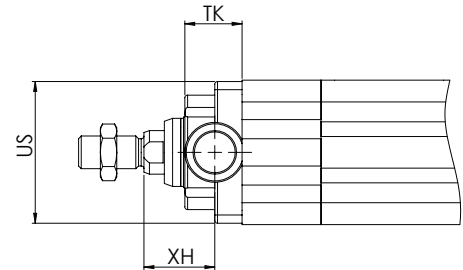
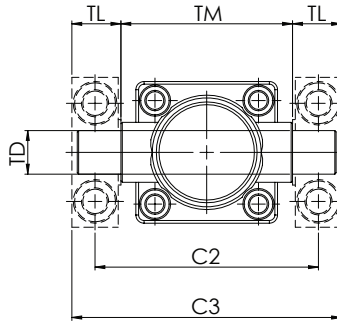
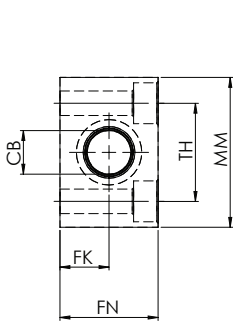
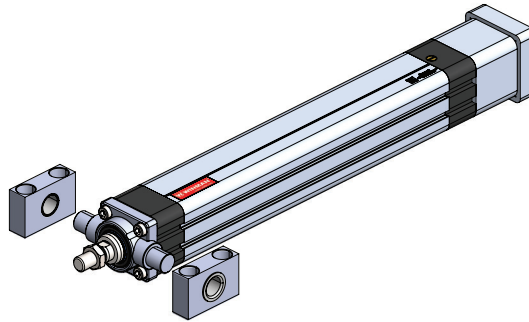
- 1 - Lineer Aktüatör / Linear Actuator
- 2 - Eksenel Kit / Axial Kit
- 3 - Motor / Motor

Not : WACE.080 ve WACE.100 ölçüleri için bilgi alınız.
Note : Contact us WACE.080 and WACE.100

| Boyut Size | E | FB | MF | R | TF | UF | W | ZF |
|------------|----|----|----|----|-----|-----|------|-------|
| 032 | 45 | 7 | 10 | 32 | 64 | 80 | 16,5 | 218,5 |
| 040 | 54 | 9 | 10 | 36 | 72 | 90 | 26 | 245 |
| 063 | 75 | 9 | 12 | 50 | 100 | 120 | 29,5 | 305,5 |

WDAK Oynar Bağlantı / Swivel Mounting

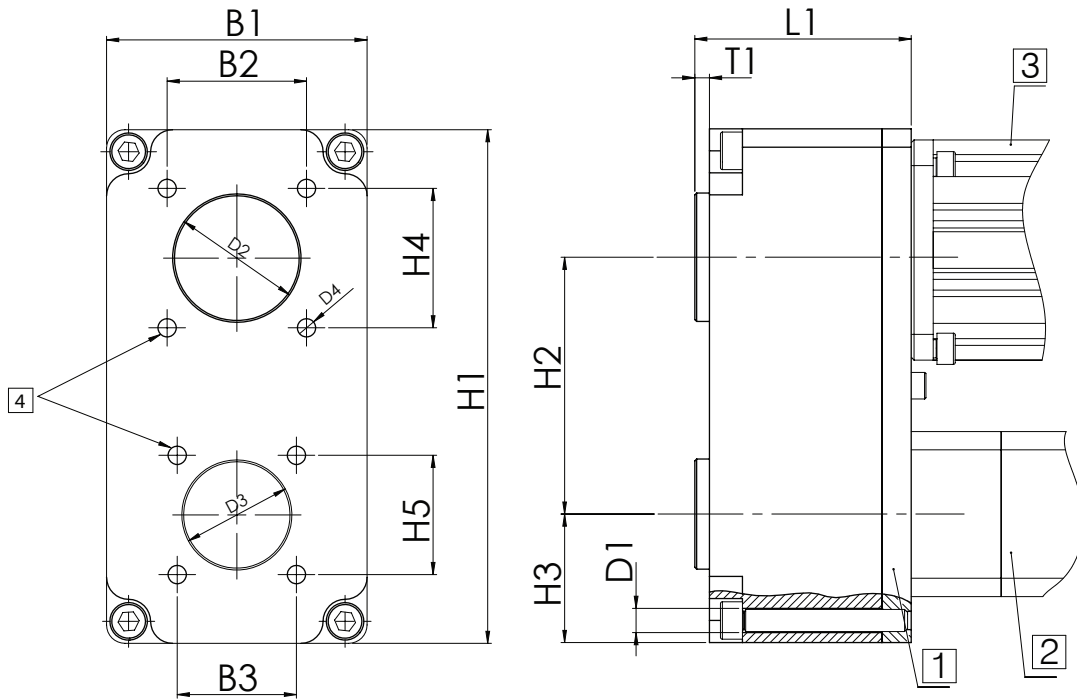
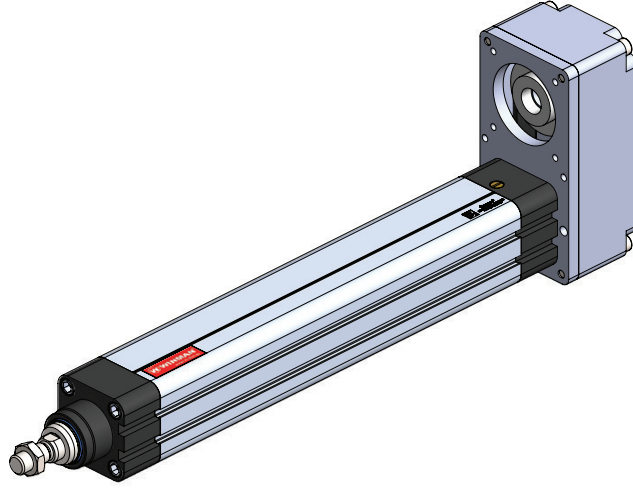
... - FTC



Not : WACE.080 ve WACE.100 ölçüleri için bilgi alınız.
Note : Contact us WACE.080 and WACE.100

| Boyut Size | AA | AB | C2 | C3 | CB | FK | FN | MM | TD | TH | TK | TL | TM | US | XH |
|------------|------|------|-------|-----|----|----|----|----|----|----|----|----|----|----|------|
| 032 | 15 | 14 | 66 | 80 | 12 | 15 | 30 | 46 | 12 | 32 | 19 | 12 | 50 | 46 | 16,5 |
| 040 | 16 | 17 | 82 | 99 | 16 | 18 | 36 | 55 | 16 | 36 | 21 | 16 | 63 | 52 | 26 |
| 063 | 21,5 | 20,5 | 113,5 | 134 | 20 | 20 | 40 | 65 | 20 | 42 | 28 | 20 | 90 | 74 | 29,5 |

WDPK Paralel Bağlantı Kiti / WDPK Parallel Mounting Kit



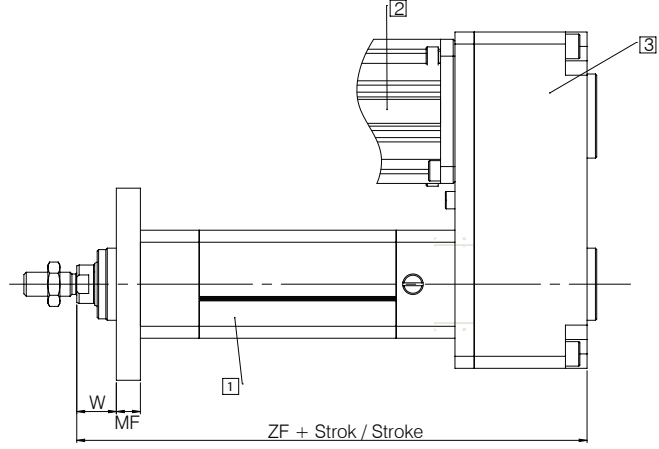
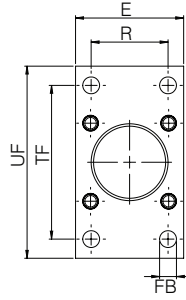
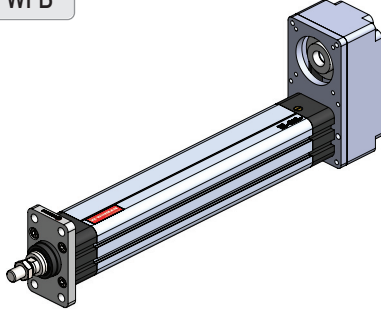
- 1 - Paralel Kit / Parallel Kit
 2 - Lineer Aktüatör / Linear Actuator
 3 - Motor / Motor
 4 - Montaj Delikleri / Mounting Thread

| Boyut Size | L1 | T1 | B1 | B2 | B3 | D1 | D2 | D3 | D4 | H1 | H2 | H3 | H4 | H5 |
|---------------|-----|----|-----|----|------|-----|----|----|-----|-----|-----|------|----|------|
| 032 | 59 | 4 | 71 | 38 | 32,5 | M6 | 35 | 30 | M6 | 140 | 70 | 35 | 38 | 32,5 |
| 040 | 59 | 4 | 71 | 38 | 32,5 | M6 | 35 | 30 | M6 | 140 | 70 | 35 | 38 | 32,5 |
| 063 | 64 | 4 | 86 | - | 56,5 | M6 | - | 45 | M8 | 168 | 85 | 40,5 | - | 56,5 |
| 080 | 86 | 4 | 110 | - | 72 | M8 | - | 45 | M8 | 230 | 116 | 57 | - | 72 |
| 100 | 100 | 4 | 150 | - | 98 | M16 | - | 45 | M10 | 315 | 168 | 73,5 | - | 98 |

WDPK Eksenal Bağlantı Kiti / WDAK Axial Mounting Kit

WDPK Flanş Bağlantı / Flansh Mounting

... - WFB

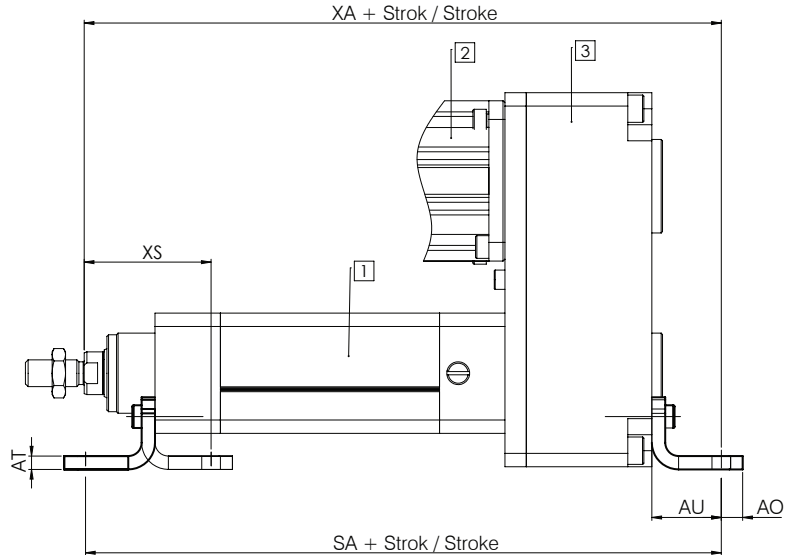
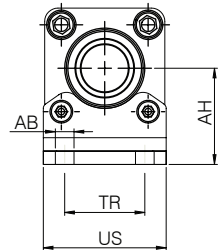
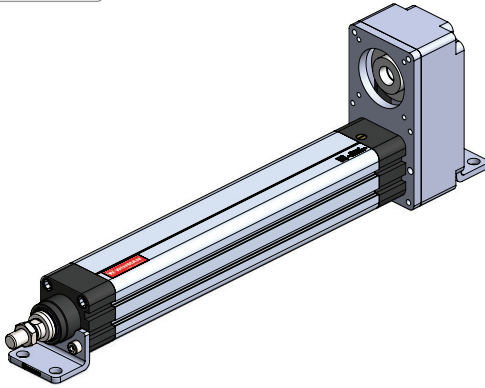


- 1 - Lineer Aktüatör / Linear Actuator
- 2 - Motor / Motor
- 3 - Paralel Kit / Parallel Kit

| Boyut Size | E | ØFB | MF | R | TF | UF | W | ZF |
|------------|----|-----|----|----|-----|-----|------|-------|
| 032 | 45 | 7 | 10 | 32 | 64 | 80 | 16,5 | 216,5 |
| 040 | 54 | 9 | 10 | 36 | 72 | 90 | 26 | 242 |
| 063 | 75 | 9 | 12 | 50 | 100 | 120 | 29,5 | 288,5 |

WDPK Ayak Bağlantı / Foot Mounting

... - WAB



- 1 - Lineer Aktüatör / Linear Actuator
- 2 - Motor / Motor
- 3 - Paralel Kit / Parallel Kit

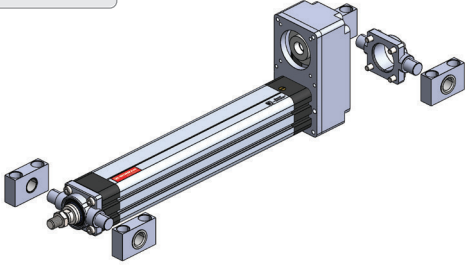
Not : WACE.080 ve WACE.100 ölçüleri için bilgi alınız.
Note : Contact us WACE.080 and WACE.100

| Boyut Size | AB | AH | AO | AT | AU | SA | TR | US | XA | XS |
|------------|----|----|------|----|----|-----|----|----|-------|------|
| 032 | 7 | 36 | 8 | 5 | 26 | 238 | 30 | 46 | 238,5 | 47,5 |
| 040 | 10 | 36 | 9 | 5 | 29 | 258 | 36 | 54 | 266 | 60 |
| 063 | 10 | 50 | 12,5 | 6 | 32 | 307 | 50 | 75 | 316,5 | 68,5 |

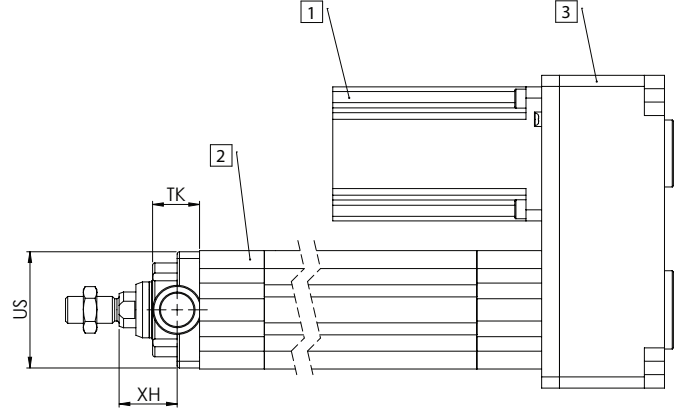
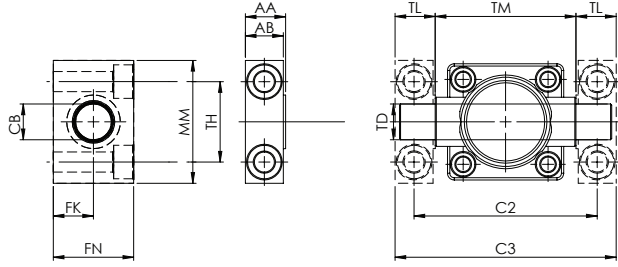
WDPK Eksel Baęlantı Kiti / WDAK Axial Mounting Kit

WDPK Oynar Baęlantı / Swivel Mounting

... - FTC



- 1 - Motor / Motor
- 2 - Lineer Aktüatör / Linear Actuator
- 3 - Paralel Kit / Parallel Kit

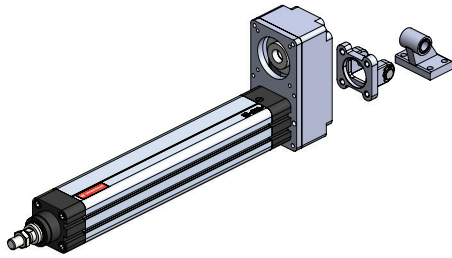


Not : WACE.080 ve WACE.100 ölçüleri için bilgi alınız.
Note : Contact us WACE.080 and WACE.100

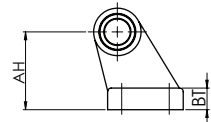
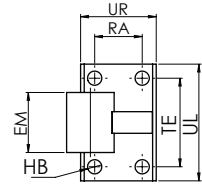
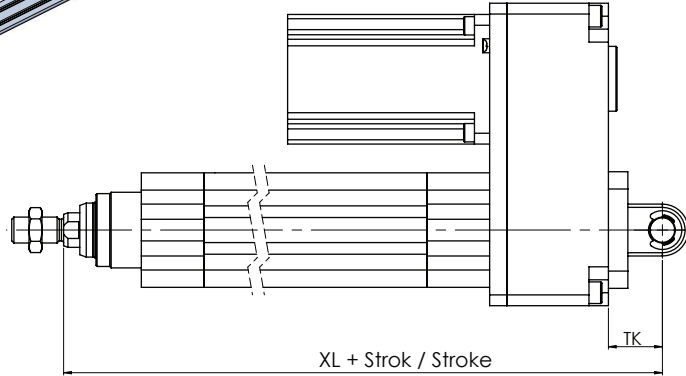
| Boyut Size | AA | AB | C2 | C3 | CB | FK | FN | MM | TD | TH | TK | TL | TM | US | XH | XL |
|------------|------|------|-------|-----|----|----|----|----|----|----|----|----|----|----|------|-------|
| 032 | 15 | 14 | 66 | 80 | 12 | 15 | 30 | 46 | 12 | 32 | 19 | 12 | 50 | 46 | 16,5 | 226 |
| 040 | 16 | 17 | 82 | 99 | 16 | 18 | 36 | 55 | 16 | 36 | 21 | 16 | 63 | 52 | 26 | 252,5 |
| 063 | 21,5 | 20,5 | 113,5 | 134 | 20 | 20 | 40 | 65 | 20 | 42 | 28 | 20 | 90 | 74 | 29,5 | 302,5 |

WDPK Eklem ve Yer Baęlantı / Swivel Flange and Clevis Foot

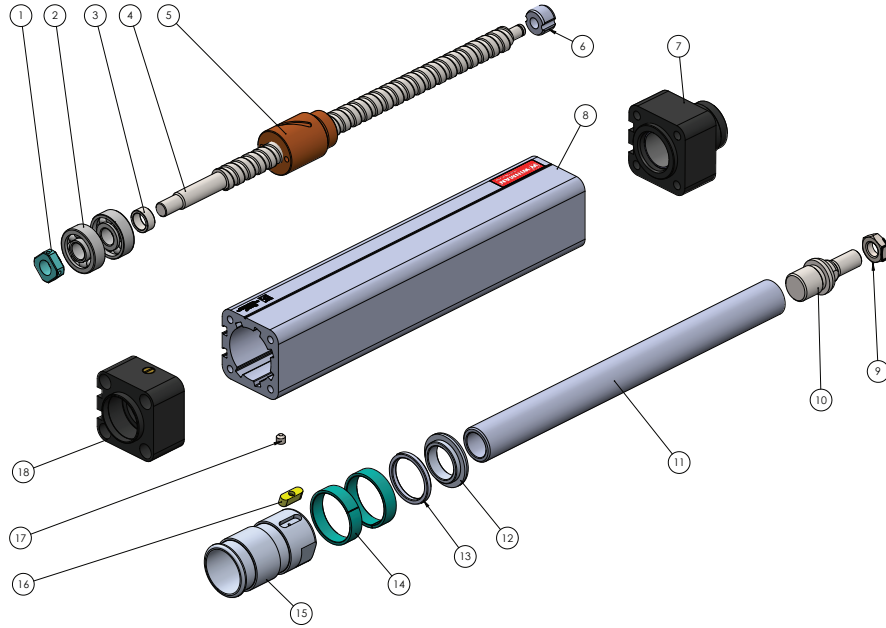
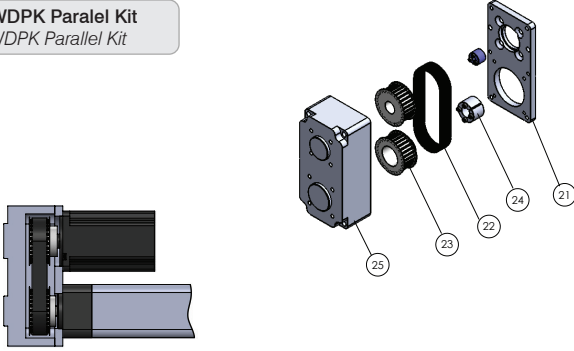
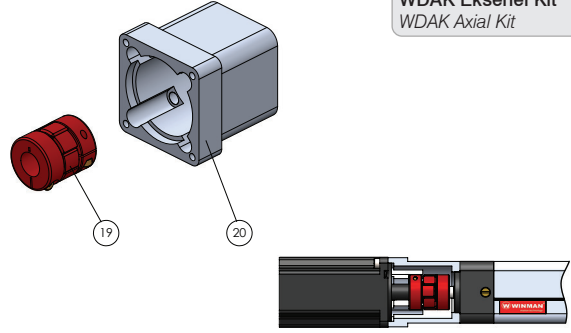
... - EYB



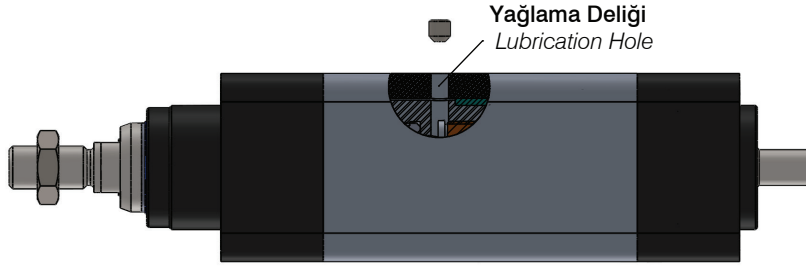
- 1 - Motor / Motor
- 2 - Lineer Aktüatör / Linear Actuator
- 3 - Paralel Kit / Parallel Kit



| Boyut Size | AH | BT | EM | HB | RA | TE | UL | UR | XL |
|------------|----|----|----|-----|----|----|----|----|-------|
| 032 | 32 | 8 | 26 | 6,5 | 18 | 38 | 51 | 31 | 234,5 |
| 040 | 36 | 10 | 28 | 6,5 | 22 | 41 | 54 | 35 | 263 |
| 063 | 50 | 12 | 40 | 9 | 30 | 50 | 65 | 50 | 316,5 |
| 080 | 63 | 14 | 50 | 11 | 40 | 66 | 86 | 60 | 393 |
| 100 | 71 | 15 | 60 | 11 | 50 | 76 | 96 | 70 | 467,5 |

Montaj / Assembly
WACE Lineer Aktüatör
 WACE Linear Actuator

WDPK Paralel Kit
 WDPK Parallel Kit

WDAK Eksenel Kit
 WDAK Axial Kit


| Parça Piece | Miktar Qty | Parça Adı Part Name | Montaj Assembly |
|----------------|---------------|--|---------------------------------------|
| 1 | 1 | Rulman Baskı Somunu / Bearing Pressure Nut | Aktüatör Actuator |
| 2 | 2 | Rulman / Bearing | |
| 3 | 1 | Rulman Somunu / Bearing Nut | |
| 4 | 1 | Vidalı Mil / Ball Screw | |
| 5 | 1 | Vidalı Somun / Ball Nut | |
| 6 | 1 | Mil Ucu Yatağı / Ball Screw Bearing | |
| 7 | 1 | Ön Kapak / Front Block | |
| 8 | 1 | Profil / Profile | |
| 9 | 1 | Bağlantı Somunu / Connection Nut | |
| 10 | 1 | Mil Ucu / Connection Nipple | |
| 11 | 1 | Silindir Mili / Piston Rod | |
| 12 | 1 | Piston Parçası - 2 / Piston Part - 2 | |
| 13 | 1 | Manyetik / Magnetic | |
| 14 | 2 | Yataklama Bandı / Guide Ring | |
| 15 | 1 | Piston Parçası - 1 / Piston Part - 1 | |
| 16 | 1 | Kama / Key | |
| 17 | 1 | Yağlama Nipeli / Nipple | |
| 18 | 1 | Arka Kapak / Back Block | |
| 19 | 2 | Kaplin / Coupling | Eksenel Bağlantı Axial Mounting |
| 20 | 1 | Kampana / Bellhousing | |
| 21 | 1 | Paralel Kit Kapak / Parallel Kit Cover | Paralel Bağlantı Parallel Mounting |
| 22 | 1 | Dişli Kayış / Toothed Belt | |
| 23 | 1 | Dişli Kasnak / Timing Belt Pulleys | |
| 24 | 1 | Konik Burç / Trapez Bushing | |
| 25 | 1 | Paralel Kit Kutusu / Parallel Kit Box | |



- İlk yağlama üretim sırasında yapılır.

Basic lubrication is done in-factory before shipment.

- Vidalı milin uçlarını yataklayan rulmanlar, normal çalışma koşullarında tekrardan yağlama gerektirmez.

Bearings of the ball screw have been lubricated for life and will not require in-service lubrication under normal operating conditions.

- Lineer aktüatörün yağlaması için gövdenin üzerinde yağlama portu bulunmaktadır.

The profile of the linear actuator has port on the top side for access to the lube on the ball nut.

- Tabloda Tanımlanan hareket mesafesi tamamlanırsa veya 400 çalışma saatinin hangisine önce ulaşırsa tekrar yağlama yapılmalıdır. 2 yıl sonunda hareket mesafesi ve çalışma saati değerlerine ulaşılmassa bile tekrar yağlanmalıdır.

Re-lubrication should be carried out if the defined travel distance is completed or 400 operating hours are reached first.

At the end of 2 years, it must be re-lubricated even if the travel distance and working hours are not reached.

- Yağlama için;

lineer aktüatörü sıfır strok pozisyonuna getirin. yağlama portunda bulunan setskuru çıkartın tabloda belirtilen miktarda yağlama yapın ve setskuru yerine takın yağlamadan sonra lineer aktüatörü, strok mesafesi boyunca en az üç kez hareket ettirin.

Bu esnada hareket hızı 10 mm/s değerini aşmamalıdır.

For lubrication; set linear actuator to zero stroke position.

Remove the grubs in the lubrication port lubricate the amount indicated in the table and replace the glue after lubrication,

move the linear actuator at least three times along the stroke distance. the travel speed must not exceed 10 mm / s.

- Lineer aktüatörler sadece uygun gres ile yağlanmalıdır.

Linear actuators must be lubricated with suitable grease.

- Lityum içerikli gres yağlar kullanılmalıdır.

Lithium soap grease should be used.

- Dikkat: grafit ya da MoS içeren gresler tercih etmeyiniz!

Caution: Do not use grease containing graphite or MoS!

- Yağlama miktarları normal çalışma koşullarına göre tabloda verilmiştir.

Lubrication quantity is provided in table by normal operating conditions.

Normal Çalışma Koşulları / Normal Working Conditions

| Ortam Sıcaklığı / Ambient Temperature | °C | 10 ~ 40 |
|---|---------|---------|
| Çalışma Hızı / Speed | m/s | ≤ 0,4 |
| Vidalı Mil Dönme Hızı /Screw Rotation Speed | rev/min | 2500 |
| Yük / Load | N | ≤ 0,2 P |
| Strok / Stroke | mm | > 60 |

Yağlama / Lubrication

| Aktüatör Modeli / Actuator Model | | WACE - 032 | WACE - 040 | WACE - 063 | WACE - 080 | WACE - 100 |
|---------------------------------------|-----------------|------------|------------|------------|------------|------------|
| Yağlama Periyodu / Lubrication Period | km | 250 | 400 | 600 | 600 | 600 |
| | h | 400 | 400 | 400 | 400 | 400 |
| Yağlama Miktarı / Lubricate Dose | cm ³ | 0,6 | 1,3 | 2,5 | 3,0 | 3,7 |