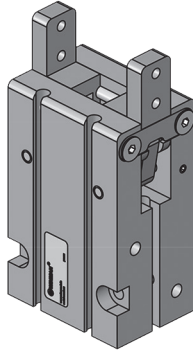


WINMAN WGRP Serisi Paralel Tutucular / WGRP Series Paralel Gripper

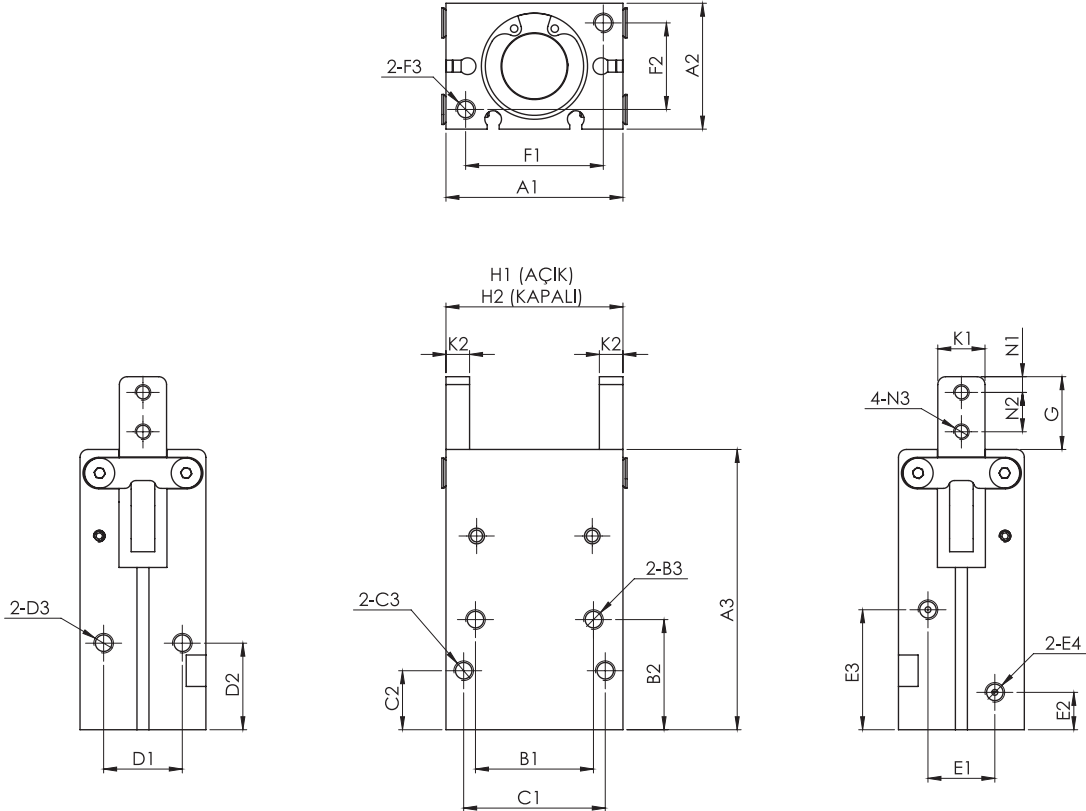


Özellikler / Specification

Piston Çapı / Bore Size	16	20	25	32
Çalışma Tipi / Acting Type	Çift Etkili / Double Acting			
Akışkan / Fluid	Hava (40µm filtrelenmiş) / Air (40µm filtered)			
Çalışma Basıncı / Op. Pressure	< 9 Bar			
Sıcaklık / Temperature	0 ~ +80 °C			
Manyetik / Magnetic	Standart / Standard			
Yastıklama Tipi / Cush. Type	-			
Hız / Speed Range	-			
Sensör / Sensör Switches	WT-07			

Teknik Çizim / Technical Drawing

Ø mm	AĞIRLIK/WEIGHT
16	140 gr
20	220 gr
25	300 gr
32	700 gr



Ø mm	A1	A2	A3	B1	B2	B3	C1	C2	C3	D1	D2	D3	E1	E2	E3	E4	F1	F2	F3	G	H1	H2	K1	K2	N1	N2	N3
16	34	22	58,5	24	25,5	M4	28	14	M4	14	21	M4	10,5	8,5	24	M5	26	14	M4	15	32,5	25	11	5	3	8	M3
20	45	26	71,5	30	28	M5	36	15	M5	16	22	M5	11	7,5	25,5	M5	35	16	M5	18,5	44	32	12	6	4	10	M4
25	45	32	71,5	30	28	M5	36	15	M5	20	22	M5	17	7,5	26	M5	35	22	M5	18,5	44	32	12	6	4	10	M4
32	60	40	90	44	38	M6	50	18	M6	26	30	M6	21	12	36,5	M5	46	26	M6	31	60	44	18	9	7	15	M6

Sipariş Kodu / Ordering Code

MODEL MODEL	ÇAP DIA
WGRP	025
PARALEL TUTUCU Paralel Grippers	PİSTON ÇAP (mm) Piston Dia