

Sipariş Kodu / Ordering Code

**WMCD - BS - 145 -**

1	2	3	4	5	6	7	8
Model Model	Tahrik Birimi Drive Unit	Boyut Size	Strok Stroke	Hatve Pitch	Bağlantı Kiti Modeli Mounting Kit Model	Bağlantı Kiti Montaj Mounting Kit Assembly	Bağlantı Kiti Yönü Mounting Kit Side

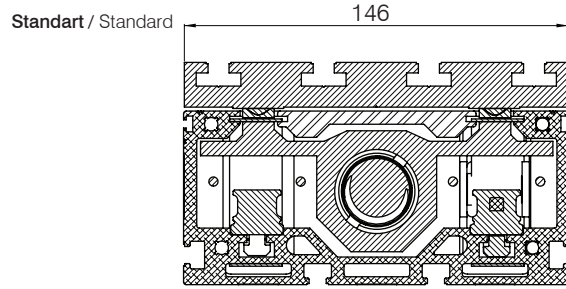
1 - Model / Model

**WMCD : Kompakt Lineer Modül / Compact Linear Module**

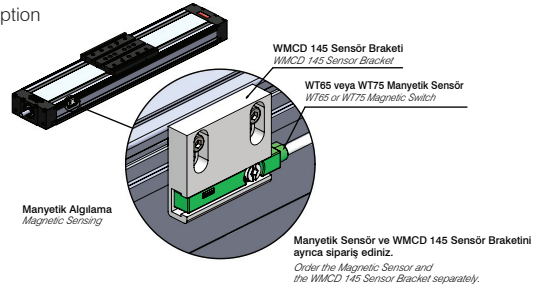
2 - Tahrik Birimi / Drive Unit

**BS : Vidalı Mil / Ball Screw**

3 - Boyut / Size


**WMCD - BS - 145**

Opsiyon / Option


**\_\_\_ - MS**

4 - Strok / Stroke

**0000 : Maksimum 1600 mm / Maximum 1600 mm**

Hareket Stroku / Movement Stroke

İstenilen çalışma strokuna ek olarak 2xHatve kadar her iki tarafta da boşluk bırakılması tavsiye edilir.  
In addition to the desired movement stroke, it is recommended to leave a space on both sides until 2xPitch.

$$S_m = S_e + 2 \cdot S_s$$

$$S_s = 2 \cdot p$$

$S_m$  : Hareket Stroku / Movement Stroke  
 $S_e$  : Etkin Hareket Stroku / Safety Stroke  
 $p$  : Vidalı Mil Hatvesi / Ball Screw Pitch



5 - Hatve / Pitch

**05 : 5 mm/devir / 5 mm/rev**
**10 : 10 mm/devir / 10 mm/rev**
**20 : 20 mm/devir / 20 mm/rev**

Sipariş Kodu / Ordering Code

**WMCD - BS - 145 -**

1	2	3	4	5	6	7	8
Model Model	Tahrik Birimi Drive Unit	Boyut Size	Strok Stroke	Hatve Pitch	Bağlantı Kiti Modeli Mounting Kit Model	Bağlantı Kiti Montaj Mounting Kit Assembly	Bağlantı Kiti Yönü Mounting Kit Side

**6 - Bağlantı Kiti Modeli / Mounting Kit Model**

<b>00</b> : Bağlantı Kitsiz (Standart) Without Mounting (Standard)	<b>WDAK</b> : Eksenel Kit Axial Kit	<b>WDPK</b> : Paralel Kit Parallel Kit

Not 1 : Farklı motor tipleri ve ölçüleri için irtibata geçiniz. *Note 1 : Please contact for different motor types and mounting sizes.*  
 Not 2 : Redüktörlü ürünler kullanmak için irtibata geçiniz. *Note 2 : Please contact for to use reducer.*

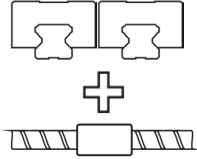
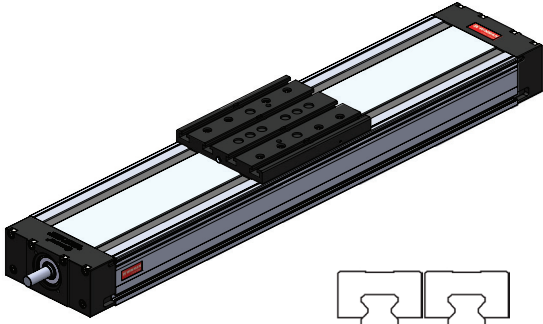
**7 - Bağlantı Kiti Montaj / Mounting Kit Assembly**

<b>00</b> : Motorsuz (Standart) Without Motor (Standard)	<b>070</b> : Ø70 motor bağlantısı Ø70 motor mounting	<b>090</b> : Ø90 motor bağlantısı Ø90 motor mounting

**8 - Bağlantı Kiti Yönü / Mounting Kit Side**

<b>00 Standart / Standard</b> 	<b>01</b> 	<b>02</b> 
	<b>03</b> 	<b>04</b> 

## WINMAN WMCD-145 Serisi Kompakt Lineer Modül / WMCD-145 Series Compact Linear Module



## Özellikler / Specification

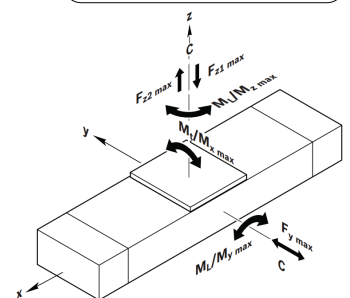
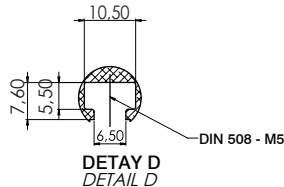
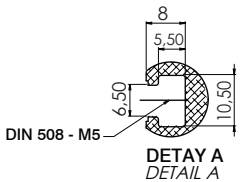
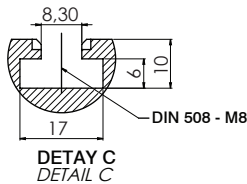
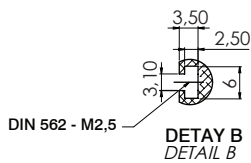
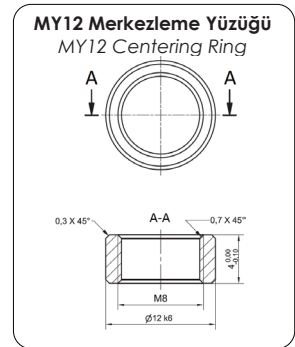
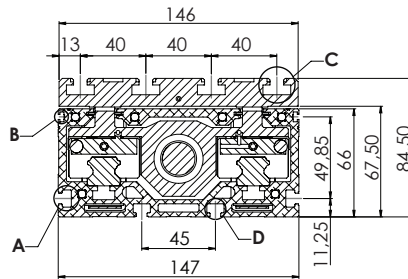
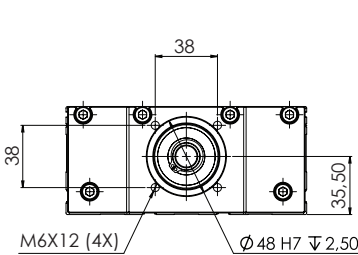
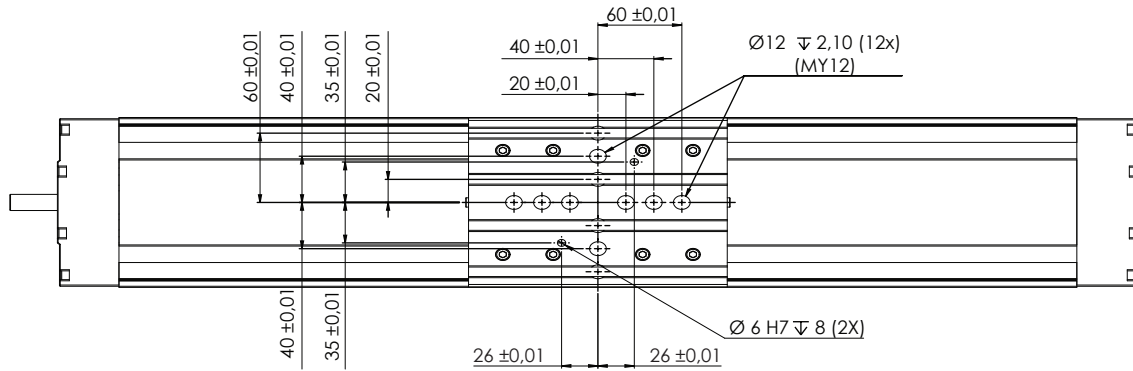
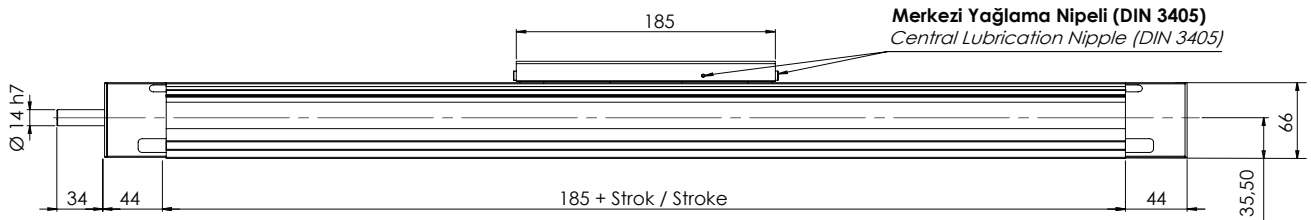
Maximum Strok / Maximum Stroke [mm]	1600
Pozisyonlama Hassasiyeti / Position Accuracy [ $\mu\text{m}/\text{mm}$ ]	53/300
Tekrarlama Hassasiyeti / Repeating Accuracy [mm]	< 0,05
İvmelenme Max / Acceleration [ $\text{m}/\text{s}^2$ ]	10

Hatve Screw Lead [mm]	Dinamik Yük Kapasitesi Dynamic Load Capacity [N]		Dinamik Moment Yük Kapasitesi Dynamic Torsional Moment Load Capacity [Nm]	
	C	C <sub>ts</sub>	M <sub>t</sub>	M <sub>L</sub>
5	57680	13350	4200	5400
10		15580		
20		14650		

Eksenlerde İzin Verilen Max. Moment Max. Permissible Torsional Moment Around The Axis [Nm]			Eksenlerde Max. Dinamik Yük Max. Dynamic Load in Directions [N]		
M <sub>x</sub> max	M <sub>y</sub> max	M <sub>z</sub> max	F <sub>y</sub> max	F <sub>z1</sub> max	F <sub>z2</sub> max
1475	1650	970	10385	20190	20190

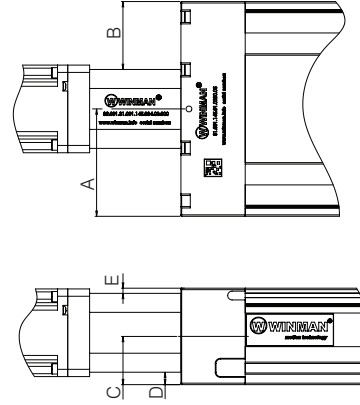
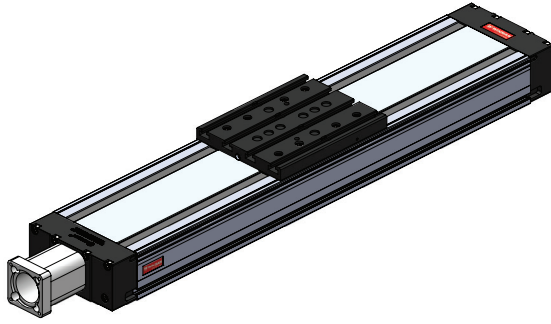
Not : Verilen değerler teorik değerlerdir. Emniyet kat sayısını 5 almanızı öneririz.  
Note : Calculated value are theoretical values. We recommend you to calculate safety factor as five(5).

## Teknik Çizim / Technical Drawing



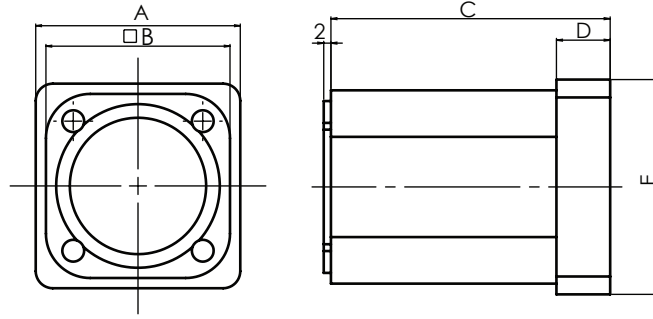
## WDAK Eksenel Bağlantı Kiti / WDAK Axial Mounting Kit

## Teknik Çizim / Technical Drawing



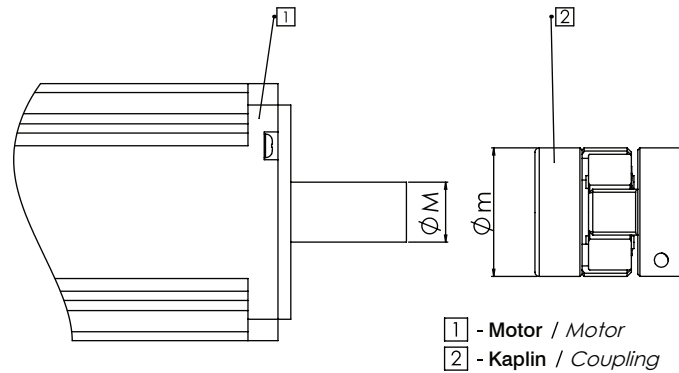
Bağlantı Kiti Tipi Mounting Kit Type	A	B	C	D	E
WDAK-070	73,5	46,5	35,5	8,5	3,5
WDAK-090	73,5	43,5	35,5	5,5	0,5

## Kampana / Bellhousing



Bağlantı Kiti Tipi Mounting Kit Type	A	B	C	D	E
WDAK-070	60	54	78	15	60
WDAK-090	80	60	95	20	80

## Kaplin / Coupling

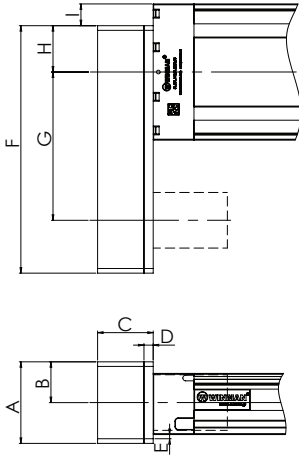
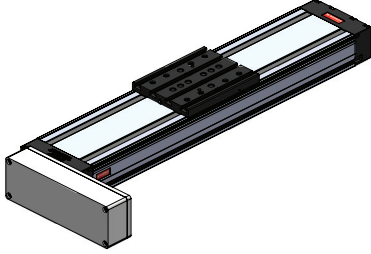


Bağlantı Kiti Tipi Mounting Kit Type	M	m	Kaplin Modeli Coupling Model
WDAK-070	14	30	WWJL - 30CRD
WDAK-090	19	40	WWJL - 40CRD

## WDPK Paralel Bağlantı Kiti / WDPK - Parallel Mounting Kit

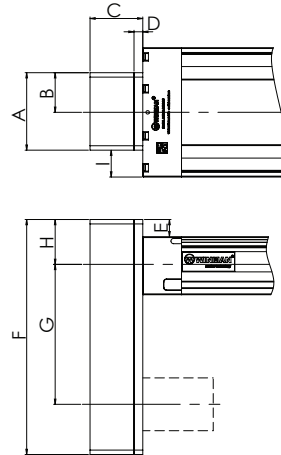
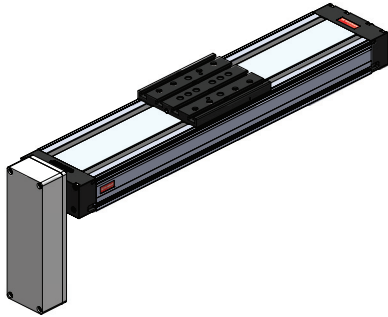
## Teknik Çizim / Technical Drawing

WDPK - \_ \_ - 01



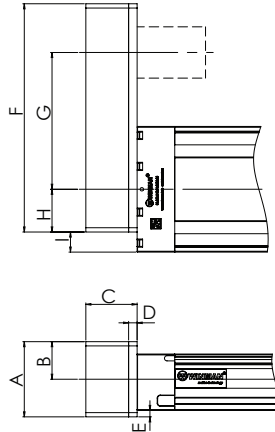
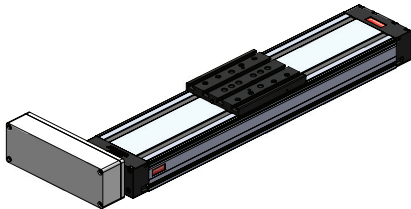
Kit Montaj Kit Assembly	WDPK - 070 - 01	WDPK - 090 - 01
<b>A</b>	88	88
<b>B</b>	43	43
<b>C</b>	60	60
<b>D</b>	10	10
<b>E</b>	14,5	5
<b>F</b>	267	297
<b>G</b>	160	186
<b>H</b>	50	55,5
<b>I</b>	23,5	18

WDPK - \_ \_ - 02



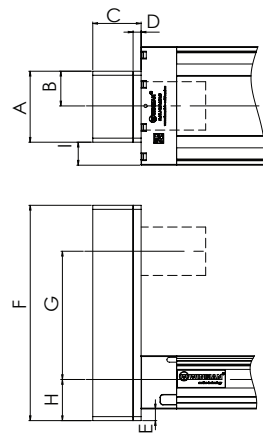
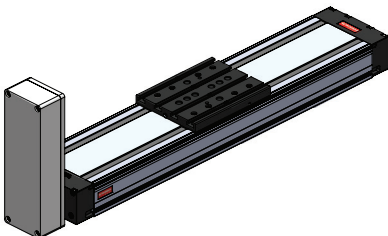
Kit Montaj Kit Assembly	WDPK - 070 - 02	WDPK - 090 - 02
<b>A</b>	88	88
<b>B</b>	43	43
<b>C</b>	60	60
<b>D</b>	10	10
<b>E</b>	14,5	9,5
<b>F</b>	267	297
<b>G</b>	160	186
<b>H</b>	50	55,5
<b>I</b>	28,5	18

WDPK - \_ \_ - 03



Kit Montaj Kit Assembly	WDPK - 070 - 03	WDPK - 090 - 03
<b>A</b>	88	88
<b>B</b>	43	43
<b>C</b>	60	60
<b>D</b>	10	10
<b>E</b>	9,5	20
<b>F</b>	267	297
<b>G</b>	160	186
<b>H</b>	50	55,5
<b>I</b>	23,5	28,5

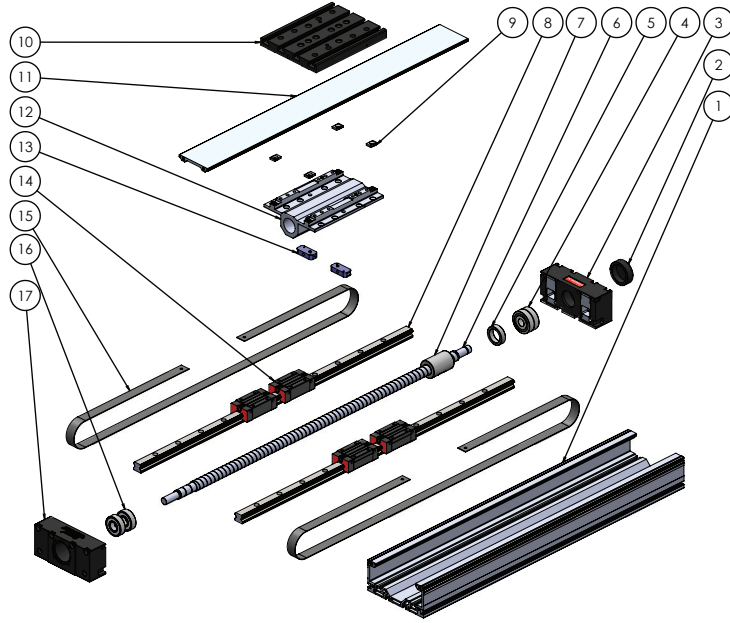
WDPK - \_ \_ - 04



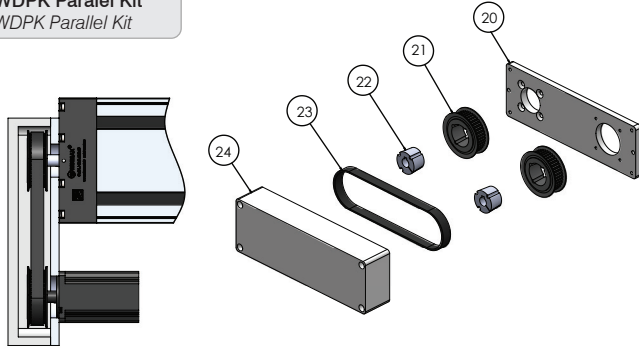
Kit Montaj Kit Assembly	WDPK - 070 - 04	WDPK - 090 - 04
<b>A</b>	88	88
<b>B</b>	43	43
<b>C</b>	60	60
<b>D</b>	10	10
<b>E</b>	14,5	20
<b>F</b>	267	297
<b>G</b>	160	186
<b>H</b>	50	55,5
<b>I</b>	28,5	28,5

Montaj / Assembly

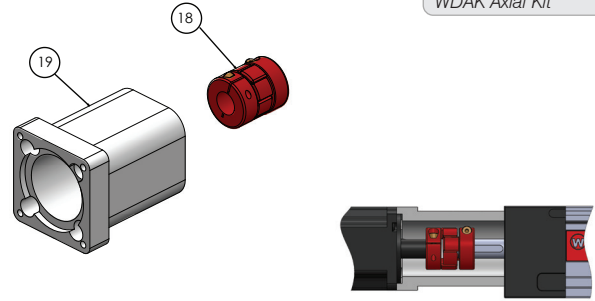
WMCD Lineer Modül  
WMCD Linear Module



WDPK Paralel Kit  
WDPK Parallel Kit



WDAK Eksenel Kit  
WDAK Axial Kit



Parça Piece	Miktar Qty	Parça Adı Part Name	Montaj Assembly
1	1	Profil / Profile	Modül Module
2	1	Kapak Somunu / Block Nut	
3	1	Arka Kapak / Back Block	
4	1	Arka Yataklama Rulmanı / Back Bearing	
5	1	Ön Rulman Baskı Somunu / Front Bearing Pressure Nut	
6	1	Vidalı Mil / Ballscrew	
7	1	Vidalı Somun / Ball Nut	
8	2	Lineer Ray / Linear Guided	
9	4	Şerit Bağlantı Parçası / Strip Mounting Piece	
10	1	Bağlantı Plakası / Front Bearing	
11	1	Profil Kapağı / Profile Cover	
12	1	Taşıyıcı / Carriage	
13	2	Yağlama Portu / Lubrication Port	
14	4	Lineer Araba / Linear Carriage	
15	2	Korozyona Dayanıklı Koruma Şeridi / Protection Strip Corrosion Resistans	
16	1	Ön Yataklama Rulmanı / Front Bearing	
17	1	Ön Kapak / Front Block	
18	1	Kaplin / Coupling	Eksenel Kit Axial Kit
19	1	Kampana / Bellhousing	Paralel Kit Parallel Kit
20	1	Paralel Kit Kapağı / Parallel Kit Cover	
21	1	Dişli Kayış / Toothed Belt	
22	2	Dişli Kasnak / Timing Belt Pulleys	
23	2	Konik Burç / Trapez Bushing	
24	1	Paralel Kit Kutusu / Parallel Kit Box	

## Bakım / Maintenance

**-İlk yağlama üretim sırasında yapılır.**

*Basic lubrication is done in-factory before shipment.*

**-Vidalı mili yataklayan rulmanlar, normal çalışma koşullarında tekrardan yağlama gerektirmez.**

*Bearings of the ball screw have been lubricated for life and will not require in-service lubrication under normal operating conditions.*

**- Bilyeli somun ve taşıyıcı arabaların yağlaması tek porttan yapılır.**

*The lubrication of ball nuts and carriages is made from a single port.*

**- Kompakt modüller sadece uygun gres ile yağlanmalıdır.**

*Compact modules must be lubricated with suitable grease.*

**- Lityum içerikli gres yağlar kullanılmalıdır.**

*Lithium soap grease should be used.*

**-Dikkat: grafit ya da MoS içeren gresler tercih etmeyiniz!**

*Caution: Do not use grease containing graphite or MoS!*

**-Yağlama, her 400 çalışma saatinde ya da 400km çalışma mesafesine ulaşıldığında yapılır.**

*Lubrication is performed every 400 hours or 400 km total working distance by normal operating conditions.*

**-Yağlama miktarları normal çalışma koşullarına göre tabloda verilmiştir.**

*Lubrication quantities is provided in table by normal operating conditions.*

**-Yağlamadan sonra lineer modülü, strok boyunca en az üç kez hareket ettirin. Hareket sırasında, hareket hızı 10 mm/sn değerini aşmamalıdır.**

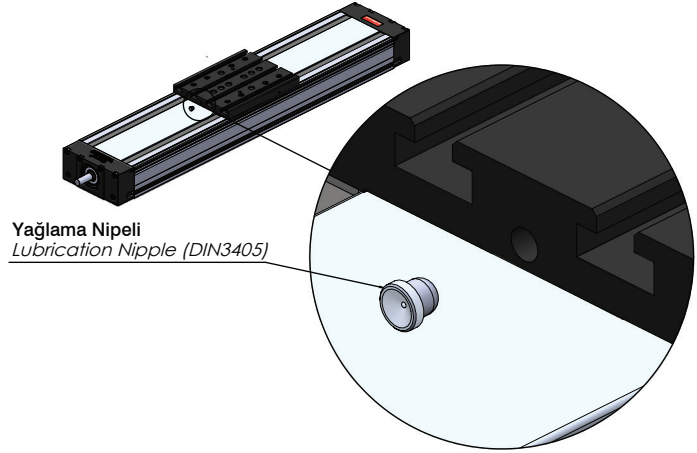
*After lubrication, move the linear module at least three times. Do not exceed the movement value, the movement speed 10 mm / s.*

**- Paralel Kitlerdeki kayış ve kasnaklar arasında sabit bir eksen mesafesi ile monte edilir. Bu nedenle kayış gerginliğini ayarlamaya gerek yoktur.**

*Belt is assembled with a fixed axis distance between the pulleys in Parallel Kits. In consequence there is a no need to adjust the tension of belt.*

**-Bakım sonrasında, modüldeki koruma şeridi gerginliği için bilgi alınız.**

*After maintenance, get information about the protection strip tension on the module.*



## Normal Çalışma Koşulları / Normal Working Conditions

**Not : Tabloda belirtilen yağlama miktarı normal çalışma koşulları için geçerlidir. Farklı çalışma koşullarında yağlama miktarı değişkenlik gösterebilir. Farklı çalışma şartlarında ki yağlama miktarı için bilgi alınız.**

*Note : The lubrication quantity specified in the table is valid for normal operating conditions. The lubrication quantity may vary in different operating conditions. Get information for the lubrication quantity in different working conditions.*

Ortam Sıcaklığı / Ambient Temperature	°C	10 ~ 40
Çalışma Hızı / Speed	m/s	≤ 1,0
Vidalı Mil Dönme Hızı /Screw Rotation Speed	rev/min	2500
Yük / Load	kN	≤ 0,2 C
Strok / Stroke	mm	> 60
Yağlama Periyodu /Lubrication Period	Km	400
	Hour	400
Yağlama Miktarı /Lubricate Dose	cm <sup>3</sup>	2,8