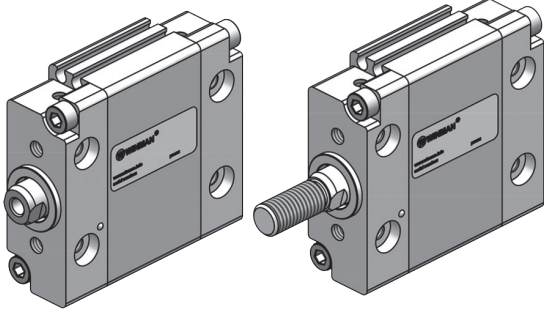


WOC - Serisi Oval Silindirler / WOC - Series Oval Cylinders

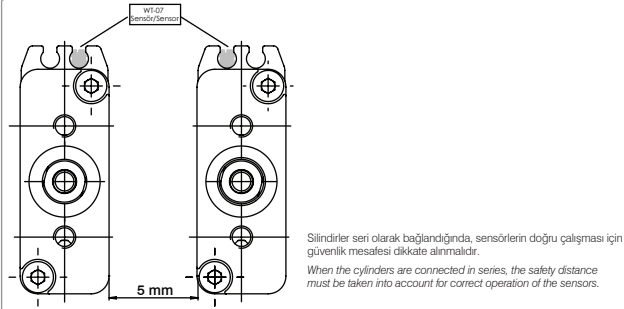


Özellikler / Specification

Piston Çapı / Bore Size	25	32	40
Çalışma Tipi / Acting Type	Çift Etkili / Double Acting		
Akışkan / Fluid	Hava (40µm filtrelenmiş) / Air (40µm filtered)		
Çalışma Basıncı / Op. Pressure	< 10 Bar		
Sıcaklık / Temperature	0 ~ +80 °C		
Manyetik / Magnetic	Standart / Standard		
Yastıklama Tipi / Cush. Type	Dampner / Bumper		
Hız / Speed Range	< 500 mm/s		
Sensör / Sensor Switches	WT-07		

Teknik Bilgiler / Technical Information

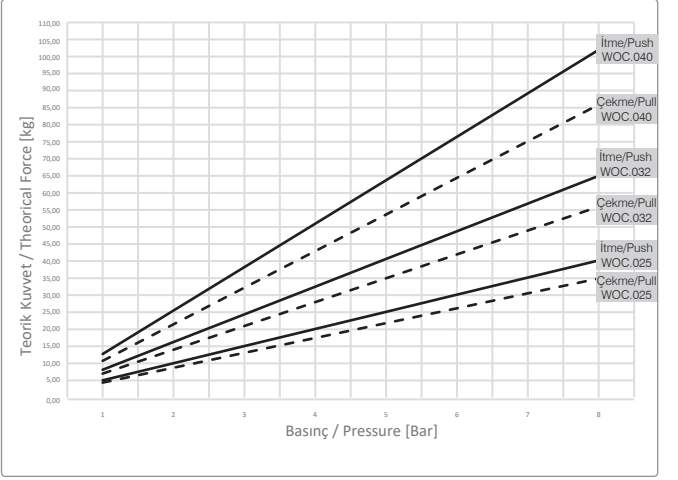
Güvenlik Mesafesi / Safety Distance



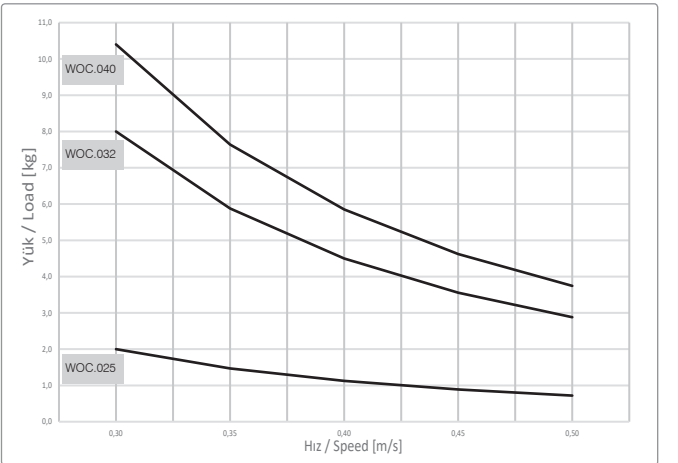
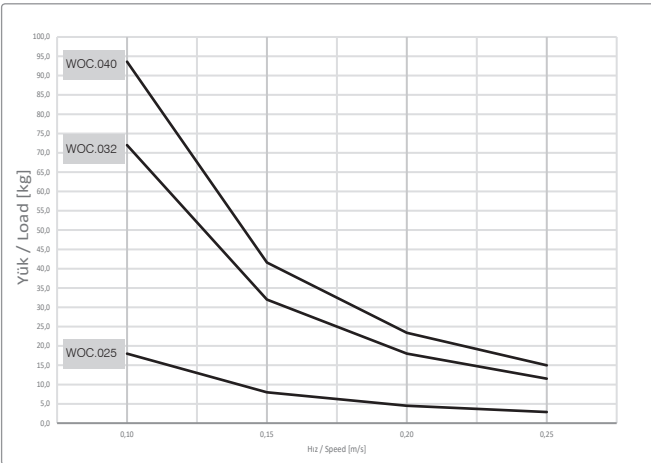
Ağırlıklar / Weight [gr]

Piston Çapı / Bore Size	25	32	40
0 mm strokta / at 0 mm stroke	184	281	487
Her 10 mm için / for each 10 mm	12	13	22

Basınc - Teorik Kuvvet Grafiği / Pressure - Theoric Force Graph



Hız - Yük Grafiği / Speed - Load Graphic



Sipariş Kodu / Ordering Code

MODEL	OPSİYON OPTIONS	MANYETİK MAGNETIC	ÇAP DIA.	STROK STROKE	MİL MALZEMESİ ROD MATERIAL	MİL UZUNLUĞU ROD LENGHT	DIŞ TİPİ SCREW TYPE	DIŞ ÖLÇÜSÜ SCREW SIZE	DIŞ UZUNLUĞU SCREW LENGHT	
WOC	D	M	032	0025	SS	L25	ML	ZM.8.H1.0	E15	
	BOŞ : STANDART D : ÇİFT MİLLİ	-Blank Standart -Double Rod	M :MANYETİK M :With Magnet	PISTON ÇAPı (mm) Piston Dia	STROK (mm) Stroke	SS :PASLANMAZ Inox	LX (mm) -	ML :ERKEK Male	Zx :ÇAP Dia	Ex (mm)
						BOŞ :STANDART Blank :Standart	BOŞ :STANDART Blank :Standart	BOŞ :STANDART Blank :Standart	Hx :Hatve Pitch	BOŞ :STANDART Blank :Standart
								BOŞ :STANDART Blank :Standart		

